

Юр.адр.: Санкт-Петербург, ул. Народная, д.11, корп. 2, лит. А, пом. 7-Н Тел: +7 (812) 642-10-04

р/с 40702810036260006735 к/с 30101810300000000811 БИК 044030811

ФИЛИАЛ № 7806 ВТБ 24 (ПАО) Санкт-Петербург

ТЕХНИКО-КОММЕРЧЕСКОЕ ПРЕДЛОЖЕНИЕ

Трехпоточная маслостанция МГС 700-0.8П-Э-3 220 В

Артикул: 0000154



Характеристики

Производительность 0.8 л/мин

Напряжение
питания 220 В

Максимальное
давление 700 кгс/см²

Тип станции трехпоточная

Гидрозамок Нет

Цена без учета доставки: **65 758 ₺** (с НДС)

ОПИСАНИЕ

Номинальное давление	700 бар (70 МПа)
Производительность при давлении 700 бар	0.8 л/мин
Производительность на холостом ходу (до 20 бар)	3.2 л/мин
Объем масляного бака	8 л
Мощность приводного двигателя	750 Вт
Напряжение питания двигателя	220В
Масса (без масла)	32 кг
Габаритные размеры (ВхНхL), мм	330x250x470

Трехпоточная маслостанция МГС 700-0.8П-Э-3 с педалью используется в качестве привода для опрессовщиков кабелей, шиногибов, шинорезов, пресс-перфораторов, прессов, трубогибов, домкратов и

силовых гидроцилиндров с пружинным возвратом штока.

К маслостанции можно подключить один, два или три инструмента одностороннего действия.

Маслостанция МГС 700-0.8П-Э-3 оснащена электромагнитным и ручным распределителем с подключенными к нему через БРС рукавами высокого давления, заполненным глицерином манометром со шкалой до 1000бар. **Маслостанция** работает на гидравлическом масле "ВМГЗ" или масле с аналогичными характеристиками.

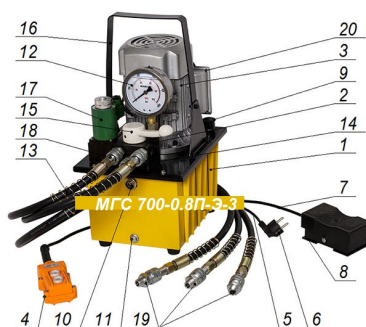
- Переключение между инструментами осуществляется ручным распределителем с рукояткой.
- Нагнетание и слив масла из рабочей полости гидравлического цилиндра осуществляется с помощью двухсторонней педали подключенной к электромагнитному распределителю. Педаль при необходимости можно заменить на кнопочный тельферный пульт.

Маслостанция оснащена шестиплунжерным аксиальным насосом:

- 3 плунжера низкого давления для обеспечения высокой производительности (3.2 л/мин) на холостом ходу;
- 3 плунжера меньшего диаметра для создания высокого давления при производительности 0.8 л/мин.

То есть при выдвигании штока гидроцилиндра без нагрузки (на холостом ходу) насос маслостанции обладает значительно большей производительностью - 3.2 л/мин.

УСТРОЙСТВО, ПРИНЦИП РАБОТЫ МАСЛОСТАНЦИИ МГС 700-0.8П-Э-3:



- Гидравлическая станция состоит из масляного бака 1, на крышке которого установлены приводной электродвигатель 3, распределитель гидравлических потоков 2.
- Масляный бак 1 выполнен в виде сварной герметичной емкости. Крышка с баком скреплены винтами и промазаны герметиком. На крышке масляного бака имеется отверстие для заливки масла закрытое пробкой 9. На лицевой стенке бака в верхней части расположено смотровое окошко 10 для контроля уровня масла, а в нижней части сливное отверстие, закрытое пробкой 11. Внутри бака размещен шестиплунжерный аксиальный насос высокого давления с всасывающим фильтром.
- Гидравлический распределитель 2 имеет рукоятку 15 для переключения между инструментами и перепускной клапан для сброса давления с электромагнитом 17, манометр 12 для определения гидравлического давления в системе, три быстроразъемных соединения (БРС) 18 для подключения рукавов высокого давления (РВД) 13 с внутренней конической резьбой 3/8" на выходном конце шланга. Опционально на конце РВД может быть установлено БРС 19. Винты с цилиндрическими головками и медными уплотнительными шайбами заглушают технологические отверстия. Рукоятка 15 имеет три положения левое, центральное и правое. Например, для работы с

инструментом подключенным к левому БРС 18 переключите рукоятку 15 в крайнее левое положение.

Электрическая распределительная коробка 20 имеет входной кабель 5 со штепсельным разъемом 6 для подключения к сети электропитания и три выходных кабеля к:

- педали управления 8;
- приводному электродвигателю 3;
- электромагниту гидравлического блока управления 17.

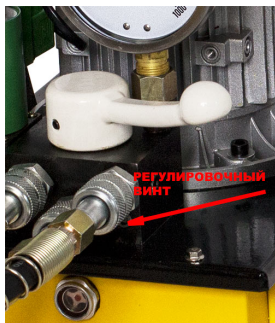
Педаль управления 8 имеет три позиции:

- "Пуск" маслостанции, когда масло подается под давлением в гидроцилиндр;
- "Стоп" маслостанции (нейтральное положение), когда рабочий инструмент остается под давлением;
- Сброс давления (масло под действием пружины или груза на штоке гидроцилиндра сливается в бак насосной станции).

Скорость возврата штока зависит от вязкости масла, усилия возвратной пружины (или веса груза на штоке гидроцилиндра).

Педаль 8 при можно заменить на кнопочный пульт управления 4 (пульт в стандартную комплектацию не входит).

Настройка максимального давления:



На лицевой части гидравлического блока управления 2 имеется регулировочный винт 14 с контрвинтом для настройки предельного уровня рабочего давления создаваемого маслостанцией (винт с внутренним шестигранником расположенный рядом с БРС 18). Штатно давление маслостанции настроено на 600-700 бар.

Если Ваш гидроцилиндр рассчитан на давление менее 700 бар, то следует уменьшить рабочее давление маслостанции до требуемого уровня, чтобы избежать поломок. Для этого:

1. Подсоедините один из РВД 13 к распределителю 2, используя БРС 18;
2. Переключите рукоятку 15 в положение соответствующее подключенному РВД;
3. Опустите конец РВД 13 в отверстие для заливки масла закрытое пробкой 9;
4. Прокачайте масло через РВД в течение 20 секунд нажав на педаль 8;
5. Отсоедините РВД 13 от распределителя 2 при помощи БРС 18;

6. Включите маслостанцию, нажав на педаль. Давление начнет увеличиваться. Когда стрелка на манометре 12 перестанет двигаться - отпустите педаль;
7. Для уменьшения давления – выкручивайте винт 14, контролируя давление по манометру, до тех пор, пока давление не опустится до требуемой величины. Регулировочный ход винта 14 обычно составляет 0.5-2мм. Если при выкручивании винта 14 давление не уменьшается, может потребоваться несколько раз запустить маслостанцию (создать давление) и сбросить давление. После настройки давления зафиксируйте винт 14 контрвинтом;
8. для увеличения давления - закручивайте винт 14. **ВНИМАНИЕ!!!** При увеличении давления будьте особенно осторожны. Маслостанция не рассчитана на давление более 700 бар. Превышение этого давления может быть причиной поломки маслостанции.

Сформировано 18.04.2026 01:58 · KRATONSHOP.RU