

Юр.адр.: Санкт-Петербург, ул. Народная, д.11, корп. 2, лит. А, пом. 7-Н Тел: +7 (812) 642-10-04

р/с 40702810036260006735 к/с 30101810300000000811 БИК 044030811

ФИЛИАЛ № 7806 ВТБ 24 (ПАО) Санкт-Петербург

ТЕХНИКО-КОММЕРЧЕСКОЕ ПРЕДЛОЖЕНИЕ

Мини маслостанция сверхвысокого давления МГС 2500-0.08П-Р-1 с пультом

Артикул: 0000214



Характеристики

Производительность	0.08 л/мин
Напряжение питания	220 В
Максимальное давление	2500 кгс/см ²
Тип станции	одностороннего действия
Гидрозамок	Нет

Цена без учета доставки: **525 450 ₽** (с НДС)

ОПИСАНИЕ

Максимальное рабочее давление	2500 бар (250 МПа)
Производительность при давлении 2500 бар	0.08 л/мин
Производительность на холостом ходу (до 20 бар)	2.2 л/мин
Объем масляного бака	5 л
Мощность бесщеточного синхронного серводвигателя переменного тока	850 Вт
Напряжение питания двигателя	220В
Манометр (давление, диаметр)	3500бар,1 класс точности
Количество выходов на распределителе	2шт.
Быстроразъемные соединения (макс.давление, присоединительная резьба)	2500бар, BSP 1/4"
Рукава в комплекте	нет

Масса (без масла в баке)	18 кг
Габаритные размеры (LxВxH), мм	370x260x380

Мини маслостанция сверхвысокого давления **МГС 2500-0.08П-Р-1** с пультом и ручным вентилем сброса давления применяется для тензорных домкратов, испытательных стендов, гидроформинга, выпрессовки подшипников (гидрораспор), шпильконатяжителей, для проверки рукавов высокого давления и других комплектующих на разрывное давление. При выборе маслостанции обратите внимание, что объём масляного бака маслостанции должен превышать рабочий объём подключенного оборудования минимум на 20-30% для предотвращения попадания воздуха в гидравлическую систему и нагрева масла при работе.

Маслостанция оснащена шестиплунжерным радиальным насосом:

- 3 плунжера низкого давления для обеспечения высокой производительности (2.2 л/мин) на холостом ходу;
- 3 плунжера меньшего диаметра для создания высокого давления при производительности 0.08 л/мин.

То есть при выдвигении штока гидроцилиндра без нагрузки или заполнении системы (на холостом ходу) насос маслостанции обладает значительно большей производительностью - 2.2 л/мин.

Маслостанция сохраняет созданное давление при выключении двигателя.

Бак маслостанции выполнен из алюминия.

Маслостанция оснащена клапаном точной настройки давления, а также бесщеточным серводвигателем, не требующим обслуживания.

Маслостанция состоит защитной рамы с интегрированным масляным баком, на крышке которого установлены гидравлический блок управления и приводной бесщеточный серводвигатель, закрытый стальным кожухом. Вращающий момент от электродвигателя передается через шестеренчатый редуктор на вал двухступенчатого радиального насоса, расположенного под крышкой бака.

Из элементов управления на распределителе имеются (Рис.1):

- винт регулировки давления 1 с контр гайкой для фиксации установленного значения;
- винт сброса давления 2.

На гидравлическом блоке управления установлен высококачественный виброустойчивый глицириновый манометр для контроля давления в системе, а также шариковые быстроразъемные соединения (БРС) германской фирмы SEJN.

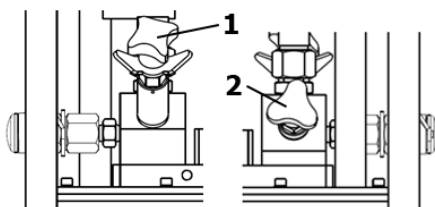


Рис.1 (1 - винт регулировки давления; 2 - винт сброса давления)

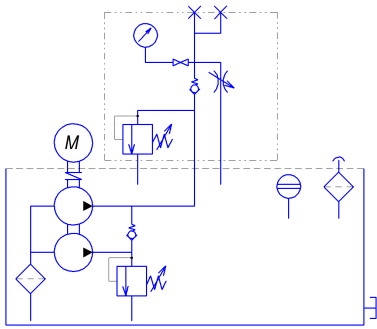


Рис.2 (Гидравлическая схема маслостанции)

Поворотом винта сброса давления 2 против часовой стрелки открывается игольчатый клапан, позволяющий не только сбросить давление, но и очень плавно уменьшить давление в системе до требуемого уровня. К электродвигателю подходят шнур электропитания с вилкой и кабель пульта. Двигатель маслостанции запускается нажатием кнопки на дистанционном пульте управления. Пульт имеет литой алюминиевый ударопрочный корпус и кабель длиной 2м.

На крышке масляного бака, слева от распределителя, расположена заливная горловина, а с лицевой стороны бака имеются глазок для контроля уровня масла и сливное отверстие, закрытое пробкой.

Рекомендуется использовать гидравлические масла с вязкостью ISO VG 46

Сформировано 17.04.2026 04:44 · KRATONSHOP.RU