

Юр.адр.: Санкт-Петербург, ул. Народная, д.11, корп. 2, лит. А, пом. 7-Н Тел: +7 (812) 642-10-04

р/с 40702810036260006735 к/с 30101810300000000811 БИК 044030811

ФИЛИАЛ № 7806 ВТБ 24 (ПАО) Санкт-Петербург

ТЕХНИКО-КОММЕРЧЕСКОЕ ПРЕДЛОЖЕНИЕ

Окрасочный аппарат TOR GD-490

Артикул: 1033109



Характеристики

Данные о характеристиках не найдены.

Цена без учета доставки: **38 481 Р** (с НДС)

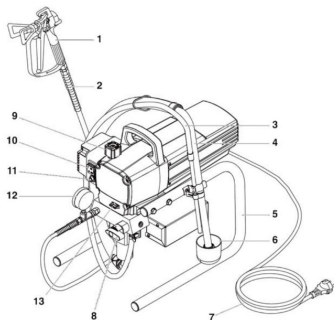
ОПИСАНИЕ

Напряжение, В	220
Макс. потребляемый ток, А	9
Шнур питания	2 x 1.5 мм + 0.5
Мощность двигателя, Вт	2200
Макс. рабочее давление, Мпа (бар)	20 (200)
Объемный расход (воды) при 12 МПа, л/мин	2.1
Макс. размер отверстия наконечника, дюйм (мм)	0.021 (0.53)
Макс. температура материала покрытия, С	60
Максимальная вязкость, DIN	60
Шланг высокого давления специальный, м	13

Окрасочный аппарат TOR GD-490 - это нанесение тонких слоев лакокрасочных покрытий на больших площадях и при большом расходе материала. Поршневой насос всасывает материал покрытия и передает его на распылитель. Покрасочный материал проталкивается через наконечник под давлением до 200 бар (20 МПа). Это высокое краску тонким слоем.

Особенности:

- Для распыления с помощью аппарата GD подходят только разбавляемые лаки и краски или краски, содержащие растворители, а также двухсоставные лакокрасочные материалы, дисперсии, краски на латексной основе



1. Пистолет – распылитель;
2. Шланг высокого давления;
3. Обратный шланг;
4. Всасывающий шланг;
5. Рама;
6. Капельная чашка;
7. Шнур питания;
8. Предохранительный рычаг (положение вертикальное – циркуляция, положение горизонтальное – распыление);
9. Ручка регулировки давления;
10. Переключатель ВКЛ/ВЫКЛ;
11. Автоматический выключатель;
12. Манометр;
13. Масляный бачок для смазки поршня (предотвращает повышенный износ).

Комплектация:

- Окрасочный аппарат TOR GD-490 в сборе
- Инструкция
- Упаковка