

Юр.адр.: Санкт-Петербург, ул. Народная, д.11, корп. 2, лит. А, пом. 7-Н Тел: +7 (812) 642-10-04

р/с 40702810036260006735 к/с 30101810300000000811 БИК 044030811

ФИЛИАЛ № 7806 ВТБ 24 (ПАО) Санкт-Петербург

ТЕХНИКО-КОММЕРЧЕСКОЕ ПРЕДЛОЖЕНИЕ

Окрасочный аппарат TOR GD-595

Артикул: 1033111

Гарантия лучшей цены!



Характеристики

Данные о характеристиках не найдены.

Цена без учета доставки: **54 362 ₺** (с НДС)

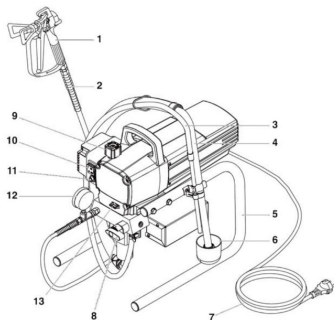
ОПИСАНИЕ

| | |
|---|------------------|
| Напряжение, В | 220 |
| Макс. потребляемый ток, А | 10 |
| Шнур питания | 2 x 1.5 мм + 0.5 |
| Мощность двигателя, Вт | 2800 |
| Макс. рабочее давление, Мпа (бар) | 20 (200) |
| Объемный расход (воды) при 12 МПа, л/мин | 2.3 |
| Макс. размер отверстия наконечника, дюйм (мм) | 0.023 (0.58) |
| Макс. температура материала покрытия, С | 60 |
| Максимальная вязкость, DIN | 60 |
| Шланг высокого давления специальный, м | 13 |

Окрасочный аппарат TOR GD-595 - это нанесение тонких слоев лакокрасочных покрытий на больших площадях и при большом расходе материала. Поршневой насос всасывает материал покрытия и передает его на распылитель. Покрасочный материал проталкивается через наконечник под давлением до 200 бар (20 МПа). Это высокое краску тонким слоем.

Особенности:

- Для распыления с помощью аппарата GD подходят только разбавляемые лаки и краски или краски, содержащие растворители, а также двухсоставные лакокрасочные материалы, дисперсии, краски на латексной основе



1. Пистолет – распылитель;
2. Шланг высокого давления;
3. Обратный шланг;
4. Всасывающий шланг;
5. Рама;
6. Капельная чашка;
7. Шнур питания;
8. Предохранительный рычаг (положение вертикальное – циркуляция, положение горизонтальное – распыление);
9. Ручка регулировки давления;
10. Переключатель ВКЛ/ВЫКЛ;
11. Автоматический выключатель;
12. Манометр;
13. Масляный бачок для смазки поршня (предотвращает повышенный износ).

Комплектация:

- Окрасочный аппарат TOR GD-595 в сборе
- Инструкция
- Упаковка

Сформировано 10.04.2026 11:49 · KRATONSHOP.RU