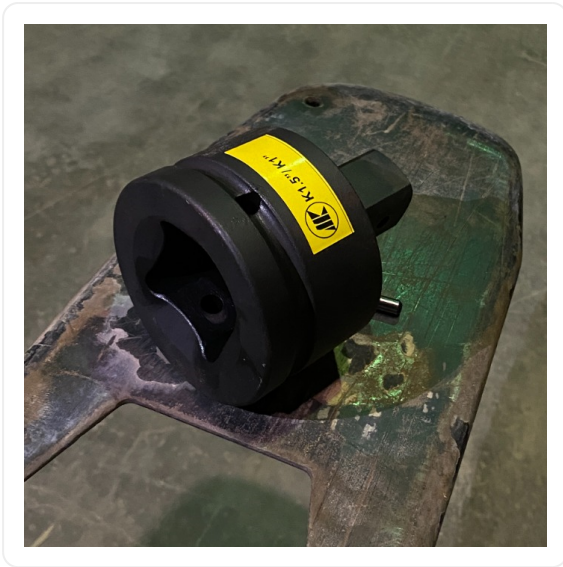


ТЕХНИКО-КОММЕРЧЕСКОЕ ПРЕДЛОЖЕНИЕ

Переходник для торцевого гайковерта (с квадрата 2.5" на квадрат 1.5")

Артикул: 0001297



Характеристики

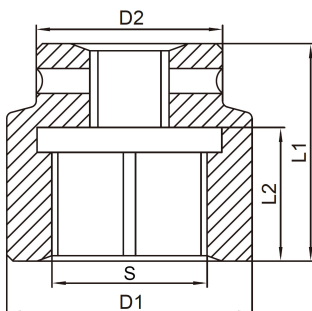
Данные о характеристиках не найдены.

Цена без учета доставки: **49 400 ₺** (с НДС)

ОПИСАНИЕ

Переходник для торцевого гайковерта с квадрата 2.5" на квадрат 1.5"

Переходник для торцевого гайковерта (с квадрата 2.5" на квадрат 1.5") предназначен для крепления и надежного удержания торцевых насадок соответствующих рабочих размеров на инструменте, используемом в работах со значительными ударными нагрузками (ударные гайковерты и т. п.).





Головка торцевая ударная для гидравлического гайковерта под приводной квадрат 1.5" (т.е. 38мм)



Головка торцевая ударная для гидравлического гайковерта под гайку 50мм

Сформировано 08.05.2026 10:40 · KRATONSHOP.RU