

Юр.адр.: Санкт-Петербург, ул. Народная, д.11, корп. 2, лит. А, пом. 7-Н Тел: +7 (812) 642-10-04

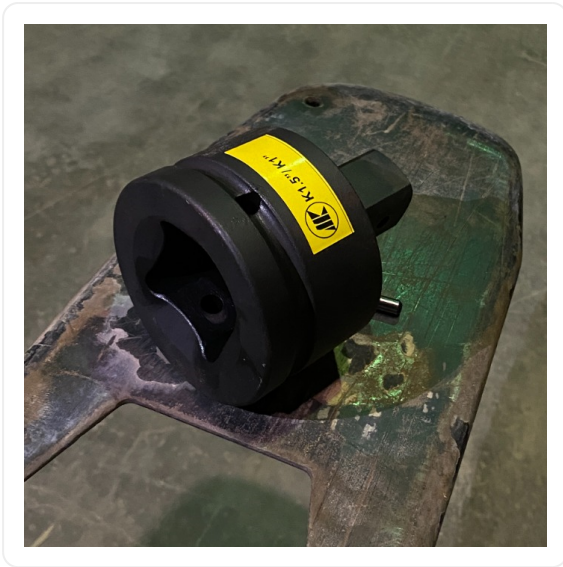
р/с 40702810036260006735 к/с 30101810300000000811 БИК 044030811

ФИЛИАЛ № 7806 ВТБ 24 (ПАО) Санкт-Петербург

## ТЕХНИКО-КОММЕРЧЕСКОЕ ПРЕДЛОЖЕНИЕ

### Переходник для торцевого гайковерта (с квадрата 3.5" на квадрат 2.5")

Артикул: 0001298



#### Характеристики

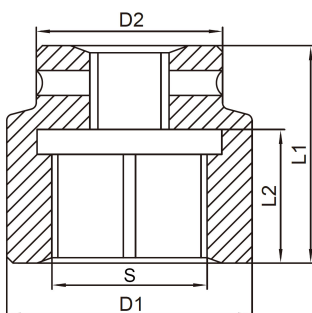
Данные о характеристиках не найдены.

Цена без учета доставки: **157 914 ₺** (с НДС)

#### ОПИСАНИЕ

Переходник для торцевого гайковерта с квадрата 3.5" на квадрат 2.5"

**Переходник для торцевого гайковерта (с квадрата 3.5" на квадрат 2.5")** предназначен для крепления и надежного удержания торцевых насадок соответствующих рабочих размеров на инструменте, используемом в работах со значительными ударными нагрузками (ударные гайковерты и т. п.).





Головка торцевая ударная для гидравлического гайковерта под приводной квадрат 1.5" (т.е. 38мм)



Головка торцевая ударная для гидравлического гайковерта под гайку 50мм

Сформировано 28.05.2026 21:02 · KRATONSHOP.RU