

Юр.адр.: Санкт-Петербург, ул. Народная, д.11, корп. 2, лит. А, пом. 7-Н Тел: +7 (812) 642-10-04

р/с 40702810036260006735 к/с 30101810300000000811 БИК 044030811

ФИЛИАЛ № 7806 ВТБ 24 (ПАО) Санкт-Петербург

ТЕХНИКО-КОММЕРЧЕСКОЕ ПРЕДЛОЖЕНИЕ

Резчик арматуры TOR GQ42-Q (E)

Артикул: 1018806



Характеристики

Мощность	3 кВт
Максимальный диаметр прутка	40 мм
Напряжение	380 В

Цена без учета доставки: **122 312 ₺** (с НДС)

ОПИСАНИЕ

Максимальный диаметр арматуры, мм Класс А1/А2 от 6 до 40мм, Класс А3/А4 от 6 до 32 мм

Мощность двигателя, кВт 3,0

Кол-во оборотов двигателя, об\мин 2880

Напряжение, В 380

Производительность рез/мин 32

Габариты, мм 1220x410x690

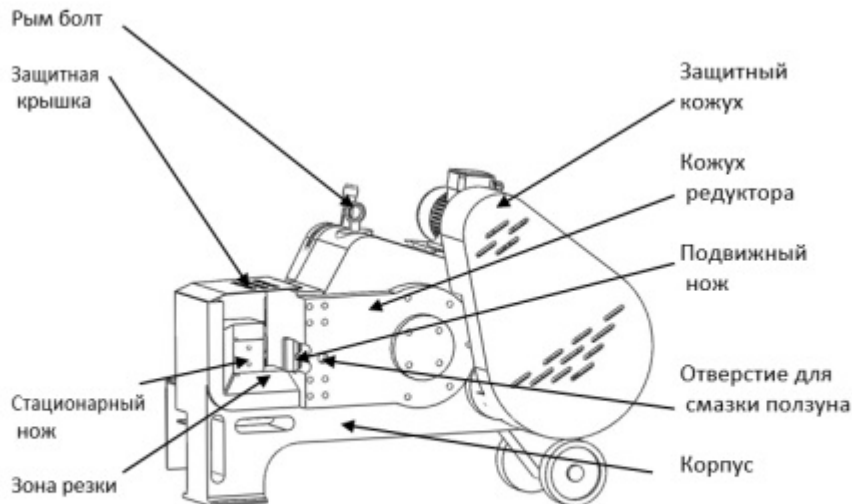
Масса, кг 330

Резчик арматуры TOR GQ42-Q (E) предназначен для обработки арматуры, а также обычной углеродной стали горячекатаных стальных прутков и стали с винтовой нарезкой. Данные станки применяются в строительстве, в производстве. Станок для резки арматуры GQ 4 железобетонных конструкций. Станок для резки арматурных прутков GQ – это новая модель. Станок изготовлен из облегчённых конструкций и

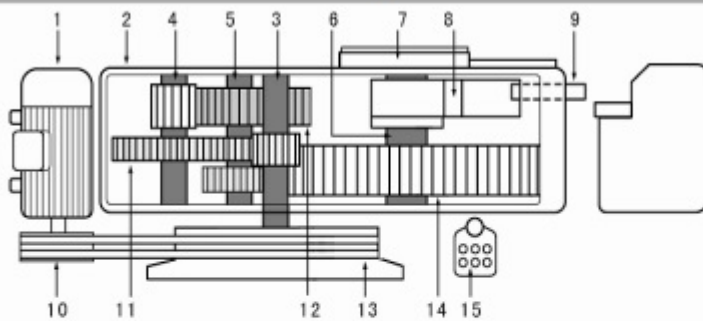
применяется для резки прутков арматуры.

Преимущества станка:

- малый объем
- небольшой вес
- жёсткая механическая конструкция
- экономичный двигатель
- станок компактен и легко транспортируется



Двигатель через маховик и редуктор передает вращение на коленчатый вал, соединенный с подвижным ножом посредством шатуна. Таким образом реализуется возвратно-поступательное движение ножа, и, соответственно, резка арматуры. Кинематическая схема станка дана ниже.



- | | |
|--|-------------------------------|
| 1. Электродвигатель | 8. Шатун вала коленчатого |
| 2. Корпус | 9. Держатель подвижного ножа |
| 3. Вал-шестерня ведущая (1 ступень) | 10. Шкив электродвигателя |
| 4. Вал-шестерня промежуточная (2 ступень) | 11. Шестерня вала (2 ступени) |
| 5. Вал-шестерня привода коленчатого вала (3 ступень) | 12. Шестерня вала (3 ступени) |
| 6. Вал коленчатый | 13. Шкив приводной |
| 7. Крышка боковая | 14. Шестерня вала коленчатого |
| | 15. Педаль включения |

Комплект поставки:

- Резчик арматуры
- Инструкция

- Упаковка

Сформировано 09.01.2026 23:58 · KRATONSHOP.RU