

Юр.адр.: Санкт-Петербург, ул. Народная, д.11, корп. 2, лит. А, пом. 7-Н Тел: +7 (812) 642-10-04

р/с 40702810036260006735 к/с 30101810300000000811 БИК 044030811

ФИЛИАЛ № 7806 ВТБ 24 (ПАО) Санкт-Петербург

ТЕХНИКО-КОММЕРЧЕСКОЕ ПРЕДЛОЖЕНИЕ

Резчик швов Splitstone CS-1813 двигатель Loncin

Артикул: 162933



Характеристики

Мощность 8.09 кВт

Максимальная
глубина реза 190 мм

Диаметр алмазного
диска 500

Тип двигателя бензиновый

Цена без учета доставки: **117 193 ₹** (с НДС)

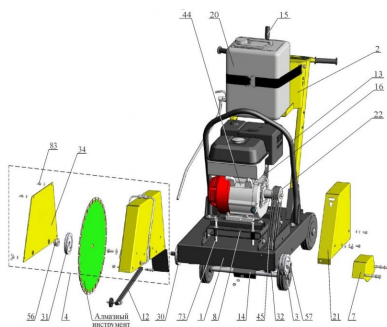
ОПИСАНИЕ

Диаметр алмазного инструмента, мм	500
Максимальная глубина реза, мм	190
Диаметр посадочного отверстия, мм	25,4
Частота вращения алмазного инструмента, мин ⁻¹	3000
Модель двигателя	Loncin G390F D25
Мощность двигателя, кВт (л.с.) при 3600 мин ⁻¹	8,2 (11)
Вид топлива	Бензин АИ-92
Емкость топливного бака, л	6,1
Расход топлива, л/ч	3,7
Вид масла двигателя	SAE 10W-30

Объем масла в двигателе, л	1.1
Количество и тип ремней ременной передачи	3 ремня клиновых AV 10 x 1025 La, Gates 6221 (XPZ 1013)
Габаритные размеры: Д x Ш x В, мм	1050 x 720 x 1000
-транспортные(со снятым водилом)	1200 x 720 x 1200
-рабочие	
Масса снаряженная, кг -без воды/с водой	166/186

Резчик швов Splitstone CS-1813 двигатель Loncin - предназначен для резки швов в покрытиях из асфальта, бетона, железобетона и других строительных материалов. Самый высокопроизводительный резчик в модельном ряду. Для ценителей качества и своего времени.

Оборудование Splitstone на 100% производится в **России**, бензиновые двигатели Loncin закупаются напрямую в КНР .



Комплектация нарезчика швов SplitstoneCS-1813

1. Рама
2. Водило
3. Шпиндель
4. Кожух инструмента
5. Ограждение планшайбы
6. Моторама
7. Указатель
8. Траверса
9. Рычаг
10. Винт
11. Тяга
12. Бак
13. Ограждение передачи
14. Шкив
15. Планшайба внутренняя
16. Планшайба наружная
17. Шкив
18. Крышка
19. Двигатель бензиновый Loncin

20. Ремень клиновый

Ключевые особенности:

- Оригинальный двигатель Loncin
- Российской производство

Комплект поставки:

- Резчик швов Splitstone
- Инструкция
- Упаковка

Диск в комплект поставки не входит и заказывается отдельно!



[Алмазные диски](#)

Сформировано 09.06.2026 02:38 · KRATONSHOP.RU