

Юр.адр.: Санкт-Петербург, ул. Народная, д.11, корп. 2, лит. А, пом. 7-Н Тел: +7 (812) 642-10-04

р/с 40702810036260006735 к/с 30101810300000000811 БИК 044030811

ФИЛИАЛ № 7806 ВТБ 24 (ПАО) Санкт-Петербург

## ТЕХНИКО-КОММЕРЧЕСКОЕ ПРЕДЛОЖЕНИЕ

### Съемник гидравлический СГ-20Н (с двухступенчатым насосом НРГ 700-0.35)

Артикул: 0000371



#### Характеристики

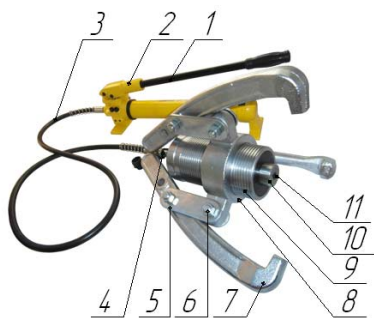
Ход штока	70 мм
Усилие	20 тонн

Цена без учета доставки: **33 174 ₺** (с НДС)

#### ОПИСАНИЕ

Усилие	20 тонн
Ход штока	70 мм
Максимальная глубина захвата	280 мм
Максимальный внешний диаметр захватываемой части	350 мм

**Съемник гидравлический СГ-20Н (с насосом)** предназначен для демонтажа подшипников, шкивов, зубчатых колес и других, установленных с натягом деталей.



1. Съёмная рукоятка
2. Основание рукоятки
3. Рукав высокого давления
4. Гидравлическое быстроразъёмное соединение
5. Серьги для крепления лап
6. Крепежные элементы
7. Лапы съёмника
8. Основание для крепления лап
9. Гидроцилиндр с регулировочной резьбой
10. Шток
11. Подпружиненный центрирующий конус

**Комплект поставки:**

- Съёмник гидравлический
- Двухступенчатый насосом НРГ 700-0.35
- Инструкция
- Упаковка

Сформировано 03.04.2026 14:07 · KRATONSHOP.RU