

Юр.адр.: Санкт-Петербург, ул. Народная, д.11, корп. 2, лит. А, пом. 7-Н Тел: +7 (812) 642-10-04

р/с 40702810036260006735 к/с 30101810300000000811 БИК 044030811

ФИЛИАЛ № 7806 ВТБ 24 (ПАО) Санкт-Петербург

ТЕХНИКО-КОММЕРЧЕСКОЕ ПРЕДЛОЖЕНИЕ

Съемник гидравлический СГ-50Н (с двухступенчатым насосом НРГ 700-0.7)

Артикул: 0000374



Характеристики

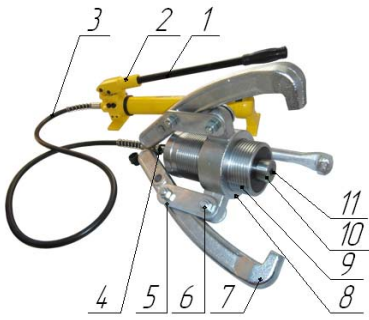
Ход штока	65 мм
Усилие	50 тонн

Цена без учета доставки: **55 775 ₹** (с НДС)

ОПИСАНИЕ

Максимальное осевое усилие	50т
Минимальный диаметр захватываемой детали	200 мм
Максимальный диаметр захватываемой детали	500 мм
Максимальная глубина захвата	330 мм
Ход штока	65 мм
Длина рукава высокого давления внешнего насоса съемника	1,8 м
Рабочее давление съемника	700 бар
Полный вес съемника в комплекте с внешним насосом в упаковке	46,1 кг
Вес внешнего насоса съемника (с рукавом высокого давления)	9,7 кг
Размеры упаковки (деревянный ящик), мм	730x220x190

Съемник гидравлический СГ-50Н (с насосом) предназначен для демонтажа подшипников, шкивов, зубчатых колес и других, установленных с натягом деталей.



1. Съёмная рукоятка
2. Основание рукоятки
3. Рукав высокого давления
4. Гидравлическое быстроразъёмное соединение
5. Серьги для крепления лап
6. Крепежные элементы
7. Лапы съёмника
8. Основание для крепления лап
9. Гидроцилиндр с регулировочной резьбой
10. Шток
11. Подпружиненный центрирующий конус

Комплект поставки:

- Съёмник гидравлический
- Двухступенчатый насос НРГ 700-0.7
- Инструкция
- Упаковка

Сформировано 03.04.2026 09:53 · KRATONSHOP.RU