

Юр.адр.: Санкт-Петербург, ул. Народная, д.11, корп. 2, лит. А, пом. 7-Н Тел: +7 (812) 642-10-04

р/с 40702810036260006735 к/с 30101810300000000811 БИК 044030811

ФИЛИАЛ № 7806 ВТБ 24 (ПАО) Санкт-Петербург

ТЕХНИКО-КОММЕРЧЕСКОЕ ПРЕДЛОЖЕНИЕ

Съемник гидравлический TOR NHL-50F 50 Т с ручным насосом

Артикул: 1004817



Характеристики

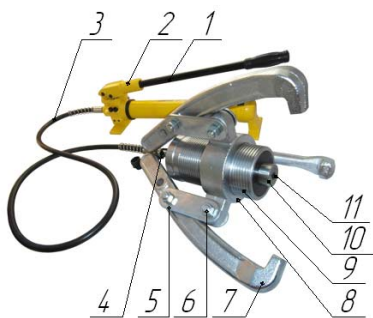
Ход штока	60 мм
Усилие	50 тонн

Цена без учета доставки: **65 562 ₺** (с НДС)

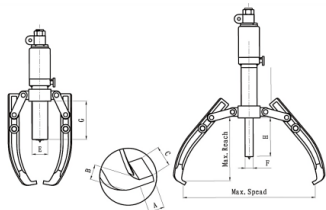
ОПИСАНИЕ

Максимальное осевое усилие	50 т
Максимальный диаметр захватываемой детали	500 мм
Полный вес съемника в комплекте с внешним насосом в упаковке	37.8 кг
Размеры упаковки (деревянный ящик), мм	520x250x220

Съемник гидравлический TOR NHL-50F 50 Т с ручным насосом предназначен для демонтажа подшипников, шкивов, зубчатых колес и других, установленных с натягом деталей.



1. Съемная рукоятка
2. Основание рукоятки
3. Рукав высокого давления
4. Гидравлическое быстроразъемное соединение
5. Серьги для крепления лап
6. Крепежные элементы
7. Лапы съемника
8. Основание для крепления лап
9. Гидроцилиндр с регулировочной резьбой
10. Шток
11. Подпружиненный центрирующий конус



Модель	Артикул	Габариты, мм					
		E	F	G	A	B	C
NHL-SF	1004813	45	23	106	12,5	22,5	26
NHL-10F	1004814	56	26	97	14	30	30
NHL-20F	1004815	78	33	105	21	33,5	33
NHL-30F	1004816	90	38	103	26	36	35
NHL-50F	1004817	114	48	117	25	46	40

Комплект поставки:

- Съемник гидравлический
- Насос
- Инструкция
- Упаковка

Сформировано 29.05.2026 00:05 · KRATONSHOP.RU