

Юр.адр.: Санкт-Петербург, ул. Народная, д.11, корп. 2, лит. А, пом. 7-Н Тел: +7 (812) 642-10-04

р/с 40702810036260006735 к/с 30101810300000000811 БИК 044030811

ФИЛИАЛ № 7806 ВТБ 24 (ПАО) Санкт-Петербург

ТЕХНИКО-КОММЕРЧЕСКОЕ ПРЕДЛОЖЕНИЕ

Съемник гидравлический СГ-10Н (с двухступенчатым насосом НРГ 700-0.35)

Артикул: 0000368



Характеристики

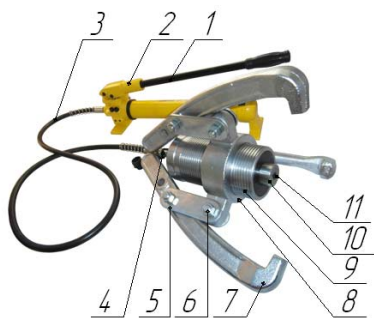
Ход штока	60 мм
Усилие	10 тонн

Цена без учета доставки: **24 500 ₽** (с НДС)

ОПИСАНИЕ

Усилие, тонн	10
Диаметр захватываемой части, мм	50...300
Глубина захвата, мм	230
Ход штока, мм	60
Длина рукава, м	1,8
Рабочее давление, бар	630
Вес с насосом в базовой комплектации, кг	18,4
Размеры упаковки, мм	730x190x190

Съемник гидравлический СГ-10Н (с насосом) предназначен для демонтажа подшипников, шкивов, зубчатых колес и других, установленных с натягом деталей.



1. Съемная рукоятка
2. Основание рукоятки
3. Рукав высокого давления
4. Гидравлическое быстроразъемное соединение
5. Серьги для крепления лап
6. Крепежные элементы
7. Лапы съемника
8. Основание для крепления лап
9. Гидроцилиндр с регулировочной резьбой
10. Шток
11. Подпружиненный центрирующий конус

Комплект поставки:

- Съемник гидравлический
- Насос
- Инструкция
- Упаковка

Сформировано 20.06.2026 08:24 · KRATONSHOP.RU