

Юр.адр.: Санкт-Петербург, ул. Народная, д.11, корп. 2, лит. А, пом. 7-Н Тел: +7 (812) 642-10-04

р/с 40702810036260006735 к/с 30101810300000000811 БИК 044030811

ФИЛИАЛ № 7806 ВТБ 24 (ПАО) Санкт-Петербург

ТЕХНИКО-KOMMЕРЧЕСКОЕ ПРЕДЛОЖЕНИЕ

Съемник гидравлический СГ-20Н (с одноступенчатым насосом НРГ 600-0.3)

Артикул: 0000370



Характеристики

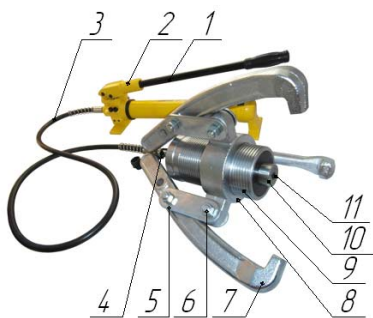
Ход штока	70 мм
Усилие	20 тонн

Цена без учета доставки: **28 028 ₺** (с НДС)

ОПИСАНИЕ

Усилие, тонн	20
Диаметр захватываемой части, мм	100...350
Глубина захвата, мм	280
Ход штока, мм	70
Длина рукава, м	1,8
Рабочее давление, бар	630
Вес с насосом в базовой комплектации, кг	26
Размеры упаковки, мм	730x200x180

Съемник гидравлический СГ-20Н (с насосом) предназначен для демонтажа подшипников, шкивов, зубчатых колес и других, установленных с натягом деталей.



1. Съемная рукоятка
2. Основание рукоятки
3. Рукав высокого давления
4. Гидравлическое быстроразъемное соединение
5. Серьги для крепления лап
6. Крепежные элементы
7. Лапы съемника
8. Основание для крепления лап
9. Гидроцилиндр с регулировочной резьбой
10. Шток
11. Подпружиненный центрирующий конус

Комплект поставки:

- Съемник гидравлический
- Насос
- Инструкция
- Упаковка

Сформировано 29.05.2026 00:05 · KRATONSHOP.RU