

Юр.адр.: Санкт-Петербург, ул. Народная, д.11, корп. 2, лит. А, пом. 7-Н Тел: +7 (812) 642-10-04

р/с 40702810036260006735 к/с 30101810300000000811 БИК 044030811

ФИЛИАЛ № 7806 ВТБ 24 (ПАО) Санкт-Петербург

## ТЕХНИКО-КОММЕРЧЕСКОЕ ПРЕДЛОЖЕНИЕ

### Съемник гидравлический СГ-5Н (без насоса)

Артикул: 0000379



#### Характеристики

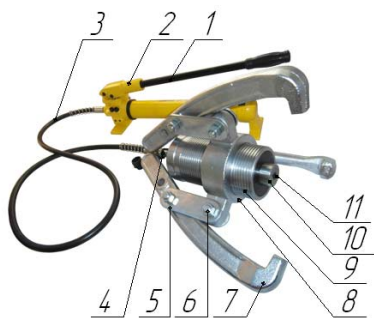
Ход штока	52 мм
Усилие	5 тонн

Цена без учета доставки: **7 644 ₽** (с НДС)

#### ОПИСАНИЕ

Усилие, тонн	5
Диаметр захватываемой части, мм	50...220
Глубина захвата, мм	170
Ход штока, мм	52
Длина рукава, м	1,1
Рабочее давление, бар	400
Вес с насосом в базовой комплектации, кг	10,5
Размеры упаковки, мм	610x150x170

**Съемник гидравлический СГ-5Н** предназначен для демонтажа подшипников, шкивов, зубчатых колес и других, установленных с натягом деталей.



1. Съёмная рукоятка
2. Основание рукоятки
3. Рукав высокого давления
4. Гидравлическое быстроразъёмное соединение
5. Серьги для крепления лап
6. Крепежные элементы
7. Лапы съёмника
8. Основание для крепления лап
9. Гидроцилиндр с регулировочной резьбой
10. Шток
11. Подпружиненный центрирующий конус

**Комплект поставки:**

- Съёмник гидравлический
- Инструкция
- Упаковка

Сформировано 28.05.2026 22:58 · KRATONSHOP.RU