

Юр.адр.: Санкт-Петербург, ул. Народная, д.11, корп. 2, лит. А, пом. 7-Н Тел: +7 (812) 642-10-04

р/с 40702810036260006735 к/с 30101810300000000811 БИК 044030811

ФИЛИАЛ № 7806 ВТБ 24 (ПАО) Санкт-Петербург

ТЕХНИКО-КОММЕРЧЕСКОЕ ПРЕДЛОЖЕНИЕ

Съемник гидравлический СГ2-20Н (без насоса)

Артикул: 0000388



Характеристики

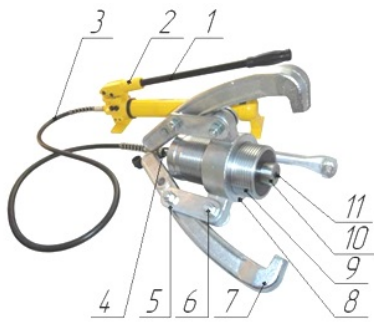
Ход штока	66 мм
Усилие	20 тонн

Цена без учета доставки: **19 600 ₽** (с НДС)

ОПИСАНИЕ

Усилие, тонн	20
Диаметр захватываемой части, мм	90...350
Глубина захвата, мм	225
Ход штока, мм	66
Рабочее давление, бар	700
Вес без насоса, кг	14,8
Размеры упаковки, мм	400x200x150

Гидравлический съемник **СГ2-20Н** с внешним насосом предназначен для демонтажа подшипников, зубчатых колес, шкивов, ступиц и других деталей, установленных с натягом.



1. Съёмная рукоятка
2. Основание рукоятки
3. Рукав высокого давления
4. Гидравлическое быстроразъёмное соединение
5. Серьги для крепления лап
6. Крепежные элементы
7. Лапы съёмника
8. Основание для крепления лап
9. Гидроцилиндр с регулировочной резьбой
10. Шток
11. Подпружиненный центрирующий конус

Комплект поставки:

- Съёмник гидравлический
- Инструкция
- Упаковка

Сформировано 03.04.2026 13:29 · KRATONSHOP.RU