

Юр.адр.: Санкт-Петербург, ул. Народная, д.11, корп. 2, лит. А, пом. 7-Н Тел: +7 (812) 642-10-04

р/с 40702810036260006735 к/с 30101810300000000811 БИК 044030811

ФИЛИАЛ № 7806 ВТБ 24 (ПАО) Санкт-Петербург

ТЕХНИКО-KOMMЕРЧЕСКОЕ ПРЕДЛОЖЕНИЕ

Съемник гидравлический СГ2-30Н (с двухступенчатым насосом НРГ 700-0.7)

Артикул: 0000362



Характеристики

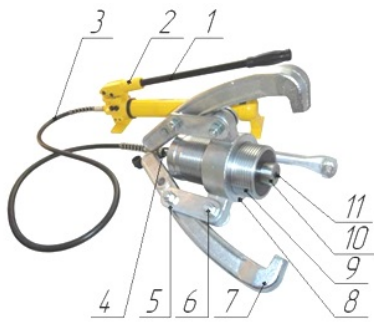
Ход штока	74 мм
Усилие	30 тонн

Цена без учета доставки: **36 576 ₺** (с НДС)

ОПИСАНИЕ

Усилие, тонн	30
Диаметр захватываемой части, мм	80...400
Глубина захвата, мм	250
Ход штока, мм	74
Рабочее давление, бар	700
Вес без насоса, кг	20,3
Размеры упаковки, мм	460x200x180

Гидравлический съемник **СГ2-30Н** с внешним насосом предназначен для демонтажа подшипников, зубчатых колес, шкивов, ступиц и других деталей, установленных с натягом.



1. Съемная рукоятка
2. Основание рукоятки
3. Рукав высокого давления
4. Гидравлическое быстроразъемное соединение
5. Серьги для крепления лап
6. Крепежные элементы
7. Лапы съемника
8. Основание для крепления лап
9. Гидроцилиндр с регулировочной резьбой
10. Шток
11. Подпружиненный центрирующий конус

Комплект поставки:

- Съемник гидравлический
- Внешний насос
- Инструкция
- Упаковка

Сформировано 20.06.2026 08:24 · KRATONSHOP.RU