

Юр.адр.: Санкт-Петербург, ул. Народная, д.11, корп. 2, лит. А, пом. 7-Н Тел: +7 (812) 642-10-04

р/с 40702810036260006735 к/с 30101810300000000811 БИК 044030811

ФИЛИАЛ № 7806 ВТБ 24 (ПАО) Санкт-Петербург

ТЕХНИКО-КОММЕРЧЕСКОЕ ПРЕДЛОЖЕНИЕ

Съемник гидравлический СГА-20 (со встроенным насосом)

Артикул: 0000340



Характеристики

Ход штока	66 мм
Усилие	20 тонн

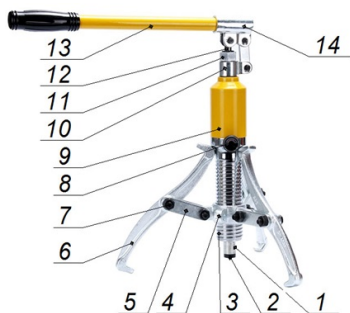
Цена без учета доставки: **19 600 ₹** (с НДС)

ОПИСАНИЕ

Усилие, тонн	20
Диаметр захватываемой части, мм	90...350
Глубина захвата, мм	225
Ход штока, мм	66
Количество "качков" на полное выдвижение штока	99
Диаметр штока, мм	31
Диаметр поршня, мм	60
Диаметр резьбовой части гидроцилиндра, мм	78
Резьба крепежных болтов, мм	M14
Вес без упаковки, кг	15,1

Вес в упаковке, кг	16,6
Размеры в упаковке, мм	560x285x115
Тип упаковки	пластиковый кейс

Съемник гидравлический **СГА-20** со встроенным насосом предназначен для **демонтажа подшипников, зубчатых колес, шкивов, ступиц** и других, установленных с натягом деталей с валов.



1. Шток
2. Защитная вставка с подпружиненным центрирующим конусом
3. Гидроцилиндр с регулировочной резьбой
4. Основание для крепления лап
5. Серьги для крепления лап
6. Лапы съемника
7. Крепежные элементы
8. Спускной винт
9. Масляный бак
10. Поворотное основание рукоятки
11. Фиксирующая гайка
12. Нагнетательный плунжер
13. Рукоятка
14. Корпус рукоятки

Комплект поставки:

- Съемник гидравлический
- Инструкция
- Упаковка

Сформировано 03.04.2026 15:18 · KRATONSHOP.RU