

Юр.адр.: Санкт-Петербург, ул. Народная, д.11, корп. 2, лит. А, пом. 7-Н Тел: +7 (812) 642-10-04

р/с 40702810036260006735 к/с 30101810300000000811 БИК 044030811

ФИЛИАЛ № 7806 ВТБ 24 (ПАО) Санкт-Петербург

ТЕХНИКО-КОММЕРЧЕСКОЕ ПРЕДЛОЖЕНИЕ

Съемник гидравлический СГА-50 (со встроенным насосом)

Артикул: 0000342



Характеристики

Ход штока	68 мм
Усилие	50 тонн

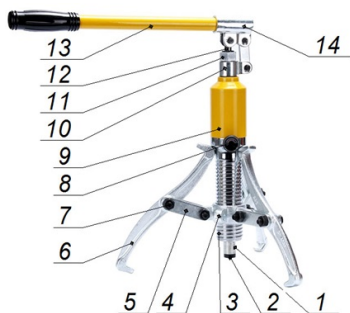
Цена без учета доставки: **37 151 ₺** (с НДС)

ОПИСАНИЕ

Усилие, тонн	50
Диаметр захватываемой части, мм	90...500
Глубина захвата, мм	310
Ход штока, мм	68
Количество "качков" на полное выдвижение штока	194
Диаметр штока, мм	49
Диаметр поршня, мм	90
Диаметр резьбовой части гидроцилиндра, мм	110
Резьба крепежных болтов, мм	M18
Вес без упаковки, кг	32,7

Вес в упаковке, кг	34,8
Размеры в упаковке, мм	590x255x155
Тип упаковки	фанерный ящик

Съемник гидравлический **СГА-50** со встроенным насосом предназначен для **демонтажа подшипников, зубчатых колес, шкивов, ступиц** и других, установленных с натягом деталей с валов.



1. Шток
2. Защитная вставка с пружинным центрирующим конусом
3. Гидроцилиндр с регулировочной резьбой
4. Основание для крепления лап
5. Серьги для крепления лап
6. Лапы съемника
7. Крепежные элементы
8. Спускной винт
9. Масляный бак
10. Поворотное основание рукоятки
11. Фиксирующая гайка
12. Нагнетательный плунжер
13. Рукоятка
14. Корпус рукоятки

Комплект поставки:

- Съемник гидравлический
- Инструкция
- Упаковка

Сформировано 03.04.2026 15:18 · KRATONSHOP.RU