

Юр.адр.: Санкт-Петербург, ул. Народная, д.11, корп. 2, лит. А, пом. 7-Н Тел: +7 (812) 642-10-04

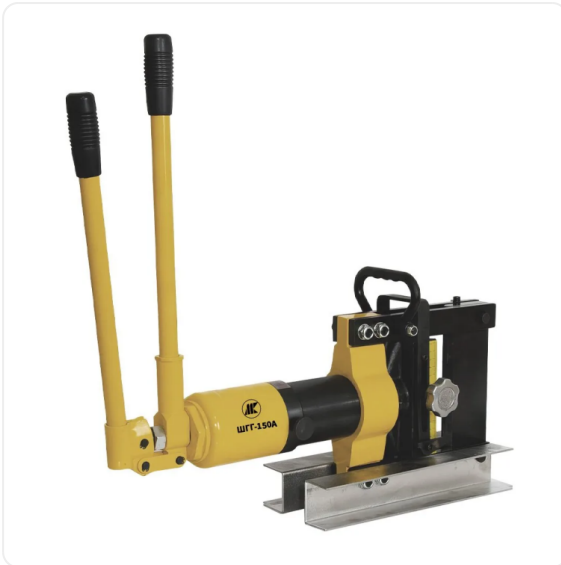
р/с 40702810036260006735 к/с 30101810300000000811 БИК 044030811

ФИЛИАЛ № 7806 ВТБ 24 (ПАО) Санкт-Петербург

## ТЕХНИКО-КОММЕРЧЕСКОЕ ПРЕДЛОЖЕНИЕ

### Шиногиб гидравлический переносной ШГГ-150А со встроенным насосом

Артикул: 0001206



#### Характеристики

Ширина	до 150 мм
Толщина	до 10 мм

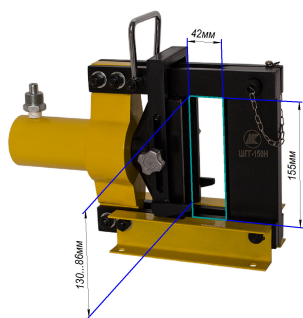
Цена без учета доставки: **33 915 ₽** (с НДС)

#### ОПИСАНИЕ

Макс. усилие, т	16
Макс. ширина шины, мм	150
Макс. толщина шины, мм	10
Угол гибки, гр	90
Габаритные размеры, мм	615x210x280
Масса, кг	30

**Шиногиб гидравлический ШГГ-150А** предназначен для гибки токопроводящих медных и алюминиевых шин, а также стальных полос, пластин. Шиногиб оснащен откидной рамой для быстрого извлечения электротехнической шины после гибки, откидная рама также позволяет работать с шинами сложной формы. В основании гидравлического шиногиба ШГГ-150А выполнены четыре отверстия для закрепления на рабочем месте в горизонтальном или вертикальном положении. На направляющих шиногиба нанесена лазерная

разметка угловгиба шины / полосы. У шиногиба есть подвижный упор для настройки его под работу с шинами определенной ширины. В верхней части гибочного пресса установлена откидная рукоятка для переноса.



**Комплект поставки:**

- Шиногиб гидравлический переносной ШГГ-150А
- Инструкция
- Упаковка

Сформировано 17.04.2026 13:15 · KRATONSHOP.RU