

Юр.адр.: Санкт-Петербург, ул. Народная, д.11, корп. 2, лит. А, пом. 7-Н Тел: +7 (812) 642-10-04

р/с 40702810036260006735 к/с 30101810300000000811 БИК 044030811

ФИЛИАЛ № 7806 ВТБ 24 (ПАО) Санкт-Петербург

ТЕХНИКО-КОММЕРЧЕСКОЕ ПРЕДЛОЖЕНИЕ

Шиногиб гидравлический переносной ШГГ-150Н

Артикул: 0000401



Характеристики

| | |
|---------|-----------|
| Ширина | до 150 мм |
| Толщина | до 10 мм |

Цена без учета доставки: **17 945 ₽** (с НДС)

ОПИСАНИЕ

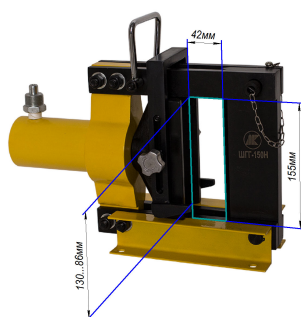
| | |
|---|-----------------------------|
| Усилие гидроцилиндра шиногиба | 16 тонн |
| Максимальная ширина шины без упора | 150 мм |
| Максимальная ширина шины с использованием упора | 130 мм |
| Величина перемещения упора | 44 мм |
| Максимальная толщина шины | 10 мм |
| Максимальный уголгиба | 90 градусов |
| Возврат штока | пружинный |
| Рабочее давление | 630 бар (63 МПа) |
| Длина / Ширина / Высота | 360мм / 160мм / 255мм-300мм |
| Размеры основания шиногиба | 205мм x 100мм |

| | |
|---|------------------------------|
| Максимальный просвет между матрицами (между подвижной матрицей и откидной планкой) | 42мм |
| Максимальный просвет по высоте | 155мм |
| Вес в упаковке | 19.1кг |
| Используемое масло | И-8А, И-12А, И-20А, ВМГЗ |
| Отверстие в гидроцилиндре (куда ввинчена ответная часть БРС для подключения насоса) | имеет коническую резьбу 3/8" |

Шиногиб гидравлический ШГГ-150Н предназначен для гибки токопроводящих медных и алюминиевых шин, а также стальных полос, пластин. Шиногиб оснащен откидной рамой для быстрого извлечения электротехнической шины после гибки, откидная рама также позволяет работать с шинами сложной формы. В основании гидравлического шиногиба ШГГ-150Н выполнены четыре отверстия для закрепления на рабочем месте в горизонтальном или вертикальном положении. На направляющих шиногиба нанесена лазерная разметка угловгиба шины / полосы. У шиногиба есть подвижный упор для настройки его под работу с шинами определенной ширины. В верхней части гибочного пресса установлена откидная рукоятка для переноса.

Шиногиб поставляется без гидравлического насоса!

В качестве привода шиногиба можно использовать любой ручной гидравлический насос с давлением до 70 МПа или электрические маслостанции одинарного действия с ручным или электромагнитным управлением.



Комплект поставки:

- Шиногиб гидравлический переносной ШГГ-150Н
- Инструкция

***Маслостанция заказывается отдельно**



[Маслостанции](#)

Сформировано 08.05.2026 09:35 · KRATONSHOP.RU