

Юр.адр.: Санкт-Петербург, ул. Народная, д.11, корп. 2, лит. А, пом. 7-Н Тел: +7 (812) 642-10-04

р/с 40702810036260006735 к/с 30101810300000000811 БИК 044030811

ФИЛИАЛ № 7806 ВТБ 24 (ПАО) Санкт-Петербург

ТЕХНИКО-КОММЕРЧЕСКОЕ ПРЕДЛОЖЕНИЕ

Штабелер самоходный 1,5 т 3,0 м TOR QDA15-EM 24/125 В/Ач (с платформой)

Артикул: 1050935



Характеристики

Грузоподъемность	1.5 т
Высота подъема	3000 мм

Цена без учета доставки: **280 436 ₺** (с НДС)

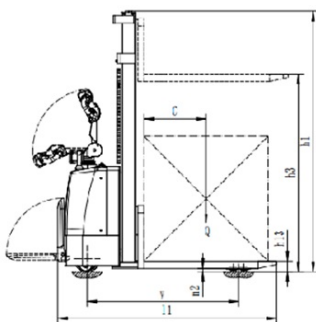
ОПИСАНИЕ

Тип питания	Электрический
Тип управления	Стоя на платформе
Грузоподъемность, кг	1500
Центр загрузки, С, мм	500
Артикул	1050935

Высота подъема, h3, мм	3000
Высота, мачта опущена, h1, мм	2090
Высота, мачта поднята, h4, мм	3560
Высота свободного подъема, h2, мм	-
Высота подхвата, h13, мм	90
Размеры вил, s/e/l, мм	60/150/1150
Общая ширина вил, b5, мм	560
Радиус поворота, Wa, мм	1488
Колесная база, Y, мм	1230
Тип колес	Полиуретан
Количество колес, передние/задние, x – ведущее колесо	1x + 2/4
Размер колеса, переднее, мм	80x70
Размер колеса, ведущее, мм	210x70
Дополнительное колесо (баланса), мм	114x56
Дорожный просвет, m2, мм	30
Ширина колеи, передняя, b10, мм	428
Ширина колеи, задняя, b11, мм	585
Ширина прохода с паллетом 1000x1200, поперек, Ast, мм	2055
Ширина прохода с 800x1200, вдоль, Ast, мм	2105

Скорость движения, с грузом/без груза, км/ч	4/4,3
Скорость подъема, груза, мм/с	80/110
Преодолеваемый грузом/без груза, %	4/10
Общая длина, l1, мм	1840
Общая ширина, b1, мм	820
Напряжение/емкость аккумулятора, В/Ач	24 / 125
Тип управления приводом	DC
Рабочий тормоз	Электромагнитный
Мощность тягового двигателя, кВт	0,75
Мощность двигателя подъема, кВт	2,2
Сервисный вес (с аккумулятором), кг	620

Электрический самоходный штабелер QDA-EM предназначен для транспортировки паллетированного груза. Движение вперед, назад и подъем груза производится с помощью электропривода. Штабелер отличается экономичностью, малым весом, безопасностью и надежностью, низким уровнем шума, отсутствием загрязнения окружающей среды.



Условия эксплуатации:

1. Электрический штабелер подходит для работы на твердых и ровных поверхностях в помещениях. Не подходит для использования на склонах или неровностях, где на поверхности могут встречаться кочки, ямы и мусор, которые могут помешать вращению колес.

2. Высота над уровнем моря не более 1200 метров;
3. Температура окружающего воздуха не должна превышать +40°C и не должна быть ниже 0°C;
4. При температуре окружающей среды +40°C относительная влажность должна быть не более 50%, но допускается более высокая относительная влажность при более низкой температуре.
5. Запрещается использовать штабелер в легковоспламеняющихся, взрывоопасных, кислотных, щелочных или других едких средах.

Комплект поставки:

- Штабелер самоходный
- АКБ
- Инструкция
- Упаковка

Сформировано 17.06.2026 09:18 · KRATONSHOP.RU