

Юр.адр.: Санкт-Петербург, ул. Народная, д.11, корп. 2, лит. А, пом. 7-Н Тел: +7 (812) 642-10-04

р/с 40702810036260006735 к/с 30101810300000000811 БИК 044030811

ФИЛИАЛ № 7806 ВТБ 24 (ПАО) Санкт-Петербург

## ТЕХНИКО-КОММЕРЧЕСКОЕ ПРЕДЛОЖЕНИЕ

### Штамп угловырубной METAL MASTER K100

Артикул: 14336



#### Характеристики

Тип привода	механический
Максимальная толщина металла	1 мм
Тип резки	вырубка в листе

Цена без учета доставки: **112 790 ₽** (с НДС)

#### ОПИСАНИЕ

Масса, кг	35
Габариты (ВхШхГ), мм	800x350x450
Усилие, тонн	3
Макс. толщина вырубаемого металла, мм	1,0

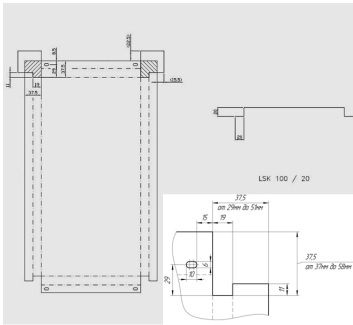
Механические вырубные штампы **METAL MASTER K100** – это универсальное решение для производства фасадных кассет открытого типа, металлической мебели и рекламных конструкций

#### Особенности:

- Устойчивая прочная конструкция;
- Штамп способен вырубать угол любой сложности в один этап;
- Удобные регулируемые упоры для позиционирования заготовки;

- Ножи из высококачественной инструментальной стали;
- Вырубной штамп может быть изготовлен по эскизам или чертежам заказчика.

Механический вырубной штамп **METAL MASTER K100** для вырубки углов кассеты (для всех 4-х углов 1 штамп):



#### Комплект поставки:

- Штамп угловырубной METAL MASTER K100 (Штамп ПКПР-0053 №8.18)
- Инструкция
- Упаковка

Сформировано 11.04.2026 13:07 · KRATONSHOP.RU