

Юр.адр.: Санкт-Петербург, ул. Народная, д.11, корп. 2, лит. А, пом. 7-Н Тел: +7 (812) 642-10-04

р/с 40702810036260006735 к/с 30101810300000000811 БИК 044030811

ФИЛИАЛ № 7806 ВТБ 24 (ПАО) Санкт-Петербург

## ТЕХНИКО-КОММЕРЧЕСКОЕ ПРЕДЛОЖЕНИЕ

### Штабелер самоходный 1,5 т 1,6 м TOR QDA15-EM 24/90 В/Ач Li-ion (с платформой)

Артикул: 1050937



#### Характеристики

Грузоподъемность	1.5 т
Высота подъема	1600 мм

Цена без учета доставки: **297 998 ₹** (с НДС)

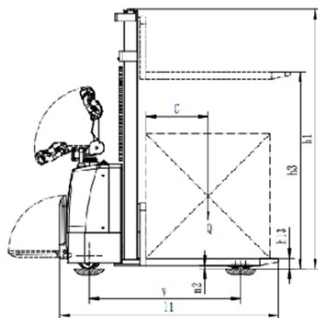
#### ОПИСАНИЕ

Тип питания	Электрический
Тип управления	Стоя на платформе
Грузоподъемность, кг	1500
Центр загрузки, С, мм	500
Артикул	1050937

Высота подъема, h3, мм	1600
Высота, мачта опущена, h1, мм	2090
Высота, мачта поднята, h4, мм	2090
Высота подхвата, h13, мм	90
Размеры вил, s/e/l, мм	60/142/1150
Общая ширина вил, b5, мм	550
Радиус поворота, Wa, мм	1470/1880 (с платформой)
Колесная база, Y, мм	1225
Тип колес	Полиуретан
Размер колеса, переднее, мм	80x70
Размер колеса, ведущее, мм	210x70
Дополнительное колесо (баланса), мм	115x56
Дорожный просвет, m2, мм	50
Ширина колеи, передняя, b10, мм	428
Ширина колеи, задняя, b11, мм	585
Ширина прохода с паллетом 1000x1200, поперек, Ast, мм	2315
Ширина прохода с 800x1200, вдоль, Ast, мм	2265
Скорость движения, с грузом/без груза, км/ч	3,5/3,5
Скорость подъема, с грузом/без груза, мм/с	80/120

Преодолеваемый грузом/без груза, %	3/6
Общая длина, l1, мм	1850/2260(с платформой)
Общая ширина, b1, мм	790
Напряжение/емкость аккумулятора, В/Ач	24 / 90
Тип управления приводом	DC
Рабочий тормоз	Электромагнитный
Мощность тягового двигателя, кВт	0,75
Мощность двигателя подъема, кВт	2,2
Сервисный вес (с аккумулятором), кг	620

**Электрический самоходный штабелер QDA-EM** предназначен для транспортировки паллетированного груза. Движение вперед, назад и подъем груза производится с помощью электропривода. Штабелер отличается экономичностью, малым весом, безопасностью и надежностью, низким уровнем шума, отсутствием загрязнения окружающей среды.



#### Условия эксплуатации:

1. Электрический штабелер подходит для работы на твердых и ровных поверхностях в помещениях. Не подходит для использования на склонах или неровностях, где на поверхности могут встречаться кочки, ямы и мусор, которые могут помешать вращению колес.
2. Высота над уровнем моря не более 1200 метров;
3. Температура окружающего воздуха не должна превышать +40°C и не должна быть ниже 0°C;

4. При температуре окружающей среды +40°C относительная влажность должна быть не более 50%, но допускается более высокая относительная влажность при более низкой температуре.
5. Запрещается использовать штабелер в легковоспламеняющихся, взрывоопасных, кислотных, щелочных или других едких средах.

**Комплект поставки:**

- Штабелер самоходный
- АКБ
- Инструкция
- Упаковка

Сформировано 07.04.2026 12:26 · KRATONSHOP.RU