

Юр.адр.: Санкт-Петербург, ул. Народная, д.11, корп. 2, лит. А, пом. 7-Н Тел: +7 (812) 642-10-04

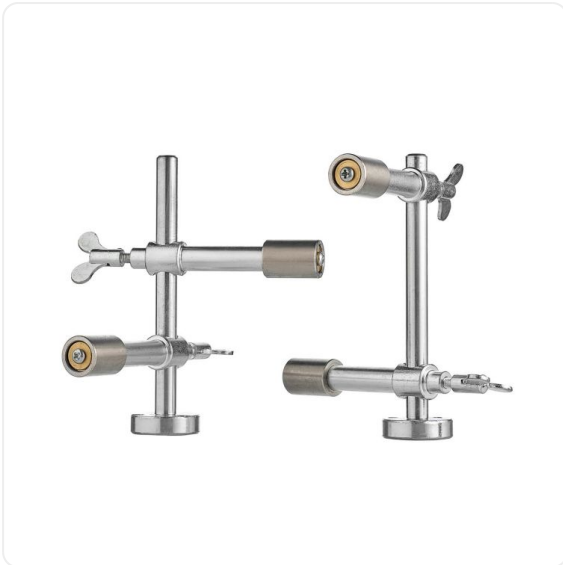
р/с 40702810036260006735 к/с 30101810300000000811 БИК 044030811

ФИЛИАЛ № 7806 ВТБ 24 (ПАО) Санкт-Петербург

## ТЕХНИКО-КОММЕРЧЕСКОЕ ПРЕДЛОЖЕНИЕ

### Стойка направляющая роликовая к CG2-11 (комплект)

Артикул: 003.010.002



#### Характеристики

Данные о характеристиках не найдены.

Цена без учета доставки: **10 530 ₽** (с НДС)

#### ОПИСАНИЕ

Подходит для машин термической резки CG2-11

Роликовая направляющая стойки предназначены для фиксации машины термической резки CG2-11 на бандаже. Направляющие ролики можно регулировать по ширине охвата. Стойки крепятся к корпусу машины в специально подготовленное место.

#### Комплект поставки:

- Стойка – 2 шт.
- Направляющие ролики – 4 шт.

Сформировано 16.04.2026 06:16 · KRATONSHOP.RU