

Юр.адр.: Санкт-Петербург, ул. Народная, д.11, корп. 2, лит. А, пом. 7-Н Тел: +7 (812) 642-10-04

р/с 40702810036260006735 к/с 30101810300000000811 БИК 044030811

ФИЛИАЛ № 7806 ВТБ 24 (ПАО) Санкт-Петербург

ТЕХНИКО-КОММЕРЧЕСКОЕ ПРЕДЛОЖЕНИЕ

Таль ручная червячная стационарная ТРЧ 1,0 т 9 м

Артикул: 101192



Характеристики

Грузоподъемность 1000 кг

Высота подъема 9 м

Размер балки -

Тип питания Ручная

Цена без учета доставки: **48 685 Р** (с НДС)

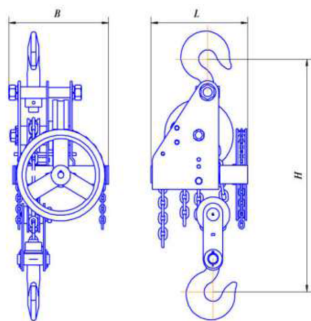
ОПИСАНИЕ

Грузоподъемность, т	1
Высота подъема, м	9
Строительная высота, мм	450
Габариты Н*Л*В, мм	450*270*180

Таль ручная червячная предназначена для подъема грузов при производстве ремонтных, монтажных и других работ в различных отраслях народного хозяйства. Она может быть подвешена стационарно или на передвижную кошку, когда есть необходимость в горизонтальном перемещении поднимаемых грузов. Таль может эксплуатироваться как в закрытых помещениях, так и на открытом воздухе; Климатическое исполнение, категория размещения по ГОСТ15150: У1; У2; У3; УХЛ4; Т1; Т2; Т3. Не должна допускаться эксплуатация тали во взрывоопасной среде (кроме талей во взрывобезопасном исполнении).

Взрывобезопасные тали можно использовать во взрывоопасных зонах классов В-Ia; В-Iб; В-Iг; В-II; В-IIa по

классификации ПУЭ, в которых возможно образование взрывоопасных смесей категории IIА, IIВ, IIС и температурных групп Т1, Т2 и Т3 по ГОСТ 30852.0-2002. Пожаробезопасные тали можно использовать в пожароопасных зонах классов П-I; П-II; П-IIа; П-III согласно ТУ 24.00.4911-2006. Запрещается использование тали для подъёма людей, взрывоопасных или ядовитых веществ, для подъёма и транспортирования жидкого или раскалённого металла и шлака, эксплуатация в химически активных средах. Техническое освидетельствование тали, надзор и обслуживание, производство работ должны осуществляться в строгом соответствии с настоящим паспортом, ТУ на тали. **ВНИМАНИЕ!** Перед началом эксплуатации грузовую звёздочку с цепью и червячную пару необходимо обильно покрыть смазкой типа «Солидол Ж» по ГОСТ 1033-79. Рабочая температура -20+40 СО *



Комплект поставки:

- Таль ручная червячная
- Инструкция
- Упаковка

Сформировано 24.06.2026 12:05 · KRATONSHOP.RU