

Юр.адр.: Санкт-Петербург, ул. Народная, д.11, корп. 2, лит. А, пом. 7-Н Тел: +7 (812) 642-10-04

р/с 40702810036260006735 к/с 30101810300000000811 БИК 044030811

ФИЛИАЛ № 7806 ВТБ 24 (ПАО) Санкт-Петербург

ТЕХНИКО-КОММЕРЧЕСКОЕ ПРЕДЛОЖЕНИЕ

Таль стационарная 10т 12м 380В электрическая цепная TOR DHS

Артикул: 1050216



Характеристики

Напряжение 380 В

Грузоподъемность 10000 кг

Высота подъема 12 м

Размер балки -

Цена без учета доставки: **59 850 ₺** (с НДС)

ОПИСАНИЕ

Грузоподъемность, т 10

Высота подъема, м 12

Мощность двигателя, кВт 0,75

Рабочее напряжение 380В 50Гц

Скорость подъема, м/мин 0,45

Диаметр цепи, мм 10

Основные размеры, мм А 450

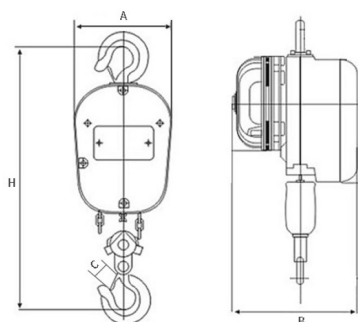
Основные размеры, мм В 260

Основные размеры, мм С 55

Основные размеры, мм Н 1000

Масса нетто, кг 164

Таль электрическая цепная модель ТЭШ (DHS) предназначена для работы в различных условиях и для различных целей, работает с грузами с весом до 10 тонн. Для подвеса грузов используется цепь. Электродвигатель потребляет мощность 750 Вт от сети с напряжением 380 В. Грузоподъемность (до 10000 кг) позволяет перемещать тяжелые грузы в производственных условиях. Высота подъема до 12 метров позволяет применять устройство на объектах с высокими крышами.



Механизмы до пуска в работу должны подвергаться полному техническому освидетельствованию, включающему осмотр, статические испытания грузом, на 25% превышающим их номинальную грузоподъемность, и динамические испытания грузом, на 10% превышающим номинальную грузоподъемность.

Комплект поставки:

- Таль в сборе
- Пульт
- Инструкция
- Упаковка