

Юр.адр.: Санкт-Петербург, ул. Народная, д.11, корп. 2, лит. А, пом. 7-Н Тел: +7 (812) 642-10-04

р/с 40702810036260006735 к/с 30101810300000000811 БИК 044030811

ФИЛИАЛ № 7806 ВТБ 24 (ПАО) Санкт-Петербург

ТЕХНИКО-КОММЕРЧЕСКОЕ ПРЕДЛОЖЕНИЕ

Таль стационарная 3т 9м 380В электрическая цепная TOR DHS (серия J)

Артикул: 1049213



Характеристики

Напряжение 380 В

Грузоподъемность 3000 кг

Высота подъема 9 м

Размер балки -

Цена без учета доставки: **31 315 ₺** (с НДС)

ОПИСАНИЕ

Грузоподъемность, т 3

Высота подъема, м 9

Мощность двигателя, кВт 0,5

Рабочее напряжение 380В 50Гц

Скорость подъема, м/мин 1,8

Диаметр цепи, мм 8

Основные размеры, мм А 232

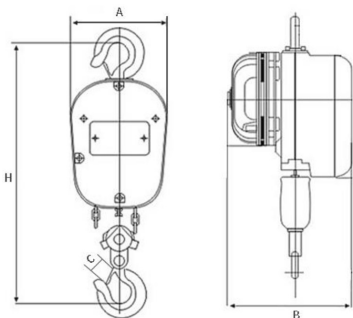
Основные размеры, мм В 250

Основные размеры, мм С 40

Основные размеры, мм Н 650

Масса нетто, кг 53,5

Таль электрическая цепная модель **ТЭШ (DHS)** предназначена для работы в различных условиях и для различных целей, работает с грузами с весом до 5 тонн. Для подвеса грузов используется цепь. Электродвигатель потребляет мощность 500 Вт от сети с напряжением 380 В. Грузоподъемность (до 5000 кг) позволяет перемещать тяжелые грузы в производственных условиях. Высота подъема до 12 метров позволяет применять устройство на объектах с высокими крышами.



Механизмы до пуска в работу должны подвергаться полному техническому освидетельствованию, включающему осмотр, статические испытания грузом, на 25% превышающим их номинальную грузоподъемность, и динамические испытания грузом, на 10% превышающим номинальную грузоподъемность.

Комплект поставки:

- Таль в сборе
- Пульт
- Инструкция

- Упаковка

Сформировано 10.04.2026 16:52 · KRATONSHOP.RU