

Юр.адр.: Санкт-Петербург, ул. Народная, д.11, корп. 2, лит. А, пом. 7-Н Тел: +7 (812) 642-10-04

р/с 40702810036260006735 к/с 30101810300000000811 БИК 044030811

ФИЛИАЛ № 7806 ВТБ 24 (ПАО) Санкт-Петербург

## ТЕХНИКО-КОММЕРЧЕСКОЕ ПРЕДЛОЖЕНИЕ

### Таль стационарная 5т 6м 380В электрическая цепная TOR DHS (серия J)

Артикул: 1285062



#### Характеристики

Напряжение 380 В

Грузоподъемность 5000 кг

Высота подъема 6 м

Размер балки -

Цена без учета доставки: **28 174 ₺** (с НДС)

#### ОПИСАНИЕ

Грузоподъемность, т 5

Высота подъема, м 6

Мощность двигателя, кВт 0,75

Рабочее напряжение 380В 50Гц

Скорость подъема, м/мин 1,0

Диаметр цепи, мм 10

Основные размеры, мм А 232

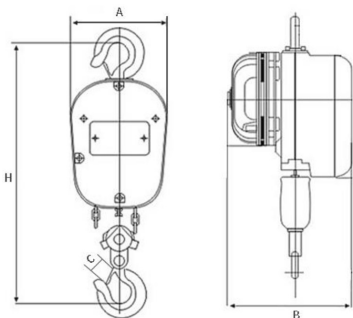
Основные размеры, мм В 260

Основные размеры, мм С 45

Основные размеры, мм Н 700

Масса нетто, кг 65

Таль электрическая цепная модель **ТЭШ (DHS)** предназначена для работы в различных условиях и для различных целей, работает с грузами с весом до 5 тонн. Для подвеса грузов используется цепь. Электродвигатель потребляет мощность 500 Вт от сети с напряжением 380 В. Грузоподъемность (до 5000 кг) позволяет перемещать тяжелые грузы в производственных условиях. Высота подъема до 12 метров позволяет применять устройство на объектах с высокими крышами.



Механизмы до пуска в работу должны подвергаться полному техническому освидетельствованию, включающему осмотр, статические испытания грузом, на 25% превышающим их номинальную грузоподъемность, и динамические испытания грузом, на 10% превышающим номинальную грузоподъемность.

**Комплект поставки:**

- Таль в сборе
- Пульт
- Инструкция

- Упаковка

Сформировано 25.05.2026 23:21 · KRATONSHOP.RU