

Юр.адр.: Санкт-Петербург, ул. Народная, д.11, корп. 2, лит. А, пом. 7-Н Тел: +7 (812) 642-10-04

р/с 40702810036260006735 к/с 30101810300000000811 БИК 044030811

ФИЛИАЛ № 7806 ВТБ 24 (ПАО) Санкт-Петербург

ТЕХНИКО-КОММЕРЧЕСКОЕ ПРЕДЛОЖЕНИЕ

Домкрат грузовой с гидравлическим возвратом TOR ДУ10Г300 (ННУГ-10300S)

Артикул: 1004583



Характеристики

Грузоподъемность	10 т
Ход штока	300 мм

Цена без учета доставки: **24 159 ₹** (с НДС)

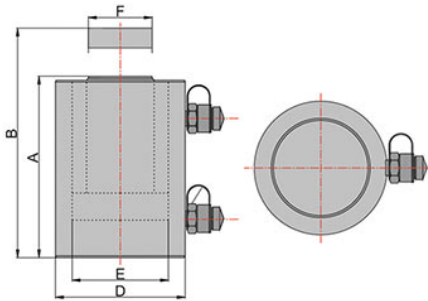
ОПИСАНИЕ

Усилие (тонн)	10
Ход штока (мм)	300
Мин. высота, А (мм)	430
Макс. высота, В (мм)	730
Диаметр цилиндра, D (мм)	70
Диаметр поршня, E (мм)	75
Диаметр штока, F (мм)	36
Рабочий объем масла (л)	0,589
Вес (кг)	11

Домкрат грузовой с гидравлическим возвратом TOR ДУ10Г300 ННУГ-10300S

Предназначен для подъема груза, для использования в качестве составной части прессового оборудования. В качестве привода используется ручной гидравлический насос или электрическая **маслостанция** двустороннего действия. На поршне домкрата установлены два направляющих кольца для направления поршня в гильзе цилиндра, снижения трения и принятия на себя поперечных усилий. Домкрат может работать в любом пространственном положении.

Домкрат ДГ может работать в любом пространственном положении.



Комплект поставки:

- Домкрат грузовой гидравлический
- Инструкция
- [Гидравлический насос заказывается отдельно](#)

Сформировано 19.05.2026 15:37 · KRATONSHOP.RU