

Юр.адр.: Санкт-Петербург, ул. Народная, д.11, корп. 2, лит. А, пом. 7-Н Тел: +7 (812) 642-10-04

р/с 40702810036260006735 к/с 30101810300000000811 БИК 044030811

ФИЛИАЛ № 7806 ВТБ 24 (ПАО) Санкт-Петербург

ТЕХНИКО-КОММЕРЧЕСКОЕ ПРЕДЛОЖЕНИЕ

Домкрат грузовой гидравлический TOR ННУГ-10150 (ДУ10П150)

Артикул: 1004544



Характеристики

Грузоподъемность 10 т

Ход штока 150 мм

Цена без учета доставки: **11 900 ₺** (с НДС)

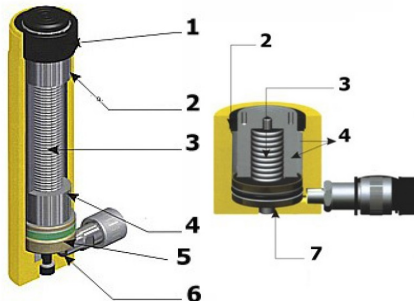
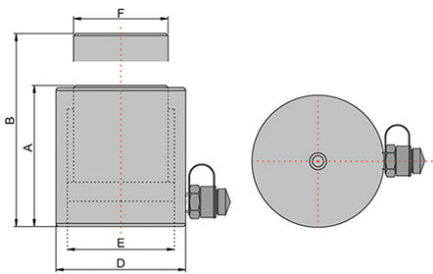
ОПИСАНИЕ

Домкрат грузовой гидравлический TOR ННУГ-10150 (ДУ10П150) с пружинным возвратом

Предназначен для подъема груза, для использования в качестве составной части прессового оборудования. В качестве привода используется ручной или электрический гидравлический насос одностороннего действия.

Домкрат ДГ может работать в любом пространственном положении.

Тяжелые домкраты оснащены проушинами для удобной транспортировки до места работы.



1. Твердая подложка (используется во избежание поломки плунжера в случае перегрузки).
2. Стопорное кольцо (предназначено для защиты цилиндра в момент верхней позиции хода, также поглощает нагрузку на другой стороне).
3. Стенка цилиндра и главная ось (они имеют хромированное покрытие, что помогает избежать коррозии и уменьшить трение)
4. Пружина (обеспечивает возможность быстрого сгибания).
5. Уплотнительное кольцо (обеспечивает отличное уплотнение и имеет длительный срок службы).
6. Стопорное кольцо (предназначено для защиты цилиндра в момент верхней позиции хода, также поглощает нагрузку на другой стороне).
7. Кольцо из латуни - в соединении используется латунь высокого качества с целью защиты от состояния перегрузки и поглощения нагрузки на другой стороне.

Комплект поставки:

- Домкрат грузовой гидравлический
- Инструкция
- [Гидравлический насос заказывается отдельно](#)