

Юр.адр.: Санкт-Петербург, ул. Народная, д.11, корп. 2, лит. А, пом. 7-Н Тел: +7 (812) 642-10-04

р/с 40702810036260006735 к/с 30101810300000000811 БИК 044030811

ФИЛИАЛ № 7806 ВТБ 24 (ПАО) Санкт-Петербург

ТЕХНИКО-КОММЕРЧЕСКОЕ ПРЕДЛОЖЕНИЕ

Домкрат грузовой с гидравлическим возвратом TOR ДУ200Г50 (ННУГ-20050S)

Артикул: 1004589



Характеристики

Грузоподъемность 200 т

Ход штока 50 мм

Цена без учета доставки: **82 783 ₹** (с НДС)

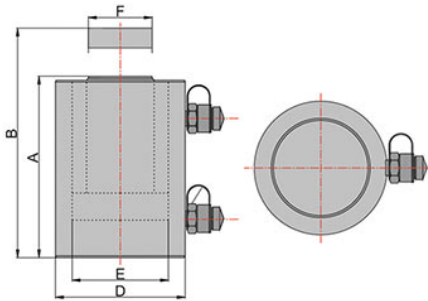
ОПИСАНИЕ

Усилие (тонн)	200
Ход штока (мм)	50
Мин. высота, А (мм)	151
Макс. высота, В (мм)	201
Диаметр цилиндра, D (мм)	248
Диаметр поршня, E (мм)	158,2
Диаметр штока, F (мм)	36
Рабочий объем масла (л)	1,512
Вес (кг)	52,7

Домкрат грузовой с гидравлическим возвратом TOR ДУ200Г50 ННУГ-20050S

Предназначен для подъема груза, для использования в качестве составной части прессового оборудования. В качестве привода используется ручной гидравлический насос или электрическая **маслостанция** двустороннего действия. На поршне домкрата установлены два направляющих кольца для направления поршня в гильзе цилиндра, снижения трения и принятия на себя поперечных усилий. Домкрат может работать в любом пространственном положении.

Домкрат ДГ может работать в любом пространственном положении.



Комплект поставки:

- Домкрат грузовой гидравлический
- Инструкция
- [Гидравлический насос заказывается отдельно](#)

Сформировано 03.04.2026 16:44 · KRATONSHOP.RU