

Юр.адр.: Санкт-Петербург, ул. Народная, д.11, корп. 2, лит. А, пом. 7-Н Тел: +7 (812) 642-10-04

р/с 40702810036260006735 к/с 30101810300000000811 БИК 044030811

ФИЛИАЛ № 7806 ВТБ 24 (ПАО) Санкт-Петербург

## ТЕХНИКО-КОММЕРЧЕСКОЕ ПРЕДЛОЖЕНИЕ

### Домкрат грузовой гидравлический TOR ННУГ-20050 (ДУ200П50)

Артикул: 1004557



#### Характеристики

Грузоподъемность	200 т
Ход штока	50 мм

Цена без учета доставки: **100 484 ₹** (с НДС)

#### ОПИСАНИЕ

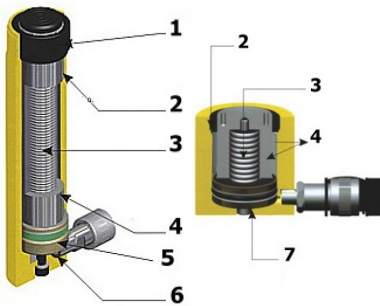
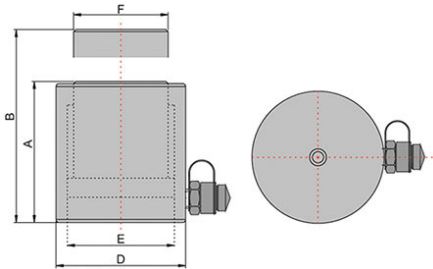
Грузоподъемность, т	200
Нагрузка, кН	2089
Ход штока, мм	50
Объем масляного цилиндра, см <sup>3</sup>	1500
Высота подхват а(А), мм	202
Высота подъема (В), мм	252
Внешний диаметр (D), мм	248
Внутренний диаметр (Е), мм	198
Диаметр поршня (F), мм	150
Масса, кг	46,0

## Домкрат грузовой гидравлический TOR HNYG-20050 (ДУ200П50) с пружинным возвратом

Предназначен для подъема груза, для использования в качестве составной части прессового оборудования. В качестве привода используется ручной или электрический гидравлический насос одностороннего действия.

**Домкрат ДГ может работать в любом пространственном положении.**

Тяжелые домкраты оснащены проушинами для удобной транспортировки до места работы.



1. Твердая подложка (используется во избежание поломки плунжера в случае перегрузки).
2. Стопорное кольцо (предназначено для защиты цилиндра в момент верхней позиции хода, также поглощает нагрузку на другой стороне).
3. Стенка цилиндра и главная ось (они имеют хромированное покрытие, что помогает избежать коррозии и уменьшить трение)
4. Пружина (обеспечивает возможность быстрого сгибания).
5. Уплотнительное кольцо (обеспечивает отличное уплотнение и имеет длительный срок службы).
6. Стопорное кольцо (предназначено для защиты цилиндра в момент верхней позиции хода, также поглощает нагрузку на другой стороне).
7. Кольцо из латуни - в соединении используется латунь высокого качества с целью защиты от состояния перегрузки и поглощения нагрузки на другой стороне.

### Комплект поставки:

- Домкрат грузовой гидравлический
- Инструкция
- [Гидравлический насос заказывается отдельно](#)

Сформировано 04.06.2026 04:52 · KRATONSHOP.RU