

Юр.адр.: Санкт-Петербург, ул. Народная, д.11, корп. 2, лит. А, пом. 7-Н Тел: +7 (812) 642-10-04

р/с 40702810036260006735 к/с 30101810300000000811 БИК 044030811

ФИЛИАЛ № 7806 ВТБ 24 (ПАО) Санкт-Петербург

ТЕХНИКО-КОММЕРЧЕСКОЕ ПРЕДЛОЖЕНИЕ

Домкрат грузовой с гидравлическим возвратом TOR ДУ20Г250 (ННУГ-20250S)

Артикул: 105202



Характеристики

| | |
|------------------|--------|
| Грузоподъемность | 20 т |
| Ход штока | 250 мм |

Цена без учета доставки: **30 351 ₽** (с НДС)

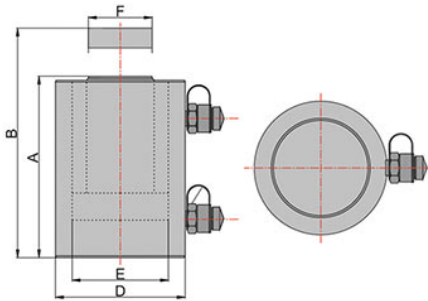
ОПИСАНИЕ

| | |
|--------------------------|-------|
| Усилие (тонн) | 20 |
| Ход штока (мм) | 250 |
| Мин. высота, А (мм) | 390 |
| Макс. высота, В (мм) | 640 |
| Диаметр цилиндра, D (мм) | 80 |
| Диаметр поршня, E (мм) | 60 |
| Диаметр штока, F (мм) | 45 |
| Рабочий объем масла (л) | 0,707 |
| Вес (кг) | 13 |

Домкрат грузовой с гидравлическим возвратом TOR ДУ20Г250 ННУГ-20250S

Предназначен для подъема груза, для использования в качестве составной части прессового оборудования. В качестве привода используется ручной гидравлический насос или электрическая **маслостанция** двустороннего действия. На поршне домкрата установлены два направляющих кольца для направления поршня в гильзе цилиндра, снижения трения и принятия на себя поперечных усилий. Домкрат может работать в любом пространственном положении.

Домкрат ДГ может работать в любом пространственном положении.



Комплект поставки:

- Домкрат грузовой гидравлический
- Инструкция
- [Гидравлический насос заказывается отдельно](#)

Сформировано 03.04.2026 16:40 · KRATONSHOP.RU