

Юр.адр.: Санкт-Петербург, ул. Народная, д.11, корп. 2, лит. А, пом. 7-Н Тел: +7 (812) 642-10-04

р/с 40702810036260006735 к/с 30101810300000000811 БИК 044030811

ФИЛИАЛ № 7806 ВТБ 24 (ПАО) Санкт-Петербург

ТЕХНИКО-КОММЕРЧЕСКОЕ ПРЕДЛОЖЕНИЕ

Домкрат грузовой гидравлический TOR ННУГ-30100 (ДУЗОП100)

Артикул: 1004548



Характеристики

| | |
|------------------|--------|
| Грузоподъемность | 30 т |
| Ход штока | 100 мм |

Цена без учета доставки: **16 546 ₽** (с НДС)

ОПИСАНИЕ

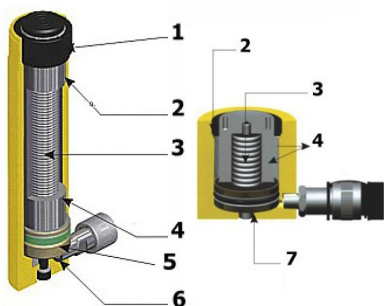
| | |
|---|------|
| Грузоподъемность, т | 30 |
| Нагрузка, кН | 334 |
| Ход штока, мм | 100 |
| Объем масляного цилиндра, см ³ | 416 |
| Высота подхват а(А), мм | 170 |
| Высота подъема (В), мм | 270 |
| Внешний диаметр (D), мм | 107 |
| Внутренний диаметр (Е), мм | 75 |
| Диаметр поршня (F), мм | 68 |
| Масса, кг | 11,0 |

Домкрат грузовой гидравлический TOR HNYG-30100 (ДУ30П100) с пружинным возвратом

Предназначен для подъема груза, для использования в качестве составной части прессового оборудования. В качестве привода используется ручной или электрический гидравлический насос одностороннего действия.

Домкрат ДГ может работать в любом пространственном положении.

Тяжелые домкраты оснащены проушинами для удобной транспортировки до места работы.



1. Твердая подложка (используется во избежание поломки плунжера в случае перегрузки).
2. Стопорное кольцо (предназначено для защиты цилиндра в момент верхней позиции хода, также поглощает нагрузку на другой стороне).
3. Стенка цилиндра и главная ось (они имеют хромированное покрытие, что помогает избежать коррозии и уменьшить трение)
4. Пружина (обеспечивает возможность быстрого сгибания).
5. Уплотнительное кольцо (обеспечивает отличное уплотнение и имеет длительный срок службы).
6. Стопорное кольцо (предназначено для защиты цилиндра в момент верхней позиции хода, также поглощает нагрузку на другой стороне).
7. Кольцо из латуни - в соединении используется латунь высокого качества с целью защиты от состояния перегрузки и поглощения нагрузки на другой стороне.

Комплект поставки:

- Домкрат грузовой гидравлический
- Инструкция
- [Гидравлический насос заказывается отдельно](#)

Сформировано 04.06.2026 04:52 · KRATONSHOP.RU