

Юр.адр.: Санкт-Петербург, ул. Народная, д.11, корп. 2, лит. А, пом. 7-Н Тел: +7 (812) 642-10-04

р/с 40702810036260006735 к/с 30101810300000000811 БИК 044030811

ФИЛИАЛ № 7806 ВТБ 24 (ПАО) Санкт-Петербург

ТЕХНИКО-КОММЕРЧЕСКОЕ ПРЕДЛОЖЕНИЕ

Домкрат грузовой гидравлический TOR ННУГ-50150 (ДУ50П150)

Артикул: 105503



Характеристики

Грузоподъемность 50 т

Ход штока 150 мм

Цена без учета доставки: **26 947 ₺** (с НДС)

ОПИСАНИЕ

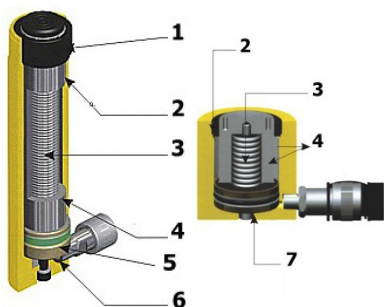
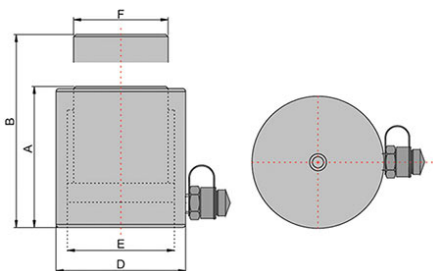
Грузоподъемность, т	50
Нагрузка, кН	527
Ход штока, мм	150
Объем масляного цилиндра, см ³	1030
Высота подхват а(А), мм	220
Высота подъема (В), мм	370
Внешний диаметр (D), мм	127
Внутренний диаметр (E), мм	95

Диаметр поршня (F), мм	85
Масса, кг	22,0

Домкрат грузовой гидравлический TOR HNYG-50150 (ДУ50П150) с пружинным возвратом предназначен для подъема груза, для использования в качестве составной части прессового оборудования. В качестве привода используется ручной или электрический гидравлический насос одностороннего действия.

Домкрат ДГ может работать в любом пространственном положении.

Тяжелые домкраты оснащены проушинами для удобной транспортировки до места работы.



1. Твердая подложка (используется во избежание поломки плунжера в случае перегрузки).
2. Стопорное кольцо (предназначено для защиты цилиндра в момент верхней позиции хода, также поглощает нагрузку на другой стороне).
3. Стенка цилиндра и главная ось (они имеют хромированное покрытие, что помогает избежать коррозии и уменьшить трение)
4. Пружина (обеспечивает возможность быстрого сгибания).
5. Уплотнительное кольцо (обеспечивает отличное уплотнение и имеет длительный срок службы).
6. Стопорное кольцо (предназначено для защиты цилиндра в момент верхней позиции хода, также поглощает нагрузку на другой стороне).
7. Кольцо из латуни - в соединении используется латунь высокого качества с целью защиты от состояния перегрузки и поглощения нагрузки на другой стороне.

Комплект поставки:

- Домкрат грузовой гидравлический
- Инструкция
- [Гидравлический насос заказывается отдельно](#)

Сформировано 04.04.2026 08:06 · KRATONSHOP.RU