

Юр.адр.: Санкт-Петербург, ул. Народная, д.11, корп. 2, лит. А, пом. 7-Н Тел: +7 (812) 642-10-04

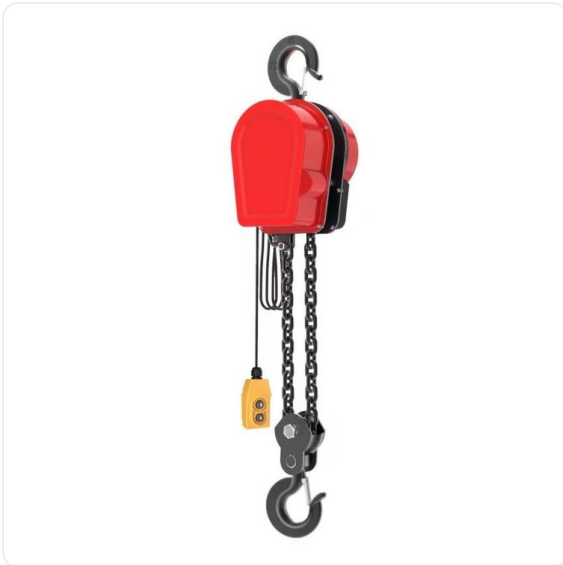
р/с 40702810036260006735 к/с 30101810300000000811 БИК 044030811

ФИЛИАЛ № 7806 ВТБ 24 (ПАО) Санкт-Петербург

ТЕХНИКО-КОММЕРЧЕСКОЕ ПРЕДЛОЖЕНИЕ

Таль электрическая цепная TOR ТЭШ (DHS) 2,0 т 6 м

Артикул: 1282062



Характеристики

Напряжение 380 В

Грузоподъемность 2000 кг

Высота подъема 6 м

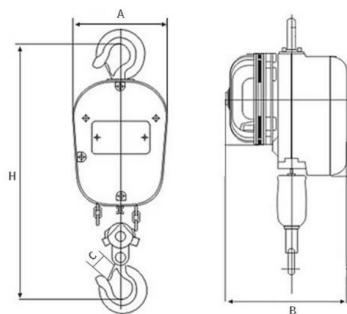
Размер балки -

Цена без учета доставки: **23 241 ₽** (с НДС)

ОПИСАНИЕ

Грузоподъемность, т	2
Высота подъема, м	6
Мощность двигателя, кВт	0,5
Рабочее напряжение	380В 50Гц
Скорость подъема, м/мин	1,85
Диаметр цепи, мм	6
Размер А	200
Размер В	230
Размер С	34
Размер Н	400

Надежная электрическая цепная таль TOR ТЭШ (DHS) 2,0 т 6 м для эффективной и безопасной транспортировки грузов. Эксплуатация возможна при температурах от -20°C до $+40^{\circ}\text{C}$. Надежная конструкция и качественные комплектующие гарантируют длительный срок службы. Идеальное решение для использования в складских и промышленных условиях. Сертифицирована и произведена в Китае компанией Tor Industries. Простота в установке и управлении, высокая грузоподъемность делают эту модель оптимальным выбором для решения широкого спектра задач.



Комплект поставки:

- Таль в сборе
- Пульт
- Инструкция
- Упаковка

Сформировано 24.06.2026 09:13 · KRATONSHOP.RU