

Юр.адр.: Санкт-Петербург, ул. Народная, д.11, корп. 2, лит. А, пом. 7-Н Тел: +7 (812) 642-10-04

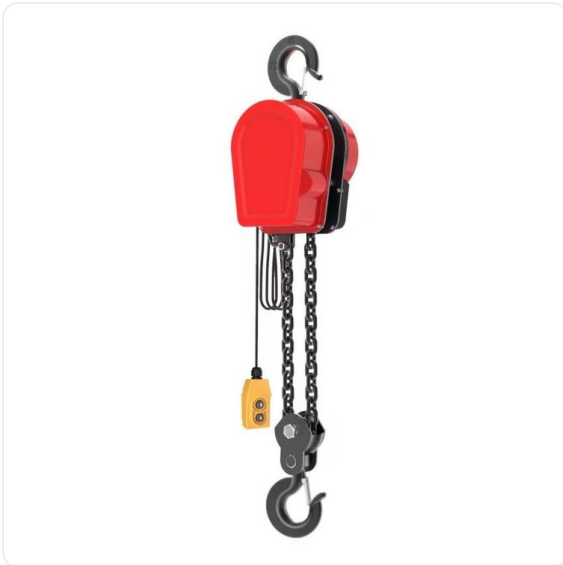
р/с 40702810036260006735 к/с 30101810300000000811 БИК 044030811

ФИЛИАЛ № 7806 ВТБ 24 (ПАО) Санкт-Петербург

## ТЕХНИКО-КОММЕРЧЕСКОЕ ПРЕДЛОЖЕНИЕ

### Таль электрическая цепная TOR ТЭШ (DHS) 3,0 т 12 м

Артикул: 12830122



#### Характеристики

Напряжение 380 В

Грузоподъемность 3000 кг

Высота подъема 12 м

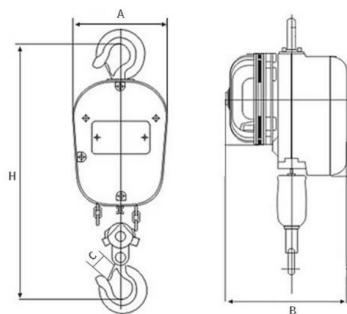
Размер балки -

Цена без учета доставки: **28 346 Р** (с НДС)

#### ОПИСАНИЕ

Грузоподъемность, т	3
Высота подъема, м	12
Мощность двигателя, кВт	1,1
Рабочее напряжение	380В 50Гц
Скорость подъема, м/мин	2
Диаметр цепи, мм	8
Размер А	235
Размер В	240
Размер С	38
Размер Н	470

**Надежная электрическая цепная таль TOR ТЭШ (DHS) 3,0 т 12 м** для эффективной и безопасной транспортировки грузов. Эксплуатация возможна при температурах от  $-20^{\circ}\text{C}$  до  $+40^{\circ}\text{C}$ . Надежная конструкция и качественные комплектующие гарантируют длительный срок службы. Идеальное решение для использования в складских и промышленных условиях. Сертифицирована и произведена в Китае компанией Tor Industries. Простота в установке и управлении, высокая грузоподъемность делают эту модель оптимальным выбором для решения широкого спектра задач.



**Комплект поставки:**

- Таль в сборе
- Пульт
- Инструкция
- Упаковка

Сформировано 02.05.2026 12:32 · KRATONSHOP.RU