

Юр.адр.: Санкт-Петербург, ул. Народная, д.11, корп. 2, лит. А, пом. 7-Н Тел: +7 (812) 642-10-04

р/с 40702810036260006735 к/с 30101810300000000811 БИК 044030811

ФИЛИАЛ № 7806 ВТБ 24 (ПАО) Санкт-Петербург

## ТЕХНИКО-KOMMЕРЧЕСКОЕ ПРЕДЛОЖЕНИЕ

### Трубогиб гидравлический с электроприводом ТПГ-2ЭП без насоса

Артикул: 0000018

Магазин оборудования KratonShop.ru



#### Характеристики

Круглое сечение до 50 мм

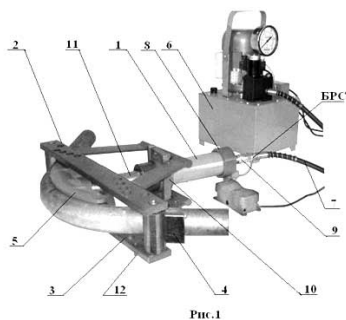
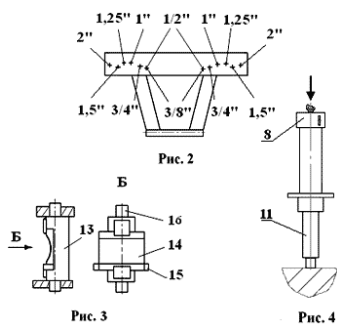
Цена без учета доставки: **78 866 ₺** (с НДС)

#### ОПИСАНИЕ

Наибольшее усилие гидроцилиндра, Тс	10
Наибольший ход штока, мм	180
Производительность, мм/мин	450
Габаритные размеры транспортировочного ящика <b>трубогиба</b> ВxHxL, мм	205x275x680
Габаритные размеры транспортировочного ящика насосной станции ВxHxL, мм	320x480x500
Масса трубогиба, кг	50
Масса насосной станции, кг	-

**Трубогиб гидравлический с электроприводом ТПГ-2ЭП с ручным распределителем, без педали** - переносной предназначен для гибки водо-газопроводных труб по ГОСТ 3262-75, а также проката круглого сечения, прочностные характеристики которого не превышают характеристик трубы 2" (условный проход 50мм).

## Устройство трубогиба:



- Трубогиб состоит из гидроцилиндра 1, траверс верхней 2 и нижней 3, двух упоров 4, комплекта гибочных шаблонов 5 и гидравлической насосной станции 6 с рукавом высокого давления 7 с быстроразъёмным соединением БРС на выходе (рис.1).
- Гидроцилиндр 1 является силовым устройством трубогиба. На торце заднего корпуса 8 гидроцилиндра имеется штуцер 9 с быстроразъёмным соединением БРС, через которое гидроцилиндр 1 соединяется с рукавом высокого давления 7 гидростанции 6.  
Передний корпус 10 гидроцилиндра в верхней и нижней части имеет "карманы" для установки в них траверс 2 и 3. Выдвижной шток 11 гидроцилиндра обеспечивает рабочее гибочное усилие 10Тс. Возврат штока в исходное положение обеспечивается пружиной, установленной в гидроцилиндре.
- Траверсы верхняя 2 и нижняя 3 выполнены в виде сварной конструкции, на поперечных планках которых имеются отверстия для установки упоров 4 (рис. 2). Нижняя траверса 3 имеет ножки 12 для установки на рабочей площадке (рис.1).
- Упор 4 состоит из поворотной оси 13, в прямоугольных направляющих которой установлен ползун 14 с цилиндрическим ручьем для упора изгибаемой трубы. На торцах ползуну закреплены ограничительные планки 15, которые ограничивают перемещение ползуна 14 в направляющих оси 13. Цапфы 16 поворотной оси упора устанавливаются в отверстия нижней 3 и верхней 2 траверс трубогиба(рис.3).
- Гибочные шаблоны трубогиба 5 выполнены методом стального точного литья. Гибочные шаблоны от 3/8" до 1,25" являются унифицированными для всех типоразмеров трубогибов. При комплектации ими трубогибов для гибки труб от 1,5" и выше, к ним прилагается переходная втулка (п.3.6). Кроме разделительных гибочных шаблонов трубогибы могут комплектоваться комбинированными гибочными шаблонами, изготавливаемыми из стального проката на станках с ЧПУ.  
Комбинированный шаблон имеет "ручьи" для труб 3/8", 1/2", 3/4", 1". Конструкция комбинированного шаблона и отдельных 1,25", 1,5"; 2" выполнены с обнижением в ручье, что обеспечивает более качественную гибку.

- Металлические транспортировочные ящики с полимерным покрытием для трубогиба и маслостанции предназначены для упаковки комплектующих частей трубогиба и гидравлической станции при хранении и транспортировке.

**Комплект поставки:**

- гидроцилиндр
- траверса нижняя
- траверса верхняя
- упоры
- шаблоны гибочные с отдельными гибочными шаблонами (7 шт.)
- шаблоны гибочные с комбинированным и отдельными гибочными шаблонами (5 шт.)
- транспортировочный ящик для трубогиба
- транспортировочный ящик для насосной станции
- маслостанция гидравлическая (опция и заказывается отдельно)
- переходная втулка
- руководство по эксплуатации насосной станции
- руководство по эксплуатации трубогиба.

Сформировано 11.04.2026 11:32 · KRATONSHOP.RU