

Юр.адр.: Санкт-Петербург, ул. Народная, д.11, корп. 2, лит. А, пом. 7-Н Тел: +7 (812) 642-10-04

р/с 40702810036260006735 к/с 30101810300000000811 БИК 044030811

ФИЛИАЛ № 7806 ВТБ 24 (ПАО) Санкт-Петербург

## ТЕХНИКО-КОММЕРЧЕСКОЕ ПРЕДЛОЖЕНИЕ

### Трубогиб гидравлический с электроприводом ТГ-ЗЭП с ручным распределителем и педалью

Артикул: 0000023

Магазин оборудования KratonShop.ru



#### Характеристики

Круглое сечение до 76 мм

Цена без учета доставки: **183 540 ₺** (с НДС)

#### ОПИСАНИЕ

Наибольшее усилие гидроцилиндра, Тс	15
Наибольший ход штока, мм	250
Скорость выдвигения штока, мм/мин	330
Габаритные размеры транспортировочных ящиков	180x680x920
трубогиба ВxHxL, мм	225x285x485
Габаритные размеры транспортировочного ящика насосной станции ВxHxL, мм	320x480x500
Параметры отдельных гибочных шаблонов, дтр/R гибки, дюйм/мм	3/8"/50, 1/2"/65, 3/4"/80, 1"/100, 1,25"/135, 1,5"/150, 2"/200, 2,5"/260, 3"/300

Параметры комбинированного гибочного шаблона, дтр/R  
гибки, дюйм/мм 3/8"/72, 1/2"/77, 3/4"/82, 1"/89

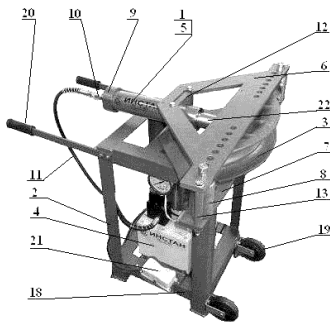
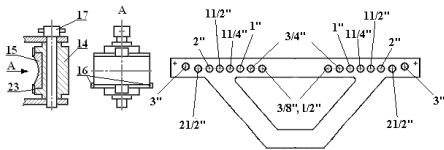
Количество гибочных шаблонов (в комплектации):

- С отдельными гибочными шаблонами, шт 9  
- С комбинированным и отдельными гибочными  
шаблонами, шт 6

Масса трубогиба, кг 150

**Трубогиб гидравлический с электроприводом ТПГ-ЗЭП** с электрическим распределителем и педалью - переносной предназначен для гибки водо-газопроводных труб по ГОСТ 3262-75, а также проката круглого сечения, прочностные характеристики которого не превышают характеристик трубы 3"

### Устройство трубогиба:



- 1. Трубогиб** состоит из гидроцилиндра в сборе 1, основания 2, комплекта гибочных шаблонов 3 и гидравлической насосной станции 4.
- Гидроцилиндр в сборе 1 состоит из собственно гидроцилиндра 5, двух траверс верхней 6 и нижней 7, а также двух упоров 8.
  - 2.1. Гидроцилиндр 5** является силовым органом **трубогиба**. На торце заднего корпуса 9 гидроцилиндра 5 имеется штуцер 10 с быстроразъемным соединением БРС, через которое гидроцилиндр 5 соединяется через рукав высокого давления 11 с гидравлической насосной станцией 4. Передний корпус 12 гидроцилиндра 5 соединен с верхней 6 и нижней 7 траверсами. Верхняя и нижняя траверсы соединены также между собой стойками 13. Гидроцилиндр с траверсами представляют жесткую силовую конструкцию, которая крепится к основанию 2 трубогиба.
  - 2.2. Верхняя и нижняя траверсы снабжены отверстиями, в которые устанавливаются **упоры симметрично относительно оси гидроцилиндра**. Каждая пара отверстий соответствует определенному диаметру трубы от 1/2" до 3".
  - 2.3. Упор 8 состоит из поворотного корпуса 14, в прямоугольных направляющих которого установлен ползун 15 с цилиндрическим ручьем для упора изгибаемой трубы. На торцах ползуну закреплены ограничительные планки 16, которые ограничивают перемещение ползуна 15 в направляющих поворотного корпуса 14. В отверстие поворотного корпуса 14 вставляется штырь 17, который вставляется в отверстия верхней и

нижней траверс. При перестановки упоров в отверстия, соответствующие диаметру изгибаемой трубы, необходимо вынуть штырь, переставить поворотный корпус с ползуном, и вставить штырь в отверстия траверс.

3. Основание 2 представляет собой сварной каркас из уголка, на верхней площадке которого закреплен четырьмя болтами за нижнюю траверсу гидроцилиндр в сборе 1, а на нижней площадке 18 основания 2 крепится гидравлическая насосная станция 4. Для перемещения трубогиба вручную предусмотрены два ролика 19 в передней части основания и две ручки 20 сзади основания.

При транспортировке основания автомобильным и железнодорожным транспортом ручки разворачиваются и крепятся так, чтобы они не выходили за габариты основания.

**Комплект поставки:**

- Гидроцилиндр в сборе
- Основание
- Комплектация с отдельными шаблонами, шт 9
- Комплектация с комбинированным шаблоном, шт 6
- Ящик транспортировочный для гидроцилиндра в сборе
- Ящик транспортировочный для гибочных шаблонов
- Гидравлическая насосная станция
- Ящик транспортировочный для насосной станции
- Втулка переходная
- Руководство по эксплуатации трубогиба
- Руководство по эксплуатации маслостанции

Сформировано 20.06.2026 12:27 · KRATONSHOP.RU