

Юр.адр.: Санкт-Петербург, ул. Народная, д.11, корп. 2, лит. А, пом. 7-Н Тел: +7 (812) 642-10-04

р/с 40702810036260006735 к/с 30101810300000000811 БИК 044030811

ФИЛИАЛ № 7806 ВТБ 24 (ПАО) Санкт-Петербург

ТЕХНИКО-КОММЕРЧЕСКОЕ ПРЕДЛОЖЕНИЕ

Трубогиб гидравлический с электроприводом ТПГ-ЗЭП с электрическим распределителем и педалью

Артикул: 0000021



Характеристики

Круглое сечение до 76 мм

Цена без учета доставки: **157 356 ₺** (с НДС)

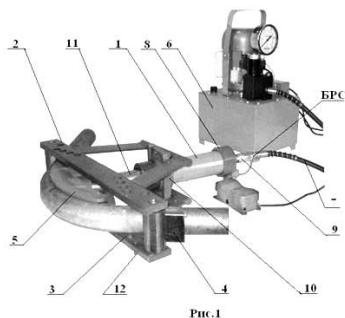
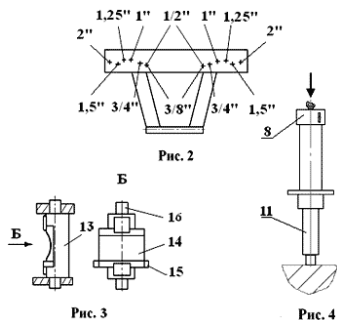
ОПИСАНИЕ

Наибольшее усилие гидроцилиндра, Тс	15
Наибольший ход штока, мм	250
Производительность, мм/мин	330
Габаритные размеры транспортировочного ящика трубогиба ВxHxL, мм	190x300x870, 225x285x485
Габаритные размеры транспортировочного ящика насосной станции ВxHxL, мм	320x480x500
Масса трубогиба, кг	90
Масса насосной станции, кг	30

Трубогиб гидравлический с электроприводом ТПГ-ЗЭП с электрическим распределителем и педалью - переносной предназначен для гибки водо-газопроводных труб по ГОСТ 3262-75, а также проката круглого

сечения, прочностные характеристики которого не превышают характеристик трубы 3"

Устройство трубогиба:



- Трубогиб состоит из гидроцилиндра 1, траверс верхней 2 и нижней 3, двух упоров 4, комплекта гибочных шаблонов 5 и гидравлической насосной станции 6 с рукавом высокого давления 7 с быстроразъёмным соединением БРС на выходе (рис.1).
- Гидроцилиндр 1 является силовым устройством трубогиба. На торце заднего корпуса 8 гидроцилиндра имеется штуцер 9 с быстроразъёмным соединением БРС, через которое гидроцилиндр 1 соединяется с рукавом высокого давления 7 гидростанции 6.
Передний корпус 10 гидроцилиндра в верхней и нижней части имеет "карманы" для установки в них траверс 2 и 3. Выдвижной шток 11 гидроцилиндра обеспечивает рабочее гибочное усилие 10Тс. Возврат штока в исходное положение обеспечивается пружиной, установленной в гидроцилиндре.
- Траверсы верхняя 2 и нижняя 3 выполнены в виде сварной конструкции, на поперечных планках которых имеются отверстия для установки упоров 4 (рис. 2). Нижняя траверса 3 имеет ножки 12 для установки на рабочей площадке (рис.1).
- Упор 4 состоит из поворотной оси 13, в прямоугольных направляющих которой установлен ползун 14 с цилиндрическим ручьем для упора изгибаемой трубы. На торцах ползуну закреплены ограничительные планки 15, которые ограничивают перемещение ползуна 14 в направляющих оси 13. Цапфы 16 поворотной оси упора устанавливаются в отверстия нижней 3 и верхней 2 траверс трубогиба(рис.3).
- Гибочные шаблоны трубогиба 5 выполнены методом стального точного литья. Гибочные шаблоны от 3/8" до 1,25" являются унифицированными для всех типоразмеров трубогибов. При комплектации ими трубогибов для гибки труб от 1,5" и выше, к ним прилагается переходная втулка (п.3.6). Кроме разделительных гибочных шаблонов трубогибы могут комплектоваться комбинированными гибочными шаблонами, изготавливаемыми из стального проката на станках с ЧПУ. Комбинированный шаблон имеет "ручьи" для труб 3/8", 1/2", 3/4", 1". Конструкция комбинированного

шаблона и отдельных 1,25", 1,5"; 2" выполнены с обжимом в ручье, что обеспечивает более качественную гибку.

- Металлические транспортировочные ящики с полимерным покрытием для трубогиба и маслостанции предназначены для упаковки комплектующих частей трубогиба и гидравлической станции при хранении и транспортировке.

Комплект поставки:

- гидроцилиндр
- траверса нижняя
- траверса верхняя
- упоры
- шаблоны гибочные с отдельными гибочными шаблонами (8 шт.)
- транспортировочный ящик для трубогиба
- транспортировочный ящик для насосной станции
- маслостанция гидравлическая
- переходная втулка
- руководство по эксплуатации насосной станции
- руководство по эксплуатации трубогиба.

Сформировано 11.04.2026 13:06 · KRATONSHOP.RU