

Юр.адр.: Санкт-Петербург, ул. Народная, д.11, корп. 2, лит. А, пом. 7-Н Тел: +7 (812) 642-10-04

р/с 40702810036260006735 к/с 30101810300000000811 БИК 044030811

ФИЛИАЛ № 7806 ВТБ 24 (ПАО) Санкт-Петербург

## ТЕХНИКО-КОММЕРЧЕСКОЕ ПРЕДЛОЖЕНИЕ

### Аккумуляторная батарея Vektor Energy GL 12-100

Артикул: GL 12-100

Гарантия лучшей цены!



#### Характеристики

Емкость	100 А/ч
Напряжение	12 В

Цена без учета доставки: **0 ₺** (с НДС)

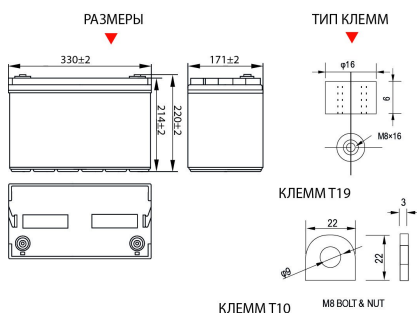
#### ОПИСАНИЕ

Емкость, Ач	100
Напряжение, В	12
Технология	AGM
Срок службы	12 лет
Тип клеммы	T10/T19
Рабочий диапазон температуры, °С от -10°C до +60°C.	
Ширина, мм	171 мм
Глубина, мм	331 мм
Высота, мм	214 мм
Вес	29 кг

**Vektor Energy GL 12-100** серии GEL (GL) изготовлены по технологии AGM+GEL.

#### Особенности VEKTOR ENERGY GL:

- Электролит в данных аккумуляторах увязан в гель по средством оксида кремния SiO<sub>2</sub>, но также как в стандартных аккумуляторах, используется AGM сепаратор.
- Аккумуляторы серии GL имеют отличные разрядные и эксплуатационные характеристики. За счет использования комбинированной технологии AGM+GEL, данные АКБ имеют чуть более высокую цикличность по сравнению со стандартными AGM аккумуляторами и менее чувствительны к глубоким разрядами колебаниям температуры.
- Могут использоваться как в буферном режиме, так и в циклическом режиме.
- Срок службы в буферном режиме 12 лет



#### Комплект поставки:

- Аккумулятор Vektor Energy GL 12-100 - 1 шт.
- Инструкция - 1 шт.
- Упаковка - 1 шт.

Сформировано 27.04.2026 00:02 · KRATONSHOP.RU