

Юр.адр.: Санкт-Петербург, ул. Народная, д.11, корп. 2, лит. А, пом. 7-Н Тел: +7 (812) 642-10-04

р/с 40702810036260006735 к/с 30101810300000000811 БИК 044030811

ФИЛИАЛ № 7806 ВТБ 24 (ПАО) Санкт-Петербург

ТЕХНИКО-КОММЕРЧЕСКОЕ ПРЕДЛОЖЕНИЕ

Аккумуляторная батарея Vektor Energy GL 12-150

Артикул: GL 12-150

Гарантия лучшей цены!



Характеристики

Емкость	150 А/ч
Напряжение	12 В

Цена без учета доставки: **0 Р** (с НДС)

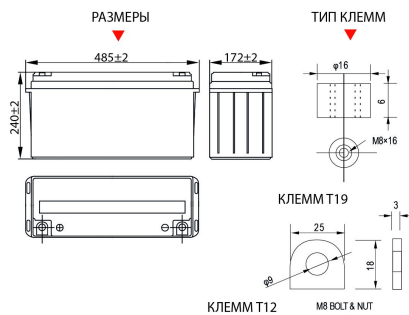
ОПИСАНИЕ

Емкость, Ач	150
Напряжение, В	12
Технология	AGM
Срок службы	12 лет
Тип клеммы	T12/T19
Рабочий диапазон температуры, °С от -10°C до +60°C.	
Ширина, мм	172 мм
Глубина, мм	485 мм
Высота, мм	240 мм
Вес	53 кг

Vektor Energy GL 12-150 серии GEL (GL) изготовлены по технологии AGM+GEL.

Особенности VEKTOR ENERGY GL:

- Электролит в данных аккумуляторах увязан в гель по средством оксида кремния SiO₂, но также как в стандартных аккумуляторах, используется AGM сепаратор.
- Аккумуляторы серии GL имеют отличные разрядные и эксплуатационные характеристики. За счет использования комбинированной технологии AGM+GEL, данные АКБ имеют чуть более высокую цикличность по сравнению со стандартными AGM аккумуляторами и менее чувствительны к глубоким разрядами колебаниям температуры.
- Могут использоваться как в буферном режиме, так и в циклическом режиме.
- Срок службы в буферном режиме 12 лет



Комплект поставки:

- Аккумулятор Vektor Energy GL 12-150 - 1 шт.
- Инструкция - 1 шт.
- Упаковка - 1 шт.

Сформировано 20.05.2026 09:14 · KRATONSHOP.RU