

# DIAMASTER

## РЕЗЧИК ШВОВ

### TITAN-400



ТЕХНИЧЕСКИЙ ПАСПОРТ



## Содержание

1. ОСОБЫЕ РЕКОМЕНДАЦИИ .....	4
2. СХЕМА ИЗДЕЛИЯ .....	6
3. ТЕХНИЧЕСКИЕ ПАРАМЕТРЫ .....	7
4. ЗНАКИ БЕЗОПАСНОСТИ .....	7
5. КОМПЛЕКТАЦИЯ .....	8
6. ЗАМЕНА РЕЖУЩЕГО ДИСКА .....	8
7. ВКЛЮЧЕНИЕ/ВЫКЛЮЧЕНИЕ УСТРОЙСТВА .....	12
8. САМОДИАГНОСТИКА: КОДЫ ОШИБОК И МЕТОДЫ УСТРАНЕНИЯ .....	13
9. УСТАНОВКА ВОДЯНОГО НАСОСА/ТРУБКИ ДЛЯ ПОДАЧИ ВОДЫ .....	13
10. РЕКОМЕНДАЦИИ ПО ЭКСПЛУАТАЦИИ .....	14
11. ТЕХНИЧЕСКОЕ ОБСЛУЖИВАНИЕ ИНСТРУМЕНТА .....	15
12. ЭКОЛОГИЧЕСКАЯ БЕЗОПАСНОСТЬ .....	15
13. СХЕМА .....	16
14. ГАРАНТИЯ .....	17

**Внимательно изучите и соблюдайте данные инструкции  
перед использованием.**

## СПАСИБО ЗА ПОКУПКУ

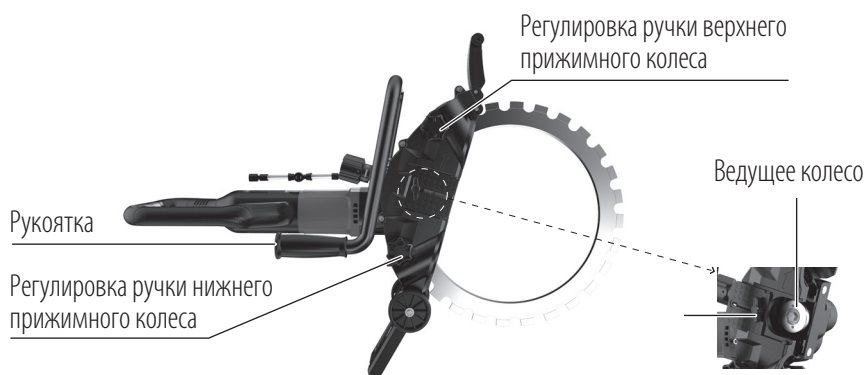
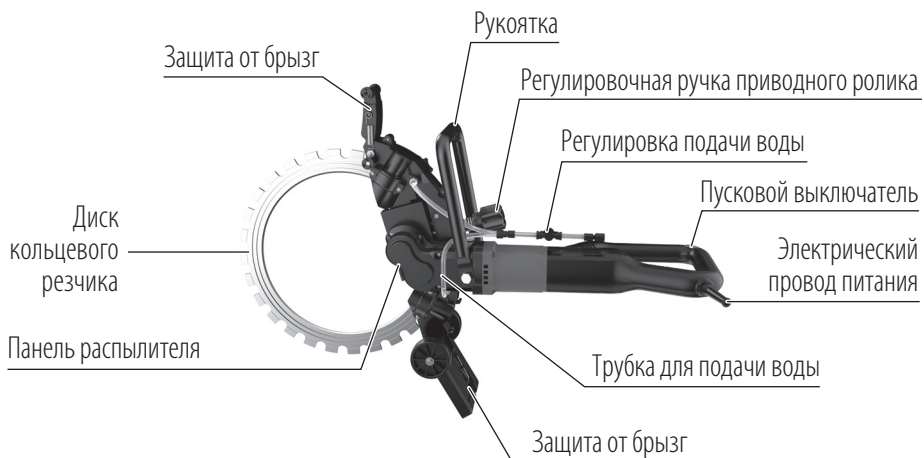
Благодарим Вас за покупку кольцевого резчика швов TITAN-400 торговой марки DIAMASTER. Пожалуйста, прочтите руководство по эксплуатации и обратите внимание на меры предосторожности. Правильная эксплуатация позволит данному оборудованию исправно работать в течение длительного времени. Пожалуйста, сохраните данное руководство.

### 1. ОСОБЫЕ РЕКОМЕНДАЦИИ

1. Внимание! Несанкционированная модификация и/или использование неоригинальных запчастей может привести к серьезным травмам или смерти. Запрещается изменять конструкцию машины без разрешения производителя. Если продукт был изменен третьими лицами, не используйте и не ремонтируйте его. Эксплуатация неисправного оборудования запрещена. Всегда используйте только оригинальные комплектующие.
2. Безопасная зона для кольцевого резчика составляет 15 метров. Перед началом работы убедитесь, что в зоне резки отсутствуют животные и посторонние лица. Перед включением очистите площадку и займите устойчивое положение.
3. При резке стены подача воды должна быть максимальной для удаления шлака и охлаждения. Запрещается работа без воды.
4. Поскольку высокочастотный кольцевой резчик требует мощного тока, кабель обычно используется длинный. Обязательно применяйте кабель сечением не менее 4.0 мм<sup>2</sup> (цепь с напряжением не ниже 25А).
5. Вилка электроинструмента должна соответствовать розетке. Запрещается любая модификация вилки. Инструменты с заземлением нельзя подключать через переходники. Использование исправных вилок и розеток снижает риск удара током.
6. Не допускайте попадания влаги на электроинструмент. Контакт с водой повышает опасность поражения электрическим током.
7. Не подвергайте кабель механическим нагрузкам. Не переносите инструмент за кабель, не дергайте его и не вытаскивайте вилку. Держите провод подальше от источников тепла, масла, острых краев или движущихся частей. Поврежденные или скрученные провода увеличивают риск удара током.
8. При работе на улице используйте удлинители, предназначенные для наружного применения. Это снизит риск поражения током.
9. Если работа с электроинструментом неизбежна в условиях повышенной влажности, используйте устройство защитного отключения (УЗО).

10. Будьте внимательны и сосредоточены во время работы. Не используйте инструмент при усталости, под воздействием лекарств, алкоголя или наркотиков. Даже мгновенная невнимательность может привести к травме.
11. Используйте средства индивидуальной защиты. Всегда надевайте защитные очки. В зависимости от условий также применяйте: респиратор, противоскользящую обувь, каску, наколенники и т.д.
12. Предотвращайте случайный запуск. Убедитесь, что переключатель находится в положении «Выкл.» перед подключением к сети и переноской инструмента. Поместите палец на выключатель, иначе вилка может стать опасной при включенном выключателе.
13. Перед включением извлеките все регулировочные или гаечные ключи. Оставленный на вращающейся части ключ может стать причиной травмы.
14. Не вытягивайте руки слишком сильно. Следите за устойчивостью позы и балансом тела. Это обеспечит контроль над инструментом в непредвиденных ситуациях.
15. Подбирайте подходящую одежду. Избегайте свободных вещей и украшений. Держите одежду, перчатки и волосы подальше от движущихся частей. Контакт с ними может привести к травме.
16. При наличии пылесборника или системы удаления пыли убедитесь в их правильном подключении и использовании. Использование этих устройств позволяет снизить риск, связанный с пылью.
17. Не эксплуатируйте инструмент с нарушениями. Выбирайте электроинструмент, соответствующий задачам — это повысит эффективность и безопасность работы.
18. Если переключатель не включается, инструмент неисправен. Использование инструмента с неработающим выключателем опасно, данный инструмент должен быть отремонтирован.
19. Перед регулировками, заменой комплектующих или хранением электроинструмента отключайте инструмент от сети. Это предотвратит случайный запуск.
20. Храните инструмент в недоступном для детей месте. Не допускайте к работе лиц, незнакомых с инструкцией или необученных.
21. Своевременно обслуживайте инструмент. Проверьте, правильно ли отрегулированы подвижные части, проверьте, не повреждены ли детали и другие условия, влияющие на работу электроинструмента. В случае повреждения электроинструмент следует отремонтировать перед использованием. Многие несчастные случаи происходят из-за плохого ухода за электроинструментом.
22. Содержите режущий инструмент острым и чистым. Правильно обслуживаемый и заточенный режущий диск меньше подвержен заклиниванию и обеспечивает лучший контроль во время работы.
23. Обслуживание электроинструмента доверяйте только квалифицированным специалистам с использованием оригинальных запасных частей. Это гарантирует безопасность инструмента после ремонта.

## 2. СХЕМА ИЗДЕЛИЯ









### 3. ТЕХНИЧЕСКИЕ ПАРАМЕТРЫ

- Кольцевой резчик — это ручной электроинструмент для резки бетона, железобетона, кирпича и других твердых материалов с использованием вращающегося алмазного режущего диска (кольца).
- Перед использованием внимательно изучите руководство по эксплуатации и строго соблюдайте инструкции.

Наименование	Параметры
Модель изделия	TITAN-400
Номинальное напряжение (В)	220 В
Номинальная частота (Гц)	50/60 Гц
Номинальная мощность (Вт)	4000Вт
Максимальная мощность (Вт)	6000 Вт
Скорость вращения без нагрузки (об/мин)	3600 об/мин
Диаметр диска (кольца)	400 мм
Максимальная глубина реза	300 мм
Вес машины	7 кг

### 4. ЗНАКИ БЕЗОПАСНОСТИ

Следующие символы помогут безопасно использовать инструмент:

Символ	Значение
	Опасная зона: держите руки и пальцы подальше от этой области.
	Надевайте защитные очки.
	Используйте наушники — шум может повредить слух.
	Надевайте респиратор.
	Работайте в изолирующих перчатках.
	Носите изолирующую водостойкую обувь.



Работайте в проветриваемом помещении и используйте квалифицированные средства защиты для минимизации воздействия химических веществ.

**Важно:** Пыль, образующаяся при работе, может содержать токсины, опасные для человека.

## 5. КОМПЛЕКТАЦИЯ

- Кольцезерез TITAN-400
- Кольцевой режущий диск 400 мм
- Водяной насос
- Трубка подачи воды
- Ключи
- Инструкция

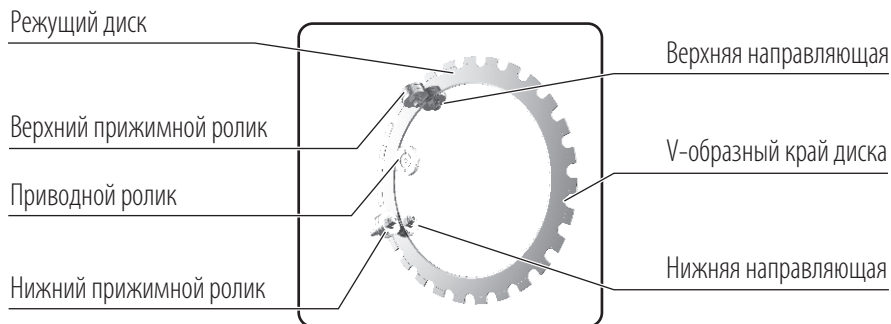
Для определенных моделей комплектация может немного отличаться от вышеперечисленного.

## 6. ЗАМЕНА РЕЖУЩЕГО ДИСКА

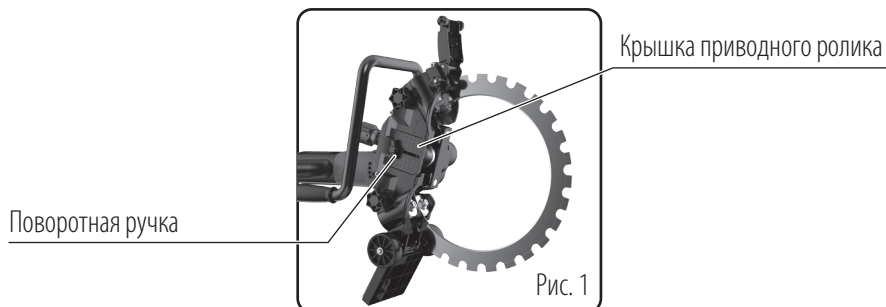
**Проверка напряжения:** Убедитесь, что напряжение сети соответствует указанному на шильдике инструмента.

### Меры предосторожности:

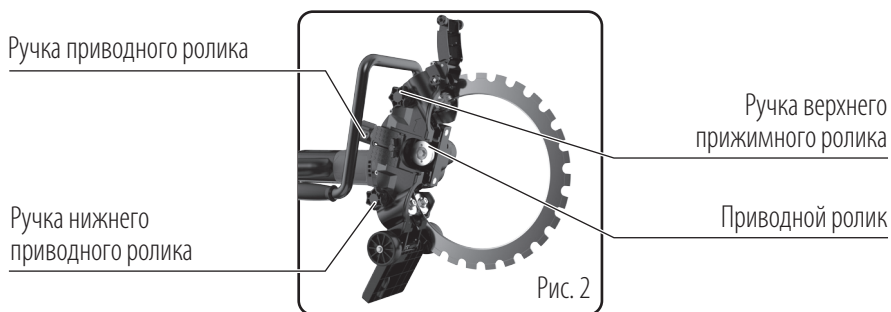
- Перед заменой **кольцевого режущего диска** отключите питание (!).
- Не пытайтесь резать до полной сборки инструмента.
- При установке нового диска замените **приводной ролик** — изношенный ролик может привести к проскальзыванию или повреждению диска.
- Недостаток воды сокращает срок службы **приводного ролика**.



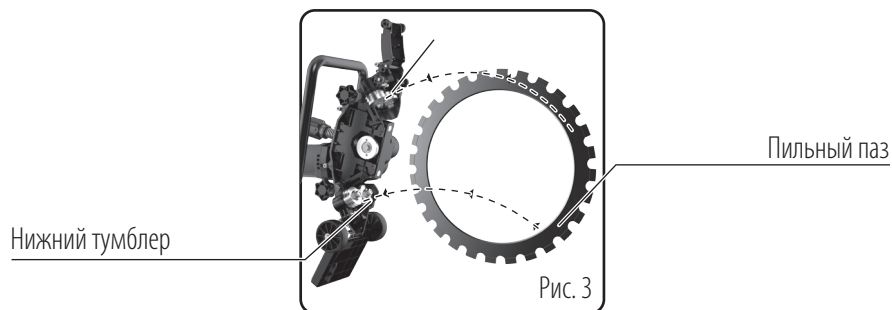
1. Освободите ручку и откройте крышку приводного ролика (см. рис. 1).



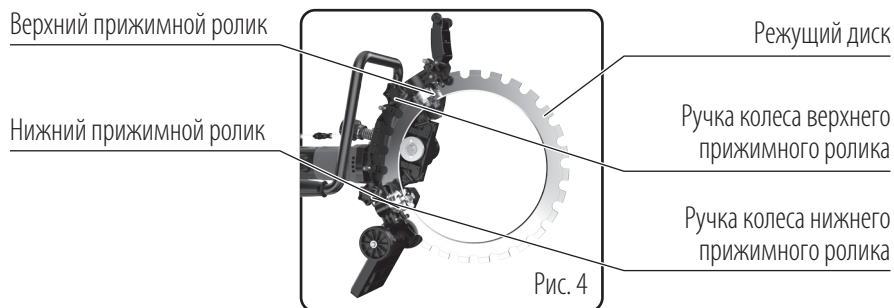
2. Натяжение приводного ролика и кольцевого режущего диска регулируется ручкой приводного ролика. Натяжение верхнего/нижнего прижимного ролика и кольцевого режущего диска регулируется ручками верхнего и нижнего роликов. После удаления болтов с помощью шестигранного ключа снимите приводной ролик и кольцевой режущий диск (см. рис. 2).



3. Паз на кольцевом режущем диске служит направляющей для верхнего и нижнего направляющих роликов. Убедитесь, что направляющий паз кольцевого режущего диска зафиксирован в верхнем и нижнем направляющих роликах (см. рис. 3).

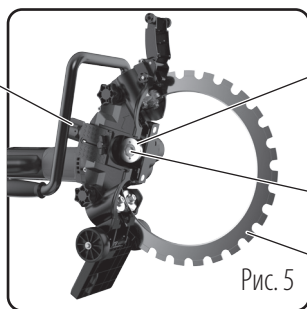


4. Натяжение кольцевого режущего диска и верхнего/нижнего прижимного ролика можно регулировать с помощью соответствующих ручек. Отрегулируйте до нужного положения перед использованием (см. рис. 4).



5. При установке приводного ролика убедитесь, что V-образный край кольцевого режущего диска зафиксирован в приводном ролике, затем затяните болты (см. рис. 5).

Ручка управления  
приводным роликом



Приводной ролик

Болт V

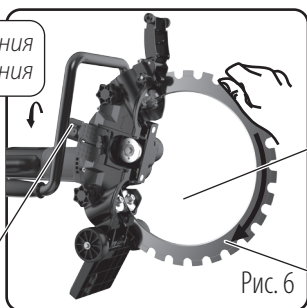
V-образный край диска

Рис. 5

6. Вращайте кольцевой режущий диск и одновременно поворачивайте ручку приводного ролика в сторону увеличения натяжения, пока вращающийся диск не начнет синхронно приводить в движение приводной ролик.

После этого поверните ручку еще 5 раз в сторону увеличения натяжения (см. рис. 6).

Увеличение натяжения  
Уменьшение натяжения



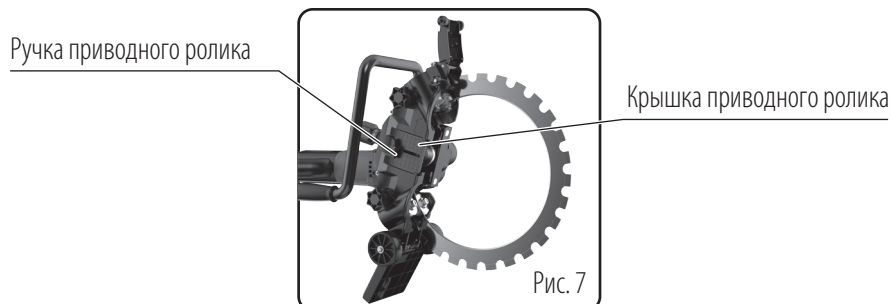
Режущий диск

Ручка  
приводного ролика

Приводной ролик

Рис. 6

7. Установите обратно крышку приводного ролика и затяните ручку (см. рис. 7).



## 7. ВКЛЮЧЕНИЕ/ВЫКЛЮЧЕНИЕ УСТРОЙСТВА

Оборудование оснащено защитой от перепадов напряжения: при извлечении вилки из розетки происходит автоматическое отключение питания. Для включения необходимо нажать кнопку питания.

- **Включение:** нажмите кнопку питания — оборудование автоматически запустится.
- **Выключение:** повторно нажмите кнопку питания для остановки.



## 8. САМОДИАГНОСТИКА: КОДЫ ОШИБОК И МЕТОДЫ УСТРАНЕНИЯ



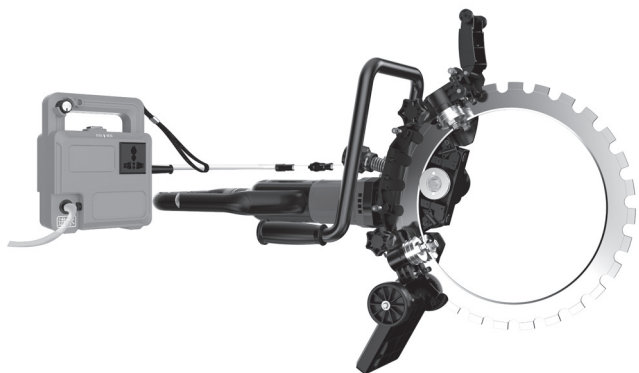
### Анализ неисправностей двигателя:

1. Подключите аппарат к сети и нажмите кнопку питания.
2. При возникновении ошибки определите ее по частоте мигания индикатора на контроллере:

Состояние LED	Значение	Способ устранения
Слабая подсветка	Режим ожидания	
Яркий свет	Двигатель работает	
2 мигания	Ошибка датчика тока	Ремонт контроллера
3 мигания	Неисправность силового устройства	Ремонт контроллера
4 мигания	Ошибка датчика «Hall»	Замена двигателя
5 миганий	Защита от перегрузки по току	Перезапуск или ремонт контроллера/ двигателя
6 миганий	Защита от поворота блока	Нажмите кнопку запуска
7 миганий	Защита от обрыва фазы	Отключите питание, проверьте двигатель
8 миганий	Защита от пониженного/ повышенного напряжения	Повторный запуск после нормализации напряжения
9 миганий	Перегрев силового устройства/ контроллера	Охлаждение и повторный запуск
11 миганий	Ошибка «E2PROM»	Ремонт контроллера
14 миганий	Неисправность реле	Ремонт контроллера

## 9. УСТАНОВКА ВОДЯНОГО НАСОСА/ТРУБКИ ДЛЯ ПОДАЧИ ВОДЫ

1. Проверка насоса:  
Повесить насос на емкость с водой, включите питание. При наличии водяного столба на выходе насос исправен.
2. Если вода не поступает, встряхните насос для удаления воздуха из корпуса.
4. Подсоедините один конец трубки для подачи воды к выходу насоса, а другой — к предустановленному крану машины.
5. Включите питание водяного насоса, чтобы началась подача воды по машинной цепи.



## 10. РЕКОМЕНДАЦИИ ПО ЭКСПЛУАТАЦИИ

### 1. Положение оператора

- Стойте параллельно кольцевому резчику. Избегайте положения прямо за резчиком.
- При возникновении обратного удара резчик будет двигаться в плоскости диска (см. рис. 8).

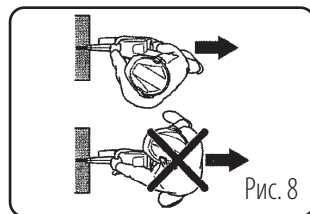


Рис. 8

### 2. Техника резки

- Опускайте машину вдоль диска. Боковое давление может повредить диск и создать опасную ситуацию.
- Перемещайте резчик плавно, вперед-назад.
- Поддерживайте минимальную площадь контакта диска с материалом. Это снижает температуру диска и обеспечивает эффективную резку (см. рис. 9).

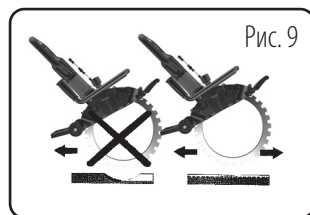


Рис. 9

### 3. Зона обратного удара

- Не используйте верхнюю часть диска (зону обратного удара) для резки.
- Если диск заклинит в этой зоне, реактивная сила отбросит резчик вверх и назад в сторону оператора, что может привести к тяжелым или смертельным травмам.
- Работайте только нижней частью диска (см. рис. 10).

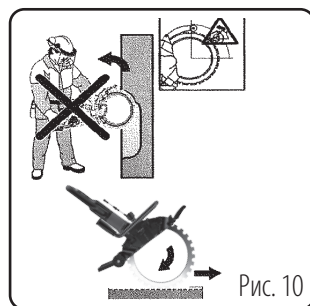
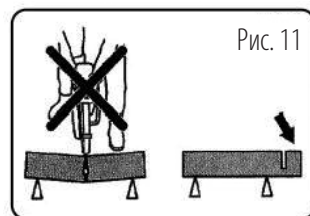


Рис. 10

#### 4. Процесс резки и кольцевой резчик

Если заготовка недостаточно закреплена или смещается во время резки, кольцевой резчик может заклинить или остановиться, что приведет к возникновению сильной обратной реакции. Это может сделать процесс резки неуправляемым.

- Всегда надежно фиксируйте заготовку, чтобы пропилен оставался открытым во время работы.
- Следите за движением заготовки и другими факторами, чтобы избежать зажима диска (см. рис. 11).



## 11. ТЕХНИЧЕСКОЕ ОБСЛУЖИВАНИЕ ИНСТРУМЕНТА

**ВНИМАНИЕ:** Перед обслуживанием отключите инструмент от сети, вынув вилку из розетки.

1. Перед проверкой или обслуживанием убедитесь, что выключатель инструмента выключен, а вилка отсоединена от сети.
2. Регулярно проверяйте степень износа верхнего прижимного ролика, нижнего направляющего ролика и приводного ролика. При необходимости своевременно заменяйте их.
3. При проведении любых работ по обслуживанию используйте защитные перчатки.
4. Заменяемые кабели и провода должны соответствовать стандартным требованиям.
5. Не используйте бензин, растворители, спирт или аналогичные вещества для очистки инструмента — это может привести к изменению цвета, деформации или трещинам.
6. Регулярно очищайте кольцевой резчик мягкой тканью, особенно ручку — на ней не должно быть следов масла.
7. Проводите визуальный осмотр корпуса и всех компонентов. При обнаружении повреждений немедленно обратитесь в авторизованный сервисный центр.



**ВАЖНО:** Не допускайте попадания воды на двигатель и полного погружения инструмента в воду — это может привести к поломке двигателя и поражению электрическим током!

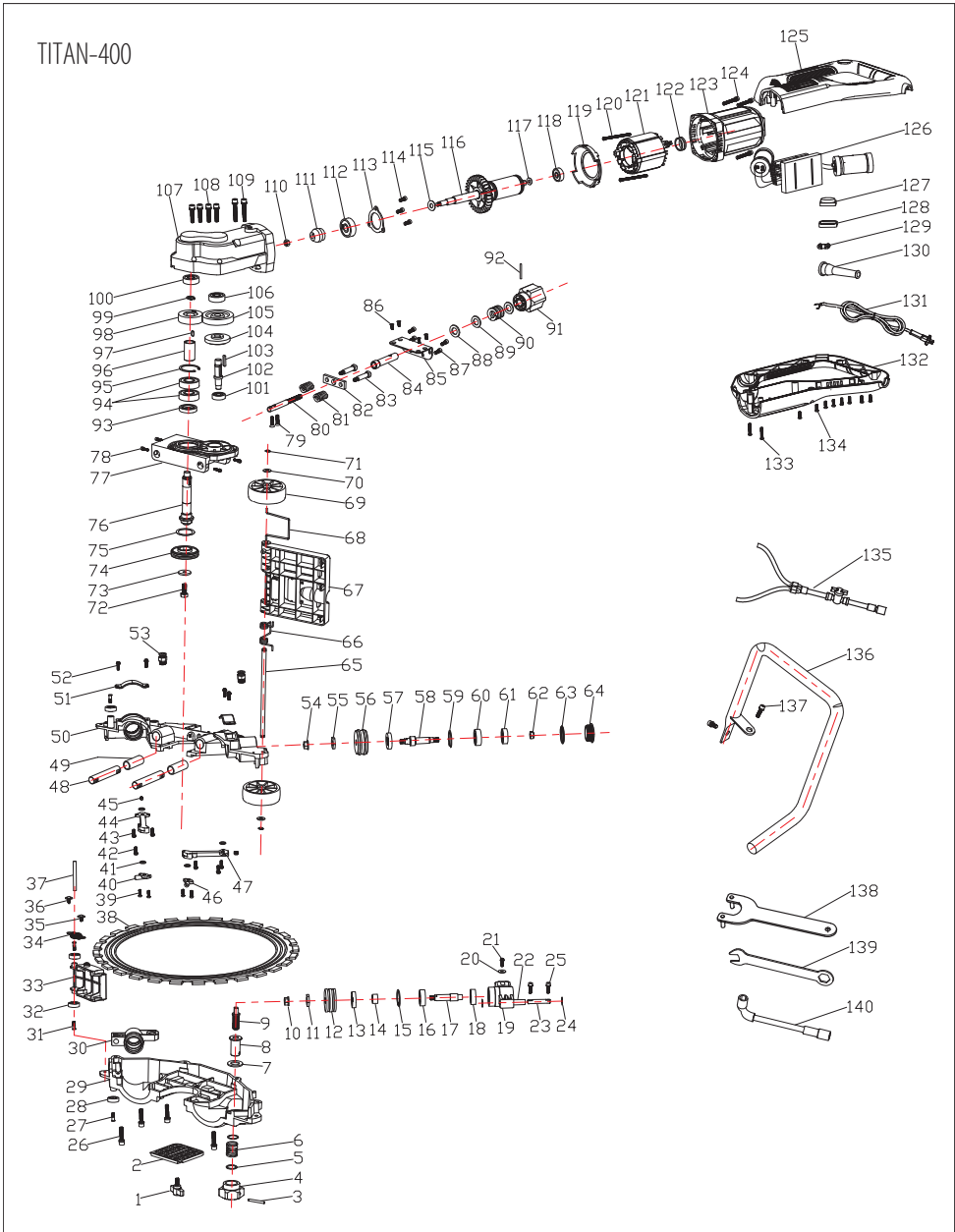
## 12. ЭКОЛОГИЧЕСКАЯ БЕЗОПАСНОСТЬ



Отработанные электроинструменты и комплектующие содержат ценные материалы, пригодные для переработки.

Пыль, образующаяся при работе, может содержать вредные вещества, поэтому утилизируйте ее через специализированные пункты приема, а не как стандартные отходы.

### 13. CXEMA



## 14. ГАРАНТИЯ

Продавец гарантирует исправную работу оборудования в течение двенадцати месяцев эксплуатации, если условия эксплуатации соответствовали руководству, оборудование не имеет механических повреждений и следов несанкционированного вмешательства.

Продавец обязуется в течение гарантийного срока устранять все неисправности, возникшие не по вине потребителя.

При покупке оборудования убедитесь в наличии штампа продавца, отметки даты выпуска и/или даты продажи, а также отсутствия внешних повреждений.

Гарантийный срок в 12 месяцев исчисляется от даты изготовления в случае отсутствия штампа продавца с указанием даты продажи.

Владелец лишается права проведения бесплатного ремонта и дальнейшего гарантийного обслуживания резчика швов при наличии дефектов, возникших в результате нарушения правил эксплуатации, самостоятельного ремонта изделия и несвоевременного проведения регламентных работ по техническому обслуживанию. Гарантия не включает оплату Изготовителем или его уполномоченными сервисными центрами транспортных расходов на доставку оборудования в сервисный центр.

Проведение гарантийного ремонта осуществляется уполномоченным сервисным центром Изготовителя только при предъявлении изделия в полной обязательной комплектации, в чистом состоянии, с Гарантийным талоном, с оформленной в нем отметкой о продаже, и Актом рекламации.

Срок эксплуатации ограничен.

# DIAMASTER®

## ГАРАНТИЙНЫЙ ТАЛОН

№

является документом, дающим право на гарантийное обслуживание приобретенного оборудования или инструмента. В случае утери данного документа покупатель лишается права на гарантийное обслуживание.

**НАИМЕНОВАНИЕ ИЗДЕЛИЯ / МОДЕЛЬ** \_\_\_\_\_

**СЕРИЙНЫЙ НОМЕР** \_\_\_\_\_

**ДАТА ПРОДАЖИ** \_\_\_\_\_

**НАИМЕНОВАНИЕ ТОРГОВОЙ ОРГАНИЗАЦИИ** \_\_\_\_\_

**АДРЕС ТОРГОВОЙ ОРГАНИЗАЦИИ** \_\_\_\_\_

**ПОДПИСЬ ПРОДАВЦА** \_\_\_\_\_

**СРОК ГАРАНТИИ: 12 мес. с даты покупки**

Правовой основой настоящих гарантийных обязательств является действующее законодательство, в частности, Федеральный Закон РФ «О защите прав потребителей» и Гражданский кодекс РФ ч. II ст. 454-491. Гарантийный срок эксплуатации инструмента и оборудования ТМ «DIAMASTER» составляет 6 мес. со дня продажи розничной сетью и распространяется только на инструмент и оборудование, ввезенные на территорию РФ официальным импортером.

Срок службы оборудования - 5 лет со дня покупки.

Данный гарантийный талон дает право пользователю инструмента и оборудования ТМ «DIAMASTER» в течение гарантийного срока на бесплатный ремонт (устранение недостатков, возникших по вине производителя). Без предъявления в сервисном центре полностью и правильно заполненного гарантийного талона гарантийный ремонт не производится.

Техническая диагностика на предмет установления гарантийного случая производится только в авторизованном сервисном центре.



Штамп торговой организации

Проверка качества оборудования в моем присутствии произведена, претензий нет. Изделие в полном комплекте с руководством пользователя получил, с условиями гарантии ознакомлен и согласен.

**ПОДПИСЬ ПОКУПАТЕЛЯ** \_\_\_\_\_

**8-812-642-10-04 [www.KratonShop.ru](http://www.KratonShop.ru)**



# DIAMASTER

**8-812-642-10-04 [www.KratonShop.ru](http://www.KratonShop.ru)**

**ТЕХНИЧЕСКИЙ ПАСПОРТ**