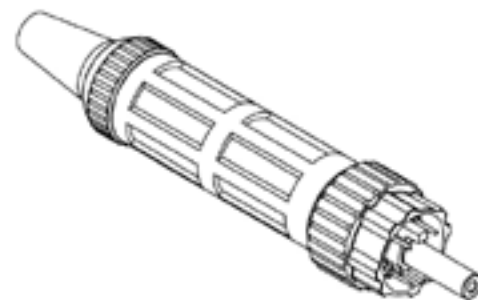
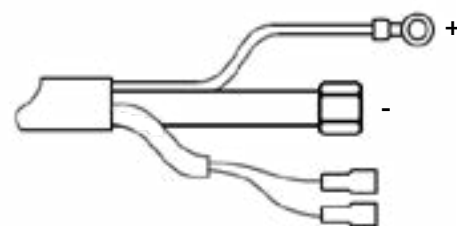


Технические характеристики

Ток	40-120 А
Ток при ПВ 60%	120 А
Используемый газ	Воздух/азот
Давление воздуха	5.0-7.0 Бар
Ток пилотной дуги	18-22 А
Вид поджига	Пневмо
Минимальный радиус закругления (мягкая/жесткая укладка)	(Rmin. = $O17.6 \times 7 = 125\text{мм } 5''$) / (Rmin. = $O17.6 \times 10 = 176\text{мм } 7''$)
Вид подключения	раздельное/евро адаптер
Гайка подключения газа (раздельное подключение)	1/4G
Подходит к источникам	TRITON CUT 70 PN, 100 PN CNC, CUT 130 PN

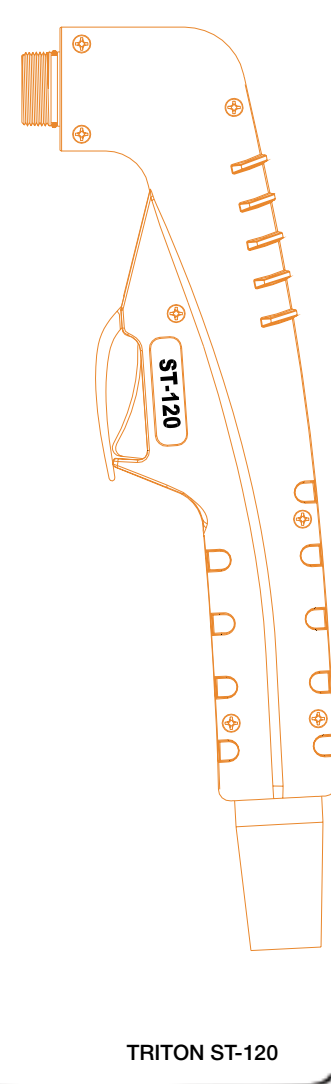
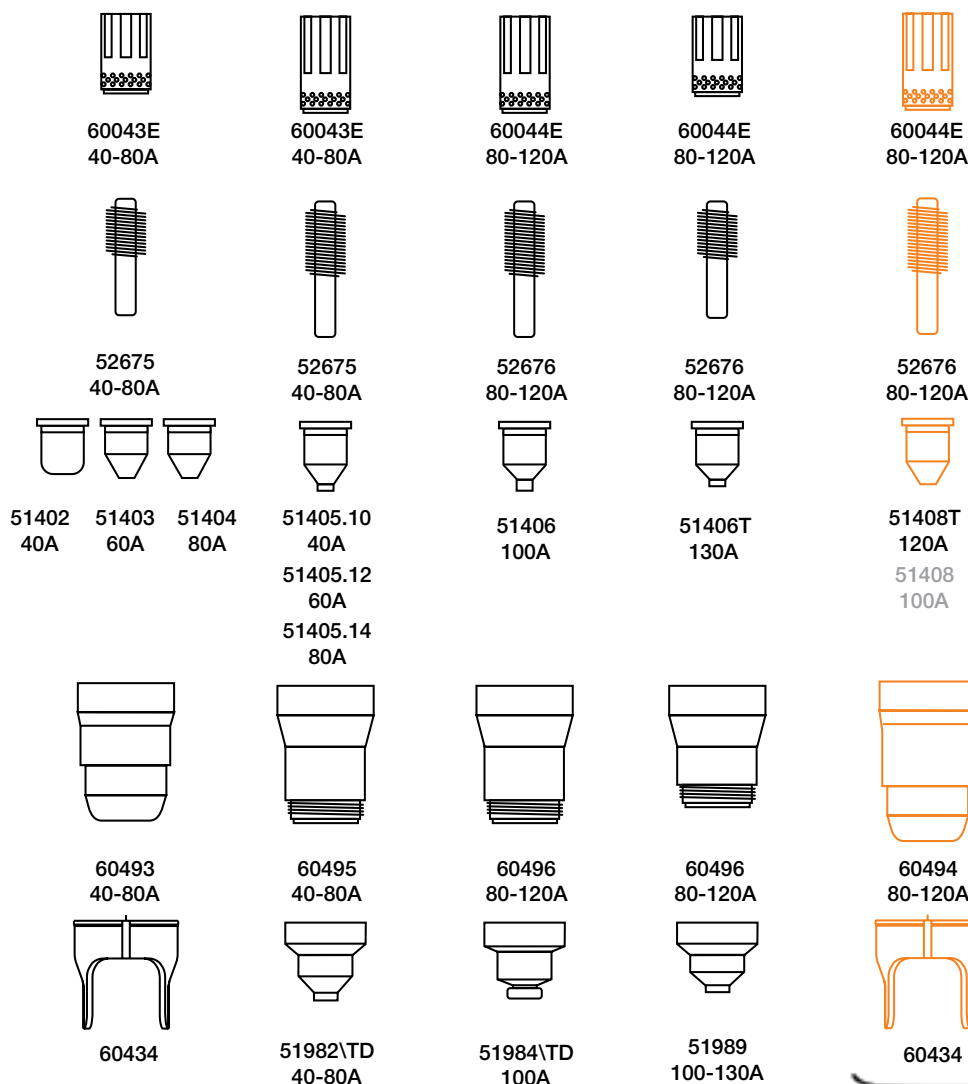


Евро адаптер



Раздельное подключение

Компоненты механизированного резака



TRITON ST-120

СТАНДАРТНАЯ КОМПЛЕКТАЦИЯ