

WIEDER[®] KRAFT[®]



ПОДЪЕМНИК ГИДРАВЛИЧЕСКИЙ WDK-535



РУКОВОДСТВО ПО ЭКСПЛУАТАЦИИ И ПАСПОРТ ИЗДЕЛИЯ

8-812-642-10-04 www.KratonShop.ru

1. Общие положения	стр.3-4
1.1 Назначение	
1.2 Меры безопасности при эксплуатации	
1.3 Технические характеристики	
2. Устройство подъемника	стр.5
3. Распаковка и монтаж подъемника	стр.5
3.1 Меры предосторожности при монтаже	
3.2 Выбор места для установки	
4. Монтаж подъемника	стр.6-11
4.1 Настройка перед вводом в эксплуатацию	
4.2 Чек-лист перед вводом в эксплуатацию	
4.3 Спуск автомобиля	
5. Эксплуатация	стр.12
5.1 Подъем автомобиля	
5.2 Спуск автомобиля	
6. Ремонт и техническое обслуживание подъемника	стр.13
7. Ответы на частые вопросы (FAQ)	стр.14
8. Приложение	стр.15-16
8.1 Чертеж подъемника	
8.2 Установочный чертеж	
8.3 Чертеж опорной плиты	
8.4 Гидравлическая и электрическая схемы	
9. Табель обслуживания	стр.17

Внимание!

Перед использованием внимательно изучите данное руководство по эксплуатации и сохраните его для дальнейшего использования. При возникновении вопросов вы можете обратиться к дилеру компании WiederKraft.

Поставщик не обязан уведомлять об изменении конструкции, комплектации и т.д.

Данное руководство предназначено для эксплуатации моделей двухстоечных гидравлических подъемников WDK-535 и компания не несет ответственности за последствия использования его для эксплуатации другого оборудования.

Компания и ее филиалы не несут ответственности за расходы и издержки, вызванные повреждением или утратой оборудования в результате несанкционированного изменения или неправильного использования оборудования, а также несоответствия требованиям эксплуатации и технического обслуживания в результате ЧП пользователя или третьего лица.

Компания не несет ответственности за повреждения или выход из строя оборудования, вызванные использованием не оригинальных изделий или изделий, не одобренных компанией, а других выбранных аксессуаров или быстроизнашивающихся деталей.

Подъемник гидравлический двухстоечный WDK-535 должен эксплуатироваться только обученными лицами.

1. Общие положения / 1.1 Назначение

Подъемник гидравлический двухстоечный WDK-535 предназначен для подъема автомобиля на высоту, необходимую для проведения слесарных, диагностических работ, осмотра и технического обслуживания транспортных средств массой до 4,5 тонн.

1.2 Меры безопасности при эксплуатации

1. К эксплуатации подъемника допускается специалист, прошедший необходимую подготовку и имеющий соответствующую квалификацию.
2. Внесение изменений в конструкцию подъемника категорически запрещено.
3. Подъемник должен быть установлен в месте, соответствующем мерам противопожарной безопасности.
4. Всегда отключайте питание, когда подъемник не используется.
5. Размещайте автомобиль в соответствии с развесовкой транспортного средства.
6. Не допускайте посторонних лиц во время эксплуатации подъемника.
7. Эксплуатация подъемника в случае обнаружения повреждения/неисправности запрещена.
8. Не превышайте максимальную грузоподъемность подъемника.
9. Подъем автомобиля с людьми внутри запрещен.
10. Во время подъема/спуска нахождение в рабочей зоне подъемника запрещено.
11. Демонтаж устройств/систем безопасности, которыми оснащен подъемник, запрещен.

1.3 Технические характеристики

Модель	WDK-535
Грузоподъемность	4,5 тонны
Высота подъема	110-1 850 мм
Высота подъемника	4 450 мм
Ширина между колонн	2 988 мм
Ширина общая	3 758 мм
Передние подъемные лапы	587-1 057 мм
Задние подъемные лапы	754-1 498 мм
Система разблокировки	Механическая
Питание	380 В
Мощность	2,2 кВт

Условия эксплуатации:

Рабочая температура: от -5°C до +40°C

Влажность: 80% при +30°C

Температура хранения: от -5°C до +40°C

Гидростанция:

однофазная: 110В/60Гц, 2,2 кВт

220В/50Гц, 2,2 кВт

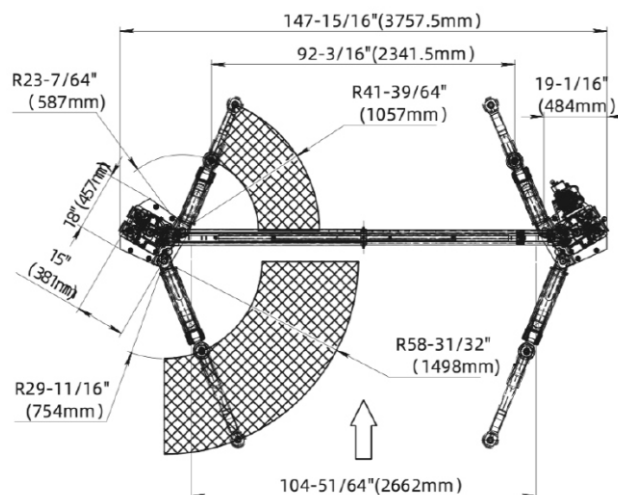
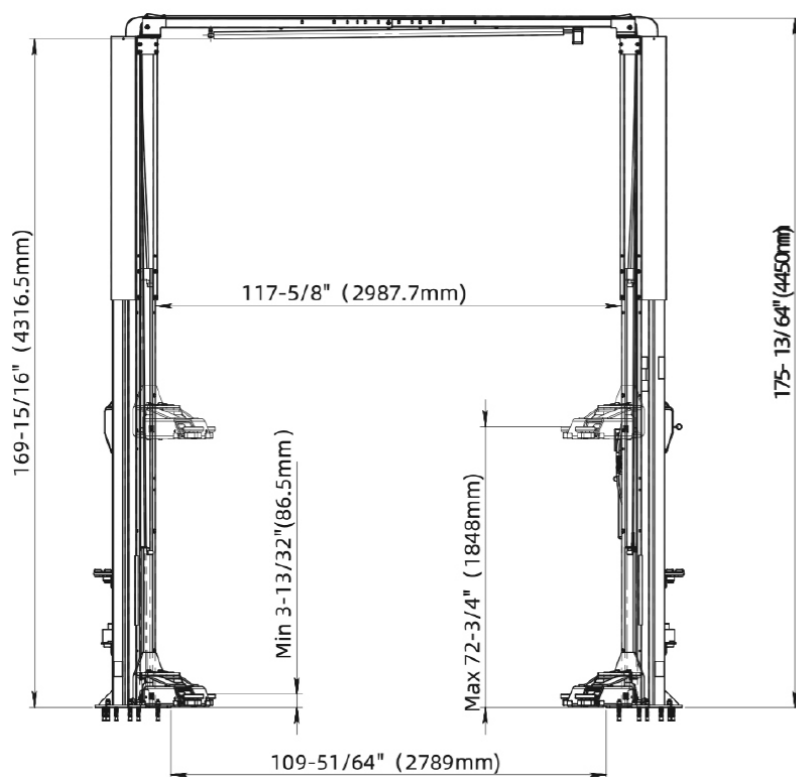
200В/60Гц, 2,2 кВт

трехфазная: 380В/50Гц, 2,2 кВт

Гидравлическое масло:

WDK-HLP32 или эквивалент

Рабочее давление: 16 МПа



2. Устройство подъемника

Подъемник гидравлический с верхней синхронизацией состоит из основных конструктивных элементов:

1. Две колонны - в них расположены подъемный и стопорный механизмы.
2. Подъемные каретки с лапами.
3. Насосная станция - находится на ведущей колонне.
4. Система разблокировки
5. Гидравлическая магистраль.
6. Балка синхронизации.

3. Распаковка и монтаж подъемника

Распакуйте подъемник и проверьте комплект поставки. В случае, если комплект поставки не полный, обратитесь к дилеру компании WiederKraft или в сервисный центр.

Монтаж подъемника должен осуществляться специализированным сервисом.

3.1 Меры предосторожности при монтаже

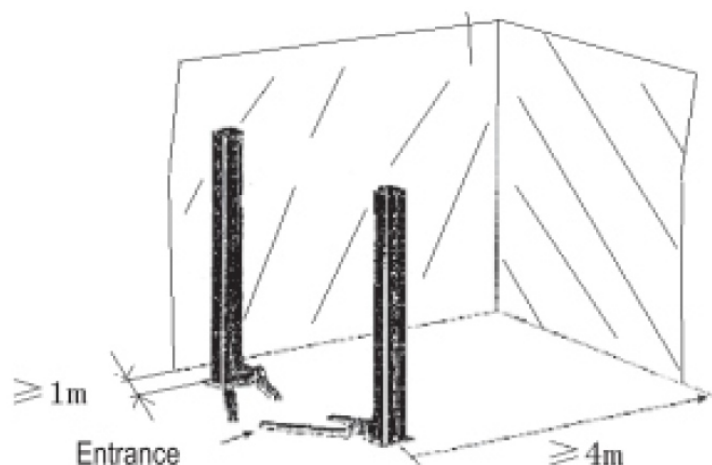
ВАЖНО! Неправильная установка подъемника может привести к повреждению механизмов, узлов и агрегатов подъемника и выходу из строя. Компания WiederKraft не несет ответственности за ущерб, причиненный вследствие неправильной установки и эксплуатации подъемника.

1. Подъемник должен устанавливаться на ровном бетонном полу.
2. Установка подъемника на асфальтовое покрытие запрещено.
3. В зоне установки подъемника не должно находиться тепловых, водопроводных систем.
4. Перед монтажом подъемника убедитесь, что система подачи питания смонтирована корректно.

3.2 Выбор места для установки

Место для установки подъемника должно удовлетворять следующим условиям:

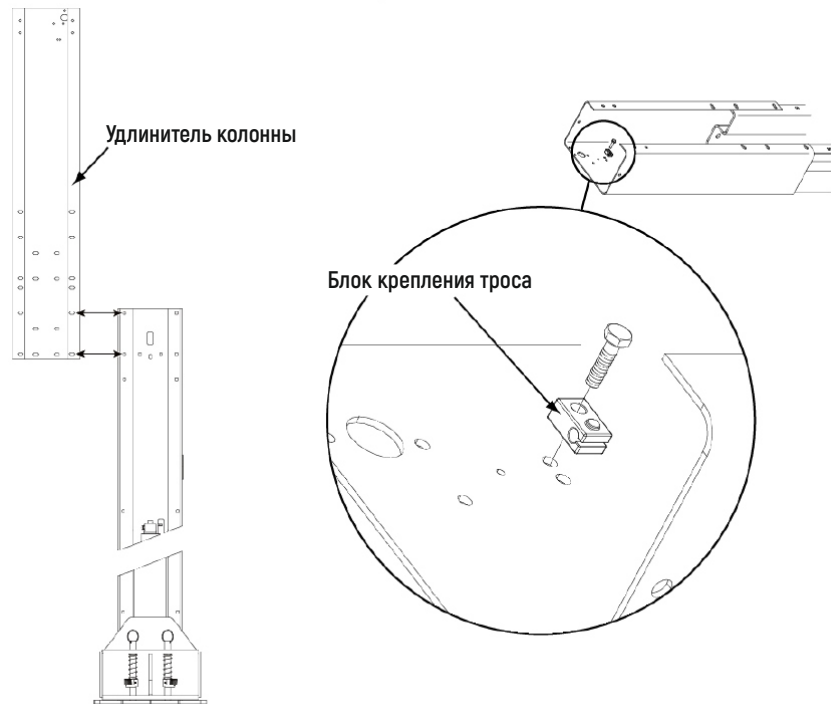
1. Толщина бетона составляет более 200 мм, срок отвердения более 7 дней. Плотность бетона должна составлять более 3000 psi (2,1 кг на мм²)
2. Бетон должен быть армирован стальной арматурой.
3. Убедитесь, что высота помещения достаточна для подъема автомобиля на максимальную высоту.
4. Вокруг подъемника должно быть организовано свободное пространство (см. рис. ниже)



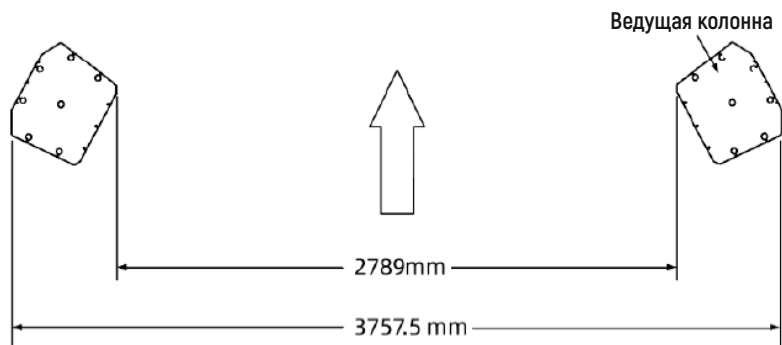
4. Монтаж подъемника

1. После выбора места для установки подъемника, демонтируйте колонны из упаковки и установите колонны внутренними сторонами друг к другу. Обратите внимание, что ведущая колонна может быть расположена только с правой стороны по направлению въезда автомобиля.

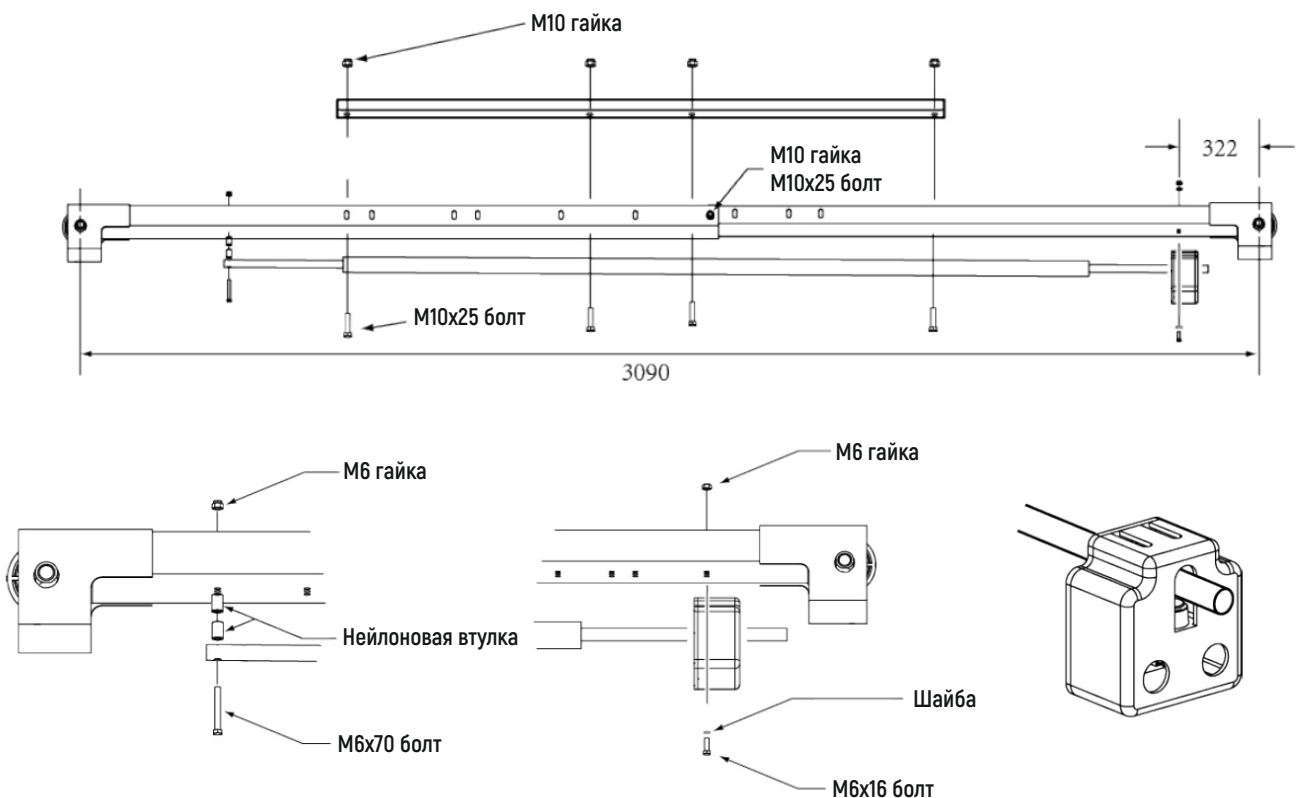
2. Установите удлинители колонн. Снимите блок крепления троса и соединительные пластины балки синхронизации.



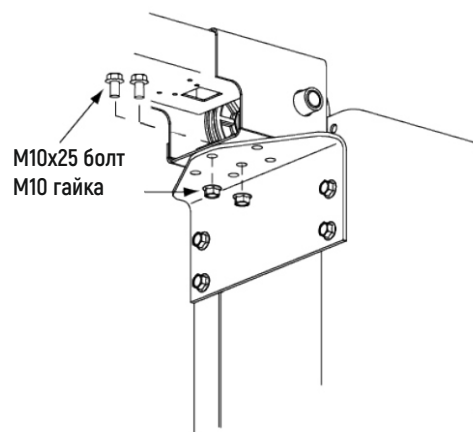
3. Установите колонны согласно приведенному ниже установочному чертежу.



4. Соберите балку синхронизации и отрегулируйте ее по ширине. Установите 4 болта с шестигранной головкой M10x25, шайбы и контргайки. Затем установите концевой выключатель.



5. Установите балку синхронизации на соединительные пластины на удлинителях колонн. Проверьте затяжку всех соединений.



6. Бурение отверстий под анкеры

6.1 Просверлите отверстия глубиной 200 мм по основанию колонн. Следите за тем, чтобы в процессе сверления колонна не смещалась. Используйте сверло M18 по бетону, не рассверливайте отверстие и не допускайте смещения сверла.

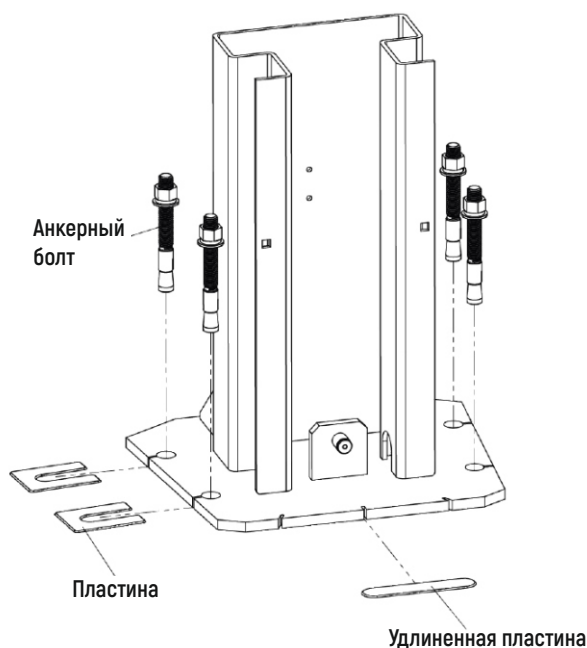
6.2 Очистите отверстие от пыли.

6.3 Вбейте анкер.

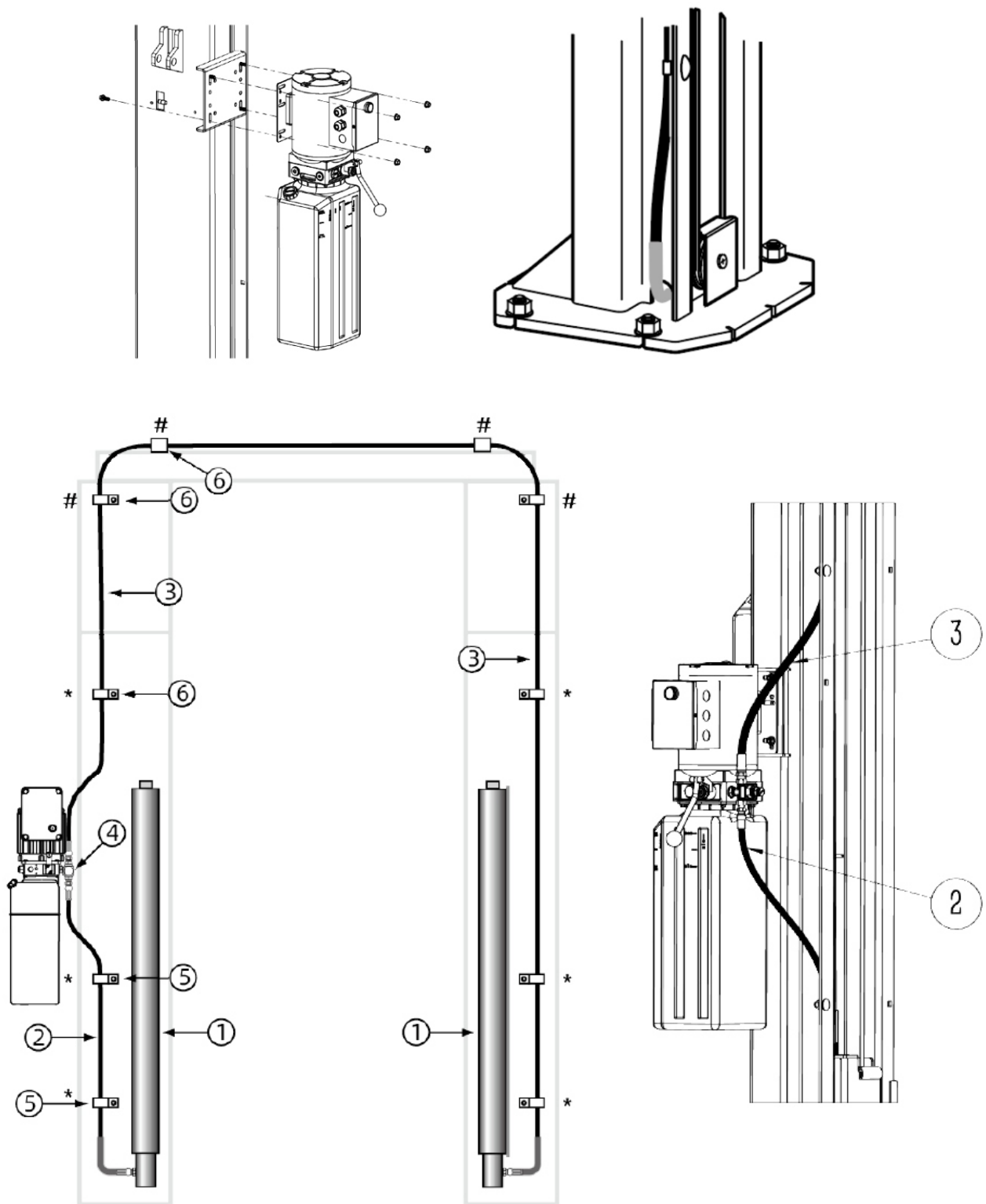
6.4 Затяните анкер.



7. Перед установкой и затяжкой анкеров убедитесь, что колонны подъемника установлены вертикально. В случае отклонений, используйте специальные металлические пластины для выравнивания колонн. В случае, если колонны установлены правильно, закрепите подъемник анкерными болтами и затяните их. Момент затяжки - 149 Нм.



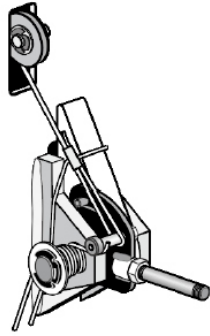
8. Установите гидростанцию и подключите гидравлические шланги.



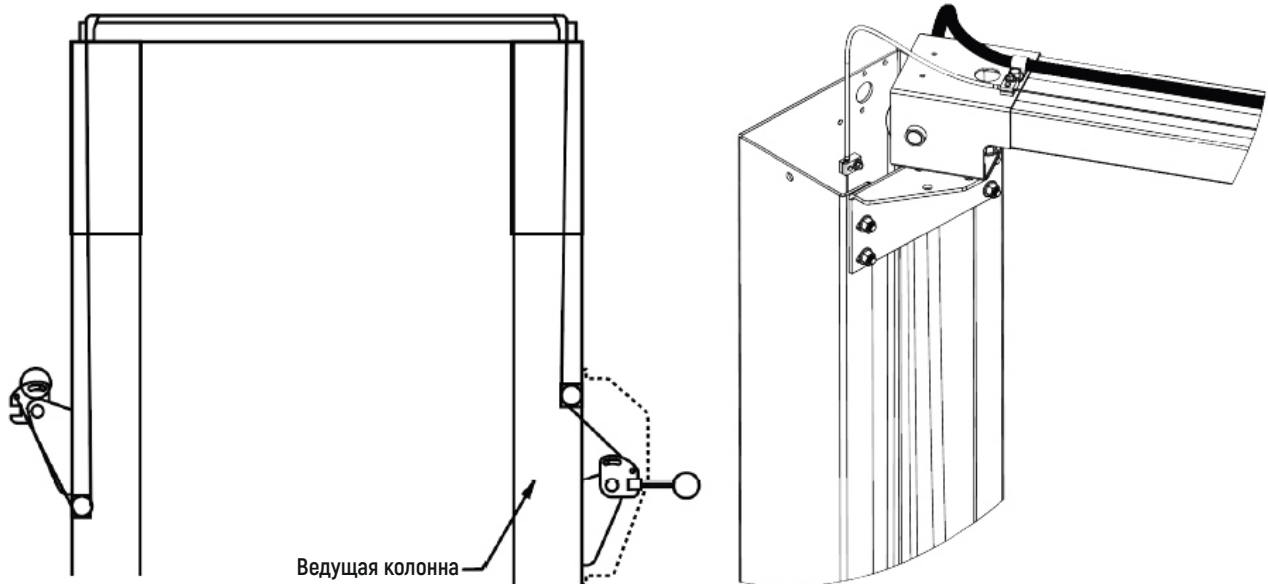
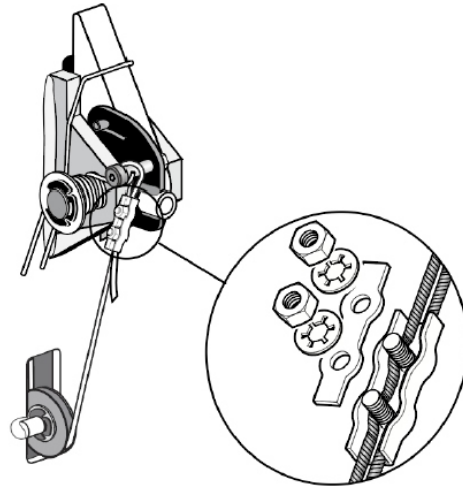
1. Гидравлический цилиндр
2. Короткий гидравлический шланг
3. Длинный гидравлический шланг
4. Т-образный разветвитель
5. Металлический гидравлический шланг
6. Пластиковый зажим для шланга

9. Установите трос разблокировки.

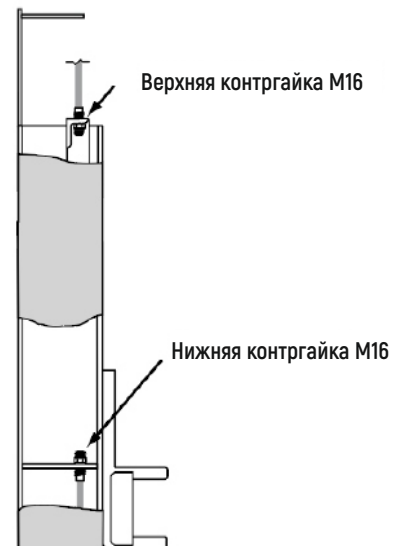
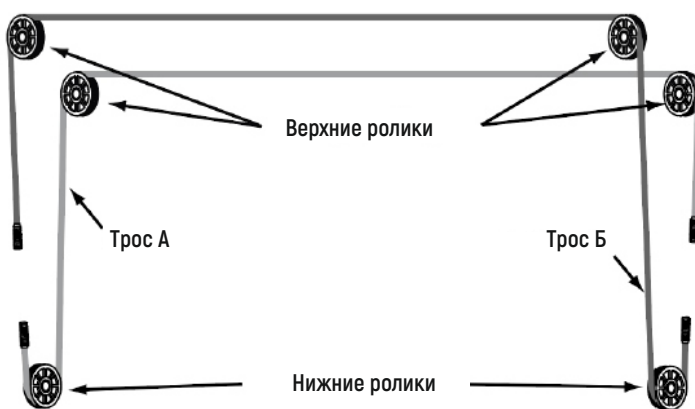
Стопорный механизм ведущей колонны



Стопорный механизм ведомой колонны



10. Установите трос синхронизации



11. Установите подъемные лапы.
12. Подключите концевой ограничитель подъема к гидростанции.

4.1 Настройка перед вводом в эксплуатацию

1. Отрегулируйте натяжение тросов синхронизации. Проверьте защелки стопоров чтобы убедиться, что подъемные каретки находятся в корректном положении.
2. Залейте в бак гидростанции масло (WDK-HLP32 или аналог) 12 литров.
3. Подключите подъемник к электросети.
4. Произведите тестовый запуск подъемника. Несколько раз поднимите и опустите подъемные каретки. Убедитесь, что стопорный механизм работает корректно, в гидравлической магистрали нет воздуха.

Для снятия кареток со стопоров приподнимите их, затем потяните за рукоять разблокировки и опустите их.

Важно! Подключение подъемника к питанию должен выполнять квалифицированный электрик.

Обратите внимание: для регулировки тросов синхронизации требуется подсоединить шпильку троса, которая крепится к переднему правому углу подъемной каретки, протянув ее через отверстие в каретке вверх. Вставьте шпильку в посадочное отверстие после того, как она пройдет через контргайку не менее, чем на 1/2". Подсоедините другие концы к правым задним углам каретки таким образом, чтобы резьба выступала за контргайку не менее, чем на 1/2". Для обеспечения достаточного пространства для регулировки тросов может потребоваться вручную приподнять подъемные каретки.

4.2 Чек-лист перед вводом в эксплуатацию

1. Правильность установки и затяжки болтов, фитингов и соединений
2. Свободное движение всех подвижных частей подъемника
3. Отсутствие загрязнений в узлах и агрегатах подъемника
4. Работа концевой ограничителя подъема
5. Корректность работы стопорного механизма
6. Корректность подключения к источнику питания
7. В бак гидростанции залито достаточное кол-во масла
8. Отсутствие утечек в гидравлической магистрали

5. Эксплуатация

К эксплуатации подъемника WDK-535 допускается только обученный персонал.

Перед началом работы с подъемником убедитесь, что подъемный и стопорный механизм исправны.

5.1 Подъем автомобиля

1. Освободите рабочую зону от посторонних предметов.
2. Расположите подъемные лапы по ходу движения автомобиля (раздвиньте).
3. Расположите автомобиль таким образом, чтобы его центр тяжести располагался между колонн подъемника.
4. Соотнесите опорные площадки на подъемных лапах с точками подъема автомобиля.
5. Нажмите на кнопку «ВВЕРХ» на гидростанции. Приподнимите автомобиль и убедитесь, что он устойчив. Продолжите подъем до достижения необходимой высоты.
6. Нажмите на рычаг гидростанции для фиксации подъемных кареток на стопорах.

Важно! Подъем одной из сторон автомобиля категорически запрещен! Используйте страховочные опоры для обеспечения безопасности во время проведения работ с автомобилем.

5.2 Спуск автомобиля

1. Освободите место под автомобилем.
2. Нажмите кнопку «ВВЕРХ», чтобы приподнять подъемные каретки. Затем, нажмите на рычаг спуска на гидростанции.
3. Опускайте подъемные каретки до тех пор, пока опорные площадки не перестанут соприкасаться с подъемными точками автомобиля.
4. Раздвиньте подъемные лапы.

Чистка

1. Рабочие поверхности подъемника должны содержаться в чистоте. Регулярно проводите осмотр подъемника и его очистку от загрязнений.
2. Для очистки используйте сухую тканевую тряпку. Тщательно очищайте от загрязнений рукояти и кнопки.

Ежедневный контроль:

1. Проверка стопорного механизма. В случае выявления неисправности, повреждения или некорректной работы механизма, выполните регулировку, ремонт или замену.
2. Проверка соединений гидравлического цилиндра.
3. Проверка состояния тросов, их натяжения.

Ежемесячный контроль:

1. Проверка затяжки анкерных болтов.
2. Проверка износа шкивов. Нанесение смазки на все вращающиеся и подвижные части подъемника.
3. Проверка соединительных болтов и штифтов.
4. Проверка гидравлической магистрали: плотность соединений, отсутствие утечек.

Каждые полгода:

1. Проверка износа подвижных частей подъемника.
2. Проверка наличия смазки на шкивах. В случае заклинивания шкивов, необходимо нанести дополнительную смазку.
3. Проверка положения колонн (вертикальность).

Обслуживание гидравлической системы подъемника:

1. При эксплуатации подъемника, гидравлическая система должна быть подвержена периодической очистке (с обязательной заменой гидравлического масла). Данная процедура должна проводиться 1 раз в год.
2. В случае, если после ввода в эксплуатацию подъемника обнаружена утечка гидравлического масла, проверьте соединения в гидравлической магистрали. Если утечка вызвана износом уплотнителей, замените их.

Хранение

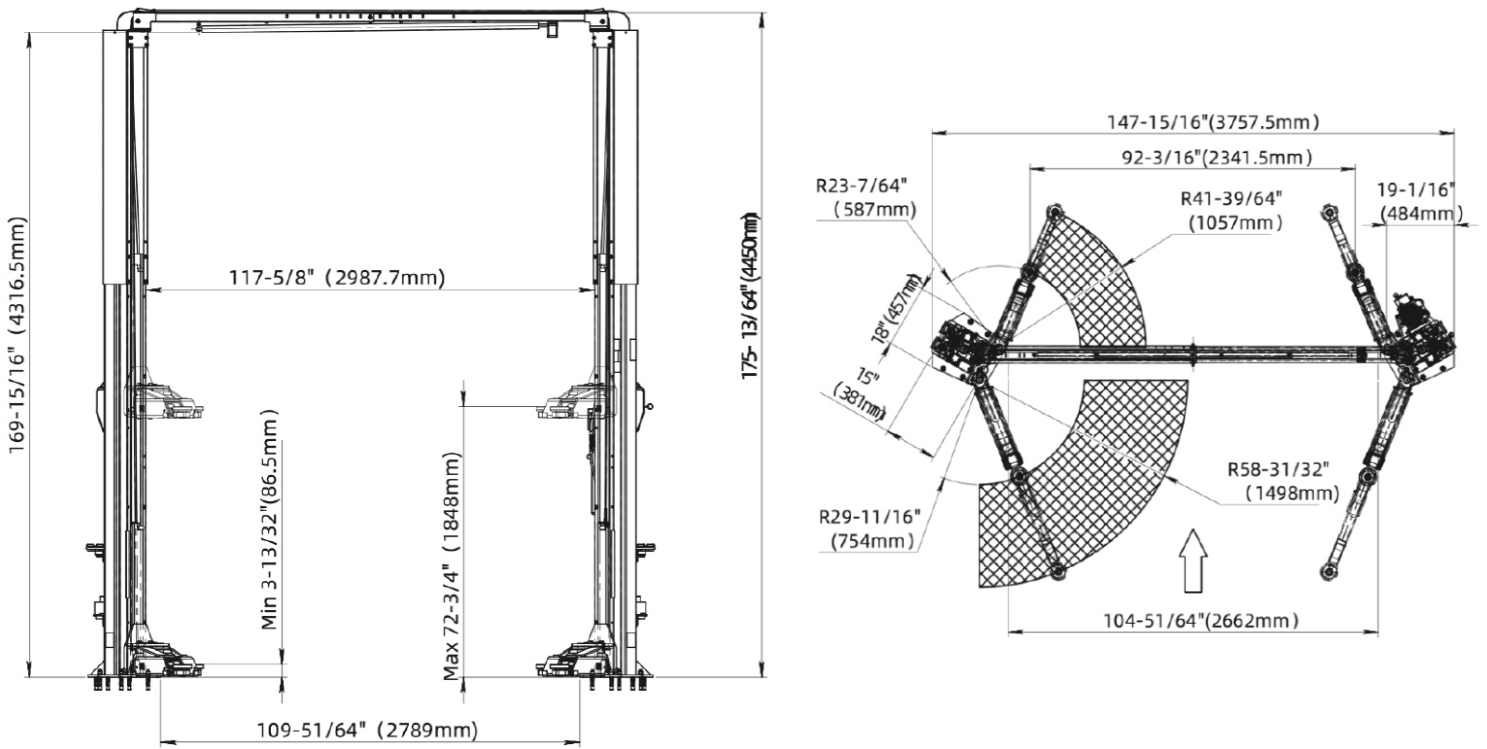
1. Отключите питание.
2. Нанесите смазку на все подвижные части подъемника.
3. Слейте гидравлическое масло из системы.
4. Накройте оборудование защитным чехлом.

7. Ответы на частые вопросы (FAQ)

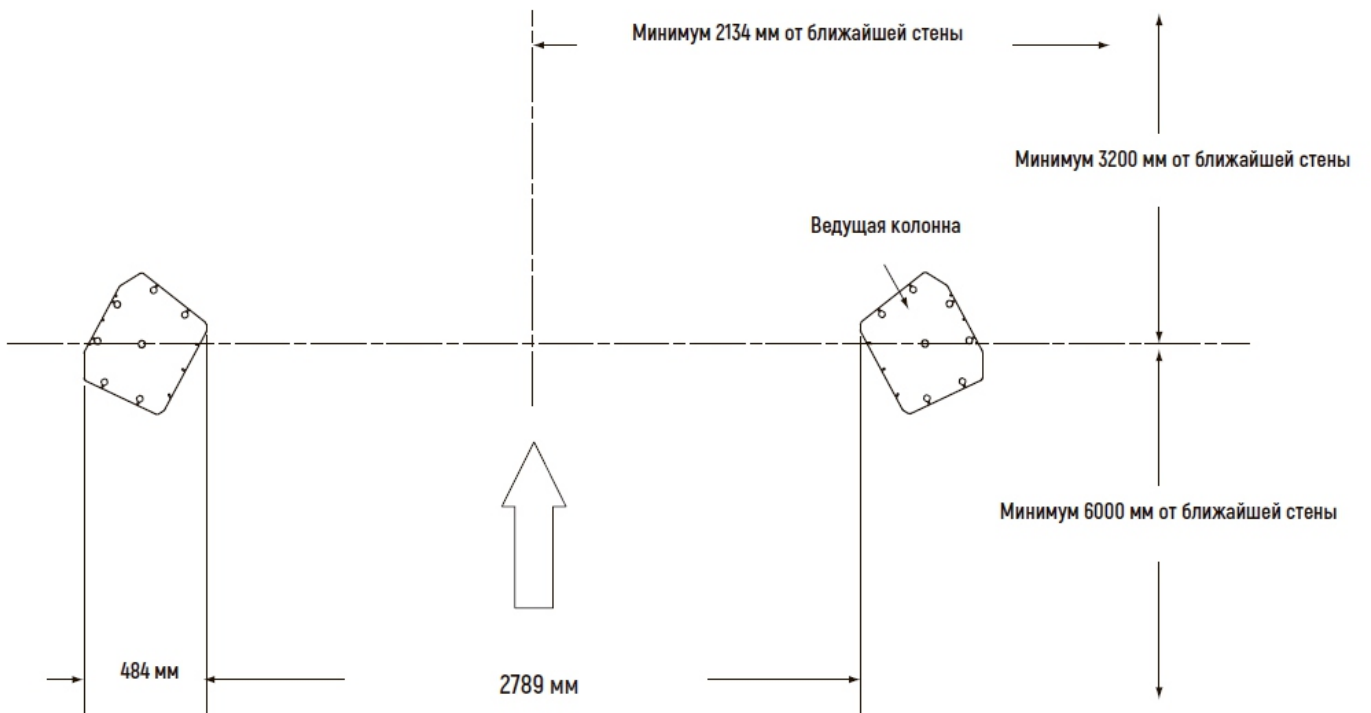
Проблема	Возможная причина	Решение
Двигатель гидростанции не запускается	Сгорел предохранитель или сработал прерыватель цепи	Замена
	На двигатель подается неправильное напряжение	Обеспечьте правильное питание
	Повреждение электропроводки	Проверьте проводку тестером. Устраните повреждение
	Сгорела обмотка двигателя	Замена
Двигатель работает, но платформа не поднимается	Двигатель вращается не в ту сторону	Смена направления вращения двигателя
	Нарушена герметичность клапана спуска	Ремонт или замена
	Недостаточный уровень масла	Добавить гидравлическое масло в систему
	Воздух в насосе	Затяните все соединения воздушного заборного шланга
	Шланг забора воздуха подключен неплотно или отсоединился от насоса	Замена
Двигатель работает, но подъемник не поднимает под нагрузкой	На двигатель подается недостаточное напряжение	Обеспечьте правильное питание
	Загрязнение клапана спуска	Прочистка
	Неправильная установка предохранительного клапана	Регулировка или переустановка клапана
	Перегрузка по весу	Убедитесь, что вес автомобиля не превышает максимальную грузоподъемность
Подъемник не удерживается в поднятом положении	Загрязнение клапана спуска	Прочистка
	Утечка в гидравлической магистрали	Устранение
	Контрольный клапан протекает	Замена
Низкая скорость подъема	Завоздушивание гидравлической магистрали	Замена масла
	Смешено всасывание масляного и воздушного насоса	Затяжка соединения
	Шланг возврата масла ослаблен	Переподключение
Платформа не сохраняет горизонтальное положение	Некорректная установка тросов	Регулировка
	Подъемник установлен на неровной поверхности	Выравнивание колонн.

8. Приложение

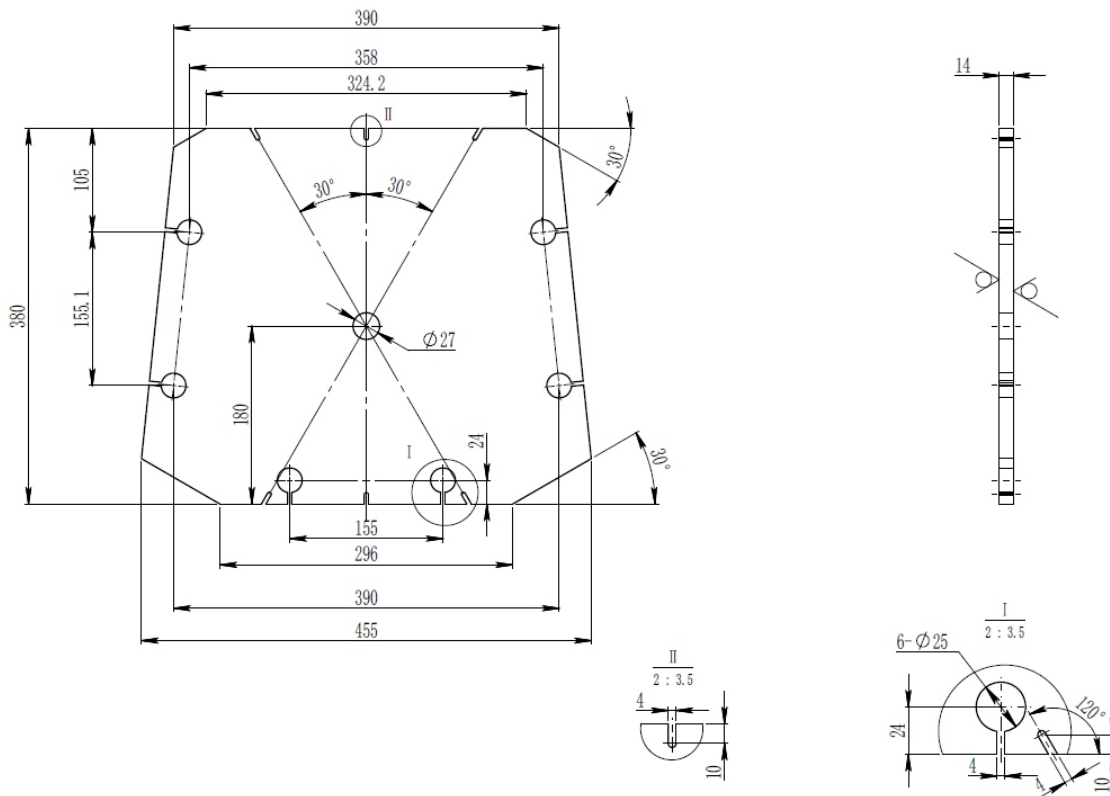
Чертеж подъемника WDK-535



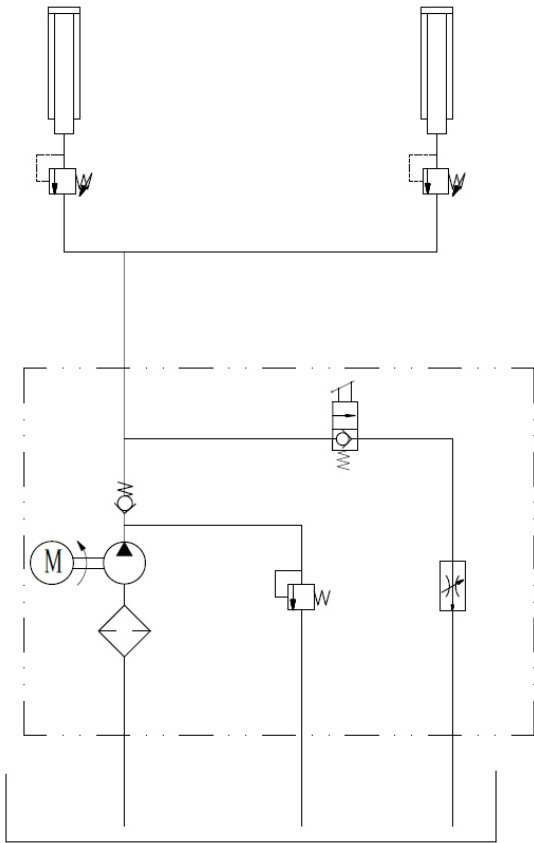
Установочный чертеж WDK-535



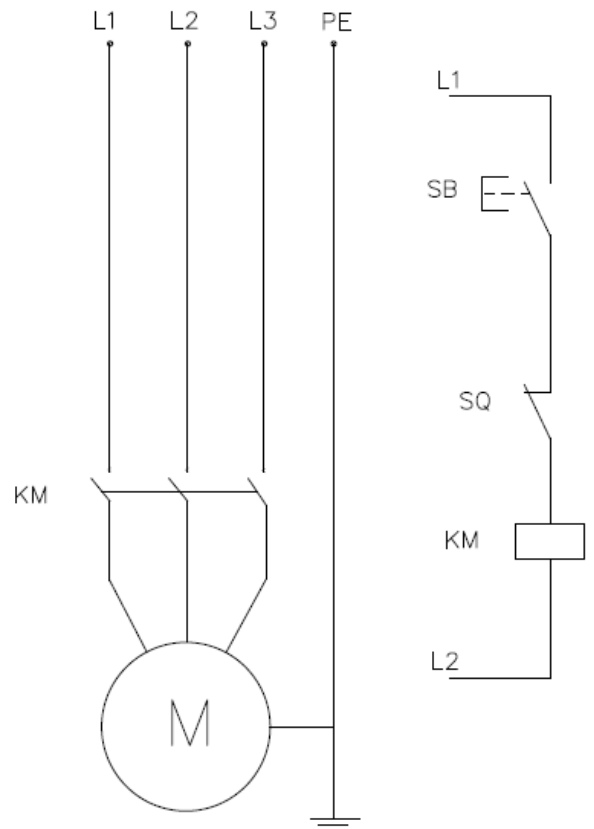
Чертеж опорной плиты колонн WDK-535



Гидравлическая схема



Электрическая схема



Табель обслуживания подъемника

1. Безопасность превыше всего! Немедленно прекратите эксплуатацию подъемника в случае обнаружения неисправностей.
2. Перед вводом в эксплуатацию ОБЯЗАТЕЛЬНО проверьте механизм разблокировки:
 - 2.1 Стопорный механизм входит в зацепление с кареткой должным образом.
 - 2.2 Стальной трос разблокировки не имеет повреждений
 - 2.3 Ручка стопорного механизма не деформирована
3. Ежедневное техническое обслуживание, которое необходимо проводить при эксплуатации:
 - 3.1 Очистка от загрязнений
 - 3.2 Смазка шкивов
 - 3.3 Смазка пальцев шкивов
4. Сервисное техническое обслуживание должно проводиться каждые 6 месяцев или каждые 1000 циклов работы.

Серийный номер	Обслуж. компания	Тел.		
Номер	Элемент технического обслуживания	Мастер	Дата	
1			/	/
2			/	/
3			/	/
4			/	/
5			/	/
6			/	/
7			/	/
8			/	/
9			/	/

ГАРАНТИЙНЫЙ ТАЛОН

Подъемник гидравлический WDK-535

Зав. № _____

Модель _____

Дата продажи _____

Срок гарантии 1 год _____

Наименование _____

и адрес торговой организации

М.П. _____

С правилами эксплуатации и условиями гарантии ознакомлен. Продукция получена в полной комплектации. Претензий к внешнему виду не имею.

Ф.И.О. и подпись получателя _____

ГАРАНТИЙНЫЙ ТАЛОН

Описание дефекта, № прибора

ОТК изготовителя

М.П.

ГАРАНТИЙНЫЙ ТАЛОН

Описание дефекта, № прибора

ОТК изготовителя

М.П.

ГАРАНТИЙНЫЙ ТАЛОН

Описание дефекта, № прибора

ОТК изготовителя

М.П.

8-812-642-10-04 www.KratonShop.ru