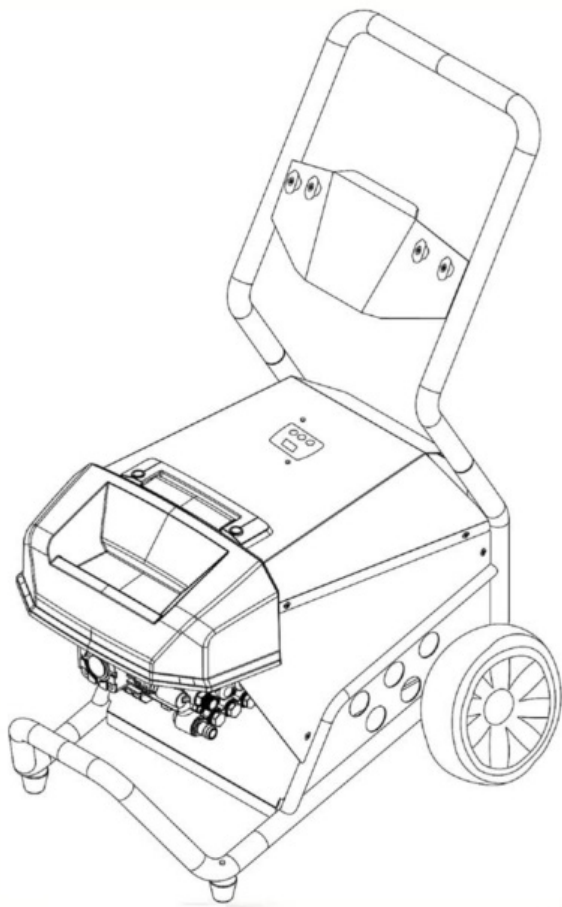


# WIEDER<sup>®</sup>KRAFT<sup>®</sup>



**АППАРАТ ВЫСОКОГО ДАВЛЕНИЯ  
WDK-HPW8200**



**РУКОВОДСТВО ПО ЭКСПЛУАТАЦИИ И ПАСПОРТ ИЗДЕЛИЯ**

**8-812-642-10-04 [www.KratonShop.ru](http://www.KratonShop.ru)**

Благодарим вас за приобретение продукции компании WiederKraft. Данная Инструкция содержит необходимую информацию, касающуюся работы и технического обслуживания аппарата высокого давления. Внимательно ознакомьтесь с Инструкцией перед началом эксплуатации.

**ВНИМАНИЕ!** Изготовитель оставляет за собой право на усовершенствование конструкции изделий без предварительного уведомления и отражения в инструкции.

**Комплектация:**

Аппарат высокого давления в сборе с помпой - 1шт.

Рукоять - 1шт.

Шланг для входа воды - 1шт.

Шланг для подачи воды - 1шт.

Пистолет для подачи воды - 1шт.

Насадки на пистолет - 4шт.

Фильтр для воды - 1шт.

## ПРЕДИСЛОВИЕ

Благодарим вас за выбор аппарата высокого давления серии Wiederkraft High Pressure Washers. Мы стремимся оказывать вам постоянную поддержку.

В данном руководстве приведены меры предосторожности, инструкции по эксплуатации и техническому обслуживанию аппарата. Перед использованием пожалуйста, внимательно прочитайте содержание данного руководства. Строго соблюдайте правила техники безопасности во избежание несчастных случаев и ненужных потерь. Мы надеемся, что вы сможете использовать это оборудование безопасно, разумно и эффективно.

Пояснение к символам - Данное руководство содержит наглядные схемы и иллюстрации, относящиеся к очистительному устройству под высоким давлением и ее компонентам.

**Предупреждение:** Не пользуйтесь данным устройством, не ознакомившись с данным руководством по эксплуатации. Обратите внимание, что комплектация аксессуаров зависит от комплектации, входящей в комплект поставки. В связи с постоянным совершенствованием продукта мы оставляем за собой право вносить изменения без предварительного уведомления. Благодарим за понимание.

Как правило, рабочее давление в устройстве устанавливается на заводе-изготовителе и не должно регулироваться пользователем.

**Внимание!** данный аппарат является профессиональным, эксплуатация разрешена только квалифицированному персоналу.

**Примечание (Note)** - Этот символ обозначает рекомендации и инструкции, которые упрощают работу и обеспечивают безопасную эксплуатацию оборудования.

Данное руководство пользователя является неотъемлемой частью оборудования. Оно должно прилагаться к устройству при передаче ее для использования другим лицам.

**Примечание:** Во время работы устройства необходимо обеспечить непрерывную подачу воды. Использование устройства без воды может привести к повреждению некоторых деталей. Категорически запрещается использовать оборудование без воды более 2 минут.

**Примечание:** Не используйте оборудование при температуре ниже 0°C.

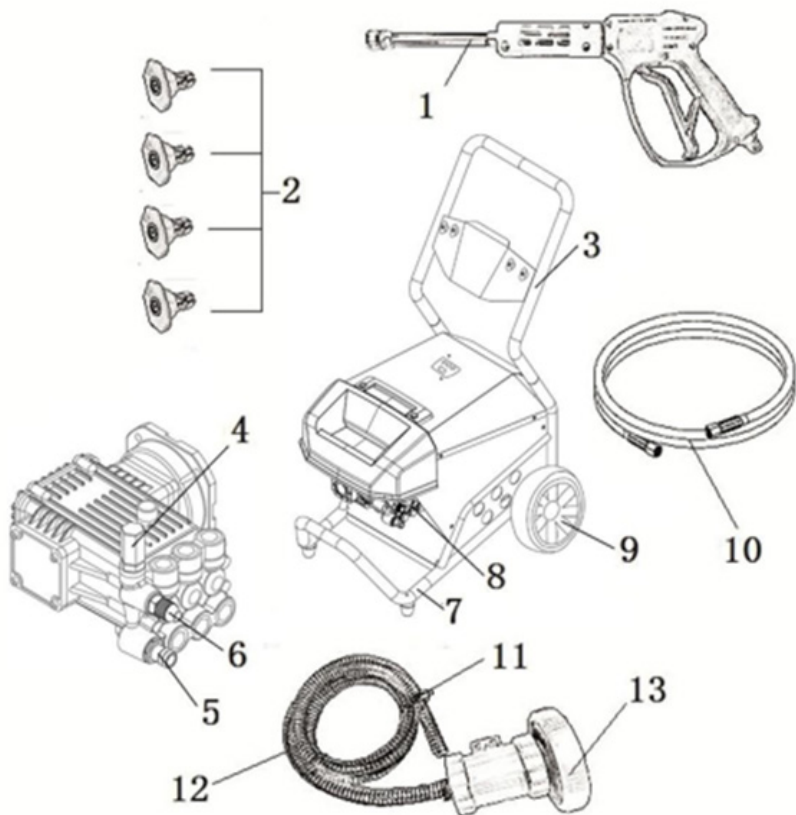
**Примечание:** Не включайте устройство в условиях ее частичной заморозки.

**Примечание:** Гарантия не распространяется на повреждения от замерзания.

Обеспечьте прочное и надежное основание. Устройство должно эксплуатироваться в вертикальном положении. Не накрывайте устройство и не используйте его в плохо проветриваемых помещениях.

WIEDER<sup>®</sup>KRAFT<sup>®</sup>

## НАЗВАНИЯ КОМПОНЕНТОВ



1. Пистолет-распылитель 2. Многоугольная насадка 3. Ручка  
4. Регулятор давления 5. Подвод воды 6. Отвод воды 7. Рама 8. Двигатель  
9. Колеса 10. Шланг высокого давления 11. Зажим 12. Шланг подачи воды  
13. Фильтрующая сетка

WIEDER<sup>®</sup>KRAFT<sup>®</sup>

## ПОДГОТОВКА ПЕРЕД ЗАПУСКОМ

### Проверка оборудования:

Опасность - Не используйте устройство, если поврежден шнур питания или важные компоненты, такие как предохранительные устройства, шланги высокого давления и крепления к рукоятке пистолета.

- Спусковой крючок на рукоятке пистолета должен легко перемещаться и автоматически возвращаться в исходное положение при отжати.
- Всегда следите за тем, чтобы насадки для шланга высокого давления и рукоятки пистолета находились в хорошем состоянии (были чистыми и подвижными) и были правильно собраны.
- Прочная заглушка, установленная на насосе, предназначена для предотвращения утечки масла во время транспортировки. Перед запуском устройства его необходимо заменить на заглушку с вентиляционным отверстием.

### Подключение к электросети:

Напряжение и частота работы аппарата (см. заводскую табличку) должны соответствовать напряжению и частоте источника питания. Подключать аппарат к электросети должен только сертифицированный электрик. Рекомендуется установить автоматический выключатель для защиты от замыкания на землю. Это устройство отключит питание, если ток утечки превысит 30 мА или продлится дольше 30 мс. При использовании удлинителя необходимо обращать внимание на водонепроницаемость, отсутствие протечек и другие факторы безопасности. Технические характеристики удлинителя должны соответствовать требованиям к электропитанию изделия.

### В процессе работы:

Опасность. Запрещается использовать данное устройство во взрывоопасной среде.

Примечание. В качестве чистящей среды в устройстве следует использовать чистую воду комнатной температуры с давлением на входе не более 0,2 МПа и температурой не более 60°C. Категорически запрещается использовать в качестве чистящих средств легковоспламеняющиеся или агрессивные жидкости, такие как спирт, бензин и соляная кислота.

Предупреждение. Не направляйте насадку на себя, других людей, домашних животных и не используйте ее для полоскания одежды или обуви, так как это может привести к травмам.

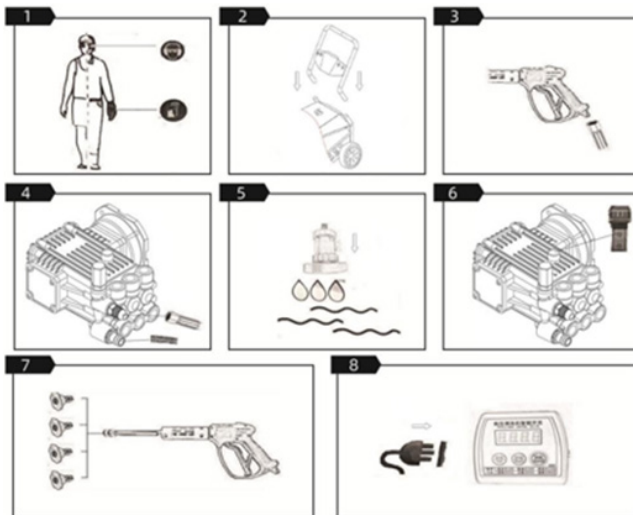
Примечание. Не используйте устройство в дождливую погоду и не направляйте насадку на электрическое оборудование, находящееся под напряжением, или на само устройство, так как это может привести к короткому замыканию.

Примечание. Во время использования пистолет в сборе крепко держите обеими руками. Во время работы пистолет в сборе подвергается определенной силе отдачи. Кроме того, не перекручивайте шланг высокого давления. Как правило, рабочее давление устанавливается на заводе-изготовителе и не должно регулироваться пользователем. Примечание. Во время работы устройства необходимо обеспечить непрерывную подачу воды. Категорически запрещается использовать устройство без воды более 2 минут.

Примечание. Гарантия не распространяется на повреждения от замерзания.

Убедитесь в наличии прочного и надежного основания. Устройство следует эксплуатировать в вертикальном положении. Не накрывайте агрегат и не используйте его в плохо проветриваемых помещениях.

## УСТРОЙСТВО



1. Во время работы надевайте защитные очки, средства для защиты ушей, защитную одежду и обувь на нескользящей подошве.
2. Установка ручки: Зажмите пружинный шарик и вставьте металлическую ручку в кронштейн рамы до щелчка. Подсоединение шланга высокого давления к рукоятке пистолета:
3. Закрутите гайку по часовой стрелке и затяните ее гаечным ключом.
4. Подсоединение шланга высокого давления к водовыпускному отверстию:
5. Закрутите гайку по часовой стрелке и затяните ее гаечным ключом. Вставьте шланг для подачи воды в водозаборное отверстие устройства и закрепите его зажимом. Подсоедините другой конец шланга для подачи воды к источнику чистой воды без примесей, используя прилагаемый заправочный фильтр.
6. Замените вентилируемую заглушку на запасную деталь, входящую в комплект поставки.
7. Подсоедините соответствующую насадку к быстросменному соединению рукоятки пистолета.
8. Подсоедините шнур питания и включите устройство с помощью выключателя питания.

### После использования устройства:

- Выключите устройство, выключив выключатель питания.
- Отключите электропитание и выньте вилку из розетки.
- Перекройте подачу воды.
- Нажмите на спусковой крючок пульверизатора, чтобы стравить остатки воды.
- Отсоедините шланг высокого давления от рукоятки пульверизатора
- Отсоедините шланг высокого давления от водовыпускного отверстия.
- Отсоедините шланг подачи воды от водозаборного отверстия.

**Предупреждение:** независимо от цели использования, если устройство не используется в течение длительного времени, необходимо отключить его от основного источника питания.

**Предупреждение:** Не модифицируйте устройство или систему отвода воды, так как это может привести к внутренним неисправностям.

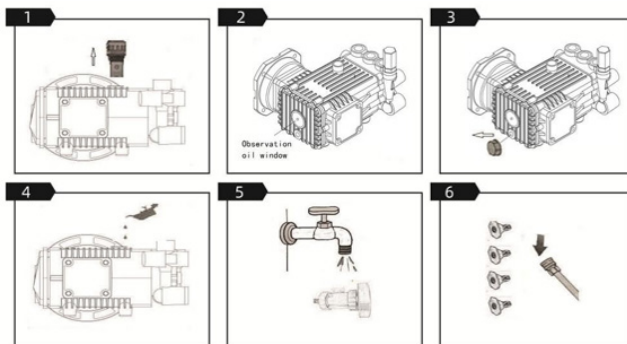
WIEDER<sup>®</sup>KRAFT<sup>®</sup>

## ТЕХНИЧЕСКИЕ ХАРАКТЕРИСТИКИ

Модель	Вх/Вых мощность	Номинальная скорость вращения	Напряжение/частота	Номинальное давление	Мак давление	Номинальный расход
HPW3300	3.3КВ/2.5 КВ	1400 Об/мин	220В/50Гц	130Бар	150Бар	780л/ч
HPW4600	4.6КВ/4КВ	1450 Об/мин	380В/50Гц	160Бар	180Бар	780л/ч
HPW8200	8.2КВ/7.5КВ	1450 Об/мин	380В/50Гц	250Бар	280Бар	960л/ч

## ОБСЛУЖИВАНИЕ

### Замена масла:



Снимите пробку для слива масла.

1. Проверьте уровень масла с помощью индикатора уровня масла.
2. Открутите винт для слива масла, чтобы слить отработанное масло.
3. Долейте новое масло, заполнив масляное окно до половины. Рекомендуемая марка масла – SAE 15W-40.
4. Регулярно чистите фильтр и форсунки.
5. Смажьте соединения смазочным маслом.

Для нового устройства замените масло через 50 часов использования, выполнив те же действия. После 100 часов использования замените масло, используя ту же процедуру. В дальнейшем меняйте масло каждые 100 часов. Это важно для продления срока службы насоса.

### Очистка фильтра для подачи воды:

Чистите входной фильтр для воды не реже одного раза в месяц или чаще, в зависимости от условий использования, чтобы предотвратить недостаточное поступление воды из-за засорения фильтров.

Ослабьте входной фильтр для воды, извлеките фильтрующий элемент и очистите его. Перед повторной установкой проверьте, не поврежден ли фильтр на входе воды.

### Очистка форсунок:

- Засорение форсунок может привести к повышению давления в насосе.
- Чистите форсунки только после их отсоединения и остановки устройства.
- Отсоедините насадку и промойте ее водой в обратном направлении.

### Очистите вентиляционные отверстия устройства:

Содержите в чистоте, чтобы обеспечить надлежащий приток воздуха через вентиляционные отверстия.

### Смазка уплотнительных колец:

Регулярно смазывайте различные соединения, чтобы упростить сборку и предотвратить высыхание уплотнительных колец.

WIEDER<sup>®</sup>KRAFT<sup>®</sup>

## ОБСЛУЖИВАНИЕ

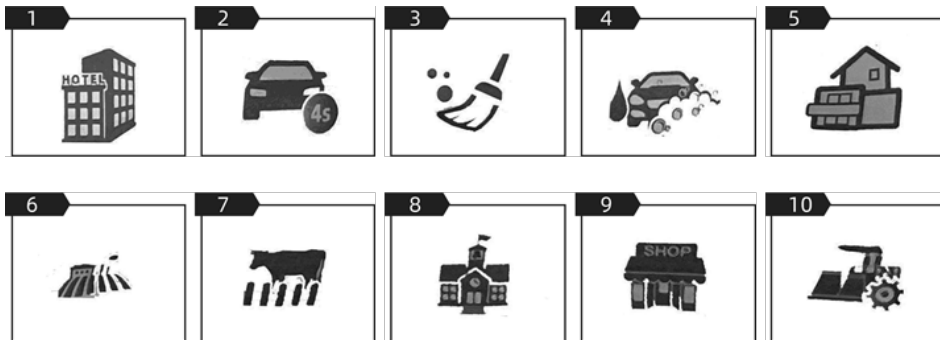
### Хранение:

Если устройство не используется в течение длительного времени, отсоедините подводящий и отводящий шланги и слейте оставшуюся воду из насоса, прежде чем хранить ее надлежащим образом.

Примите меры предосторожности для предотвращения коррозии и повреждения во время хранения. При хранении в местах с экстремально холодным климатом необходимо принять соответствующие меры по предотвращению замерзания или добавить жидкость-антифриз чтобы предотвратить замерзание и повреждение компонентов насоса.

Перед повторным использованием устройства после длительного простоя несколько раз поверните крыльчатку двигателя вручную при выключенном питании, прежде чем запускать ее.

## ОБЛАСТЬ ПРИМЕНЕНИЯ ОБОРУДОВАНИЯ



1. Гостиницы: Мытье полов, стен, задних кухонь, парковок и т.д.
2. Автомастерские: чистка автомобилей, чистка фасадов и т.д.
3. Уборка помещений: Мытье полов, стен, вестибюлей, площадей, цветочных клумб и т.д.
4. Профессиональные автомойки: чистка автомобилей, чистка фасадов и т.д.
5. Виллы: Чистка наружных стен, полов, садов и т.д.
6. Сельское хозяйство: Чистка сельскохозяйственных инструментов и техники.
7. Животноводство: Чистка птичников, наружных стен, полов и т.д.
8. Школы: Уборка полов, наружных стен, игровых площадок и т.д.
9. Магазины: Чистка наружных стен, полов, гаражей и т.д.
10. Промышленные предприятия: Чистка сельскохозяйственных инструментов и техники.

## МЕРЫ ПРЕДОСТОРОЖНОСТИ

### Меры предосторожности и методы работы:

- **Предупреждение.** Высокое давление воды и подключение к источнику питания устройства представляют особую опасность.
- Для обеспечения безопасности устройства используйте только оригинальные запасные части.
- Перед запуском устройства тщательно проверьте, нет ли каких-либо потенциальных неисправностей или опасностей. Изоляционный слой кабеля должен быть целым и без каких-либо повреждений.
- Не перемещайте устройство, дергая за шнур питания, и не бросайте шнур питания на землю случайным образом.
- Операторы и весь персонал, находящийся вблизи зоны очистки, должны принять защитные меры, чтобы не попасть под брызги, образующиеся во время работы.
- Чтобы избежать опасности, в случае неисправности двигателя или электрических компонентов, пользователь должен обратиться за ремонтом в профессиональную службу технического обслуживания.
- Работа с электричеством категорически запрещена.
- Это устройство оснащено функцией автоматического отключения. После завершения очистки, отпустите спусковой крючок, чтобы отключить водяной пистолет, и устройство перестанет работать. Нажатие на спусковой крючок приведет к запуску устройства. Если оно не используется в течение длительного времени, пожалуйста, отключите питание, нажмите на спусковой крючок, чтобы сбросить давление внутри насоса, и храните устройство надлежащим образом.
- Соблюдайте национальные правила техники безопасности, принятые ассоциациями по страхованию ответственности работодателей, учреждениями социального обеспечения, органами по охране труда и гигиене труда и другими организациями.
- Пользователи должны эксплуатировать устройство в соответствии с вышеуказанными правилами безопасности. Производитель не несет ответственности за любые несчастные случаи или неправильную эксплуатацию, вызванные несоответствием требованиям.

### Физические, сенсорные или психические расстройства:

Устройством должны управлять только физически и психически здоровые люди.

### Области применения:

- Это устройство разработано для коммерческого использования, например, для чистки автомобилей, мотоциклов, лодок, туристических прицепов, трейлеров, террас, подъездных путей, дорог с твердым покрытием, изделий из дерева, кирпичных конструкций, садовой мебели, газонокосилок и т.д.
- Любое другое использование считается нецелесообразным. Наша компания не несет ответственности за какие-либо ущерб, вызванный таким использованием. Пользователь несет риски, связанные с таким использованием. Правильное использование также включает правильную эксплуатацию, техническое обслуживание и ремонт, как указано в данном руководстве.

### Чистящие средства:

Чистящие средства должны предоставляться или рекомендоваться нашей компанией

### Техническое обслуживание и ремонт:

- **Предупреждение:** Перед проведением технического обслуживания, чистки и ремонта всегда вынимайте вилку из розетки.
- Техническое обслуживание и ремонт должны выполняться в авторизованных сервисных центрах, указанных нашей компанией, с использованием оригинальных запасных частей нашей компании.
- Если устройство не запускается или не останавливается, вибрирует, испытывает колебания давления, двигатель издает необычные звуки или не подает воду, немедленно выключите его, отключите питание, обратитесь к таблице устранения неполадок в руководстве или обратитесь к местному дилеру.

**Предупреждение:** Клиентам запрещается изменять оригинальную конструкцию или подключение шнура питания продукции нашей компании.

### Утилизация аппарата высокого давления:

- Не выбрасывайте электрооборудование вместе с бытовыми отходами

## НЕИСПРАВНОСТЬ УСТРОЙСТВА И СПОСОБ УСТРАНЕНИЯ НЕПОЛАДОК

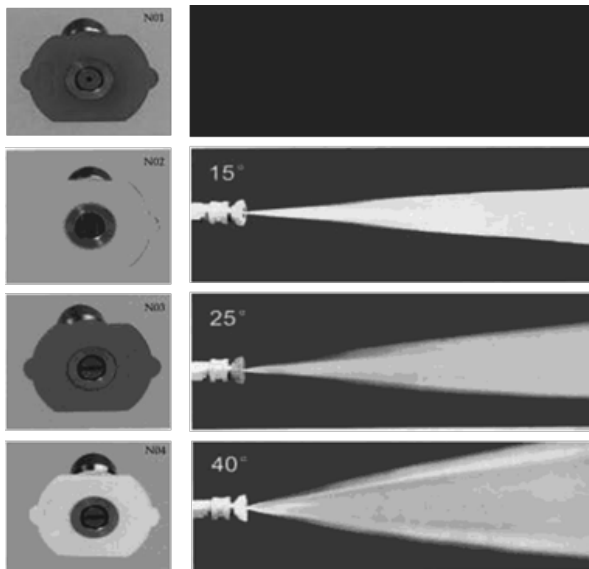
Серийный номер	Неисправность	Анализ причин	Способ устранения
1	Протечка в соединении	<ol style="list-style-type: none"> <li>1. Резьбовое соединение. резьба не закреплена.</li> <li>2. Уплотнительное кольцо на соединении повреждено.</li> <li>3. Быстрострельный соединитель не вставлен.</li> <li>4. No резьбовое соединение без торцевого соединения</li> </ol> Прокладка или шайба не повреждены.	<ol style="list-style-type: none"> <li>1. затяните резьбу.</li> <li>2. замените уплотнительное кольцо.</li> <li>3. вставьте обратно быстрострельный разъем.</li> <li>4. загрузите или замените шайбу.</li> </ol>
2	Вода из сопла или нестабильное давление воды	<ol style="list-style-type: none"> <li>1. Засорение сопла.</li> <li>2. В трубопроводе воздух.</li> <li>3. Разрыв водопроводной трубы.</li> <li>4. Пробка водяного фильтра.</li> </ol>	<ol style="list-style-type: none"> <li>1. снимите насадку. выполните очистку.</li> <li>2. проверьте. надежно ли закреплена резьба на впускном патрубке. затем залейте воду в водопроводный патрубок. затем откройте пистолет и запустите двигатель.</li> <li>3. замените впускной патрубок.</li> <li>4. очистите фильтр.</li> </ol>
3	Давление не может быть отрегулировано	<ol style="list-style-type: none"> <li>1. Слишком большое сопло форсунки.</li> <li>2. Заглушка фильтра для воды.</li> </ol>	<ol style="list-style-type: none"> <li>1. замените насадку.</li> <li>2. очистите фильтр.</li> </ol>
4	Температура картера	<ol style="list-style-type: none"> <li>1. Слишком много масла.</li> <li>2. Слишком мало масла из-за перекуса оси шатуна.</li> </ol>	<ol style="list-style-type: none"> <li>1. Слейте излишки масла. установите уровень масла на отметке 1/2.</li> <li>2. Отремонтируйте снова проветрите. удалите перемычку и ось следов от укусов.</li> </ol>
5	Нет воды или ее слишком мало	<ol style="list-style-type: none"> <li>1. Новый насос не впитывает воду.</li> <li>2. В насосе есть мусор.</li> <li>3. Повреждены впускной и выпускной обратные клапаны.</li> </ol>	<ol style="list-style-type: none"> <li>1. загрузите. промойте водопроводные трубы. чтобы выпустить воздух.</li> <li>2. отремонтируйте.</li> <li>3. замена.</li> </ol>
6	Двигатель не запускается или работает автоматически при выключении устройства	<ol style="list-style-type: none"> <li>1. Отсутствует электричество или поврежден контакт с розеткой.</li> <li>2. Поврежден выключатель двигателя.</li> <li>3. Низкое напряжение.</li> </ol>	<ol style="list-style-type: none"> <li>1. проверьте питание. вставьте вилку в розетку.</li> <li>2. для просушки или ремонта.</li> <li>3. пожалуйста. проверьте напряжение в сети у электрика</li> </ol>

## ПЕРЕЧЕНЬ СОСТАВЛЯЮЩИХ

Серийный номер	Наименование	Кол-во	Примечание
1	Корпус оборудования	1	В комплекте: двигатель, насос, рама, электрические компоненты, ролики
2	Вход для подачи воды	1	В комплекте: фильтр, хомут для шланга
3	Труба высокого давления	1	10 м
4	Инструкция	1	Включая гарантийный талон
5	Водяной пистолет	1	Включая гарантийный талон
6	Снаряжение	1	

## ПЕРЕЧЕНЬ СОСТАВЛЯЮЩИХ

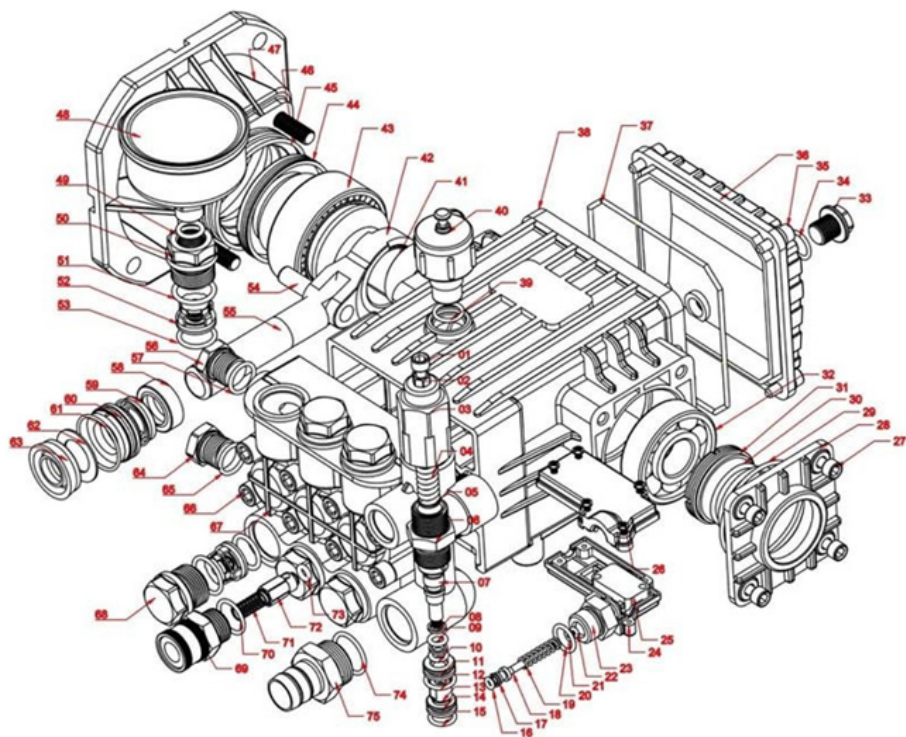
Прикрепленный рисунок: Типы насадок.



Инструкции по использованию насадки

- 1) Насадка 0° (красная): насадка высокого давления, которая обеспечивает концентрированный поток для определенной области. Подходит для сильно загрязненных мест и имеет меньшую площадь очистки. При использовании этой насадки учитывайте восприимчивость поверхности к высокому внешнему давлению.
  - 2) Насадка 15° (желтая): также насадка высокого давления с меньшей площадью очистки. При использовании этой насадки учитывайте восприимчивость поверхности к высокому внешнему давлению.
  - 3) Насадка 25° (зеленая): насадка позволяет очищать большие площади.
  - 4) Насадка 40° (белая): насадка имеет более низкую интенсивность распыления, что делает ее пригодной для широкого спектра задач по очистке различных поверхностей. Она обеспечивает более широкую зону распыления.
- При использовании насадок важно выбрать подходящую в зависимости от требований к очистке и очищаемой поверхности. Всегда учитывайте уровень давления и площадь покрытия, чтобы обеспечить эффективную и безопасную очистку.

# СПИСОК ЗАПЧАСТЕЙ



WIEDER<sup>®</sup>KRAFT<sup>®</sup>

## СПИСОК ЗАПЧАСТЕЙ

№	Наимен.	Кол-во	Прим.	№	Наимен.	Кол-во	Прим.
1	Болты из нержавеющей стали М6	1	М6°18	22	Уплотнительное кольцо в форме буквы "О"	1	Ф 1.8 ° 1.8
2	Гайка из нержавеющей стали М6	1		23	Отключите заземление закройте заворачивающуюся крышку	1	
3	Гайка регулировки давления	1		24	Капсула переключателя	1	
4	Пружина регулировки давления	1		25	Переключатель в дюймах	1	
5	Опора пружины регулировки давления	2		26	Самонарезающий винт	5	ST3°12
6	Седло клапана регулирования давления	2		27	Болт	4	M16°16
7	Шток клапана регулирования давления	1		28	Крышка подшипника	1	
8	Стопорное кольцо из политетрафторида	2		29	Уплотнительное кольцо в форме буквы "О"	1	Ф55°1.9
9	Уплотнительное кольцо в форме буквы "О"	1	Ф11°2.0	30	Уплотнительное кольцо в форме буквы "О"	1	Ф40°2.65
10	Уплотнительное кольцо в форме буквы "О"	1	Ф10°2.0	31	Масляная иммерсионная линза	1	
11	Выступ бортика	1	Ф17°6	32	Подшипник 6304	1	
12	Уплотнительное кольцо в форме буквы "О"	1	Ф16°1.9	33	Масляный болт	1	M12°10
13	Прижимная шаровая головка	1		34	Уплотнительное кольцо в форме буквы "О"	1	Ф16°2.0
14	Основание клапана регулирования давления	1		35	Задняя крышка крепится болтами	4	M6°16
15	Уплотнительное кольцо в форме буквы "О"	1	Ф14°1.9	36	Задняя крышка	1	
16	Уплотнительное кольцо в форме буквы "О"	1	Ф3,8 ° 1.8	37	Уплотнительное кольцо в форме буквы "О"	1	Ф115°2.65
17	Стопорное кольцо толкателя	1		38	Коробка	1	
18	Отсоедините толкатель от	1		39	Пористая пробка	1	
19	пружины толкателя	1		40	Уплотнительное кольцо в форме "О"	1	Ф16°2.0
20	Уплотнительное кольцо в форме буквы "О"	1	Ф16°1.9	41	Ось	1	
21	Уплотнительное кольцо в форме буквы "О"	1		42	Соединительный стержень	1	Ф33°Ф9°39

## СПИСОК ЗАПЧАСТЕЙ

№	Наимен.	Кол-во	Прим.	№	Наимен.	Кол-во	Прим.
43	Игольчатый подшипник	1	Ф42°Ф62°14	60	Средний комплект	3	
44	Масляное уплотнение колеччатого вала	1	Ф42°Ф56°7	61	Уплотнительное кольцо в форме "О"	3	Ф30°1.5
45	Уплотнительное кольцо в форме буквы "О"	1		62	Плоская прокладка основного водяного затвора	3	18°Ф28°1.8
46	Фланец закреплен болтами	4	M8°25	63	Закройте основной водяной затвор	3	18°Ф28°9.75
47	Опора пружины регулировки давления	1		64	Головка для затыкания водой	1	
48	Сейсмостойкий манометр давления	1		65	Уплотнительное кольцо в форме "О"	1	Ф15°1.9
49	Уплотнительное кольцо в форме "О"	1	Ф13°3.1	66	Фиксированный болт головки насоса	8	M8°55
50	Отвод давления	1		67	Медная головка насоса	1	
51	Уплотнительное кольцо в форме "О"	6	Ф20°2.0	68	Высоконапорная забитая головка	1	
52	Гидравлические клапаны	6	Ф20°17	69	Высоконапорное быстро-разъемное соединение для воды на выходе	1	
53	Уплотнительное кольцо в форме "О"	6	Ф20°2.4	70	Уплотнительное кольцо в форме "О"	1	Ф18°2.0
54	Штифт плунжера	3		71	Обратный запорный клапан	1	
55	Керамический плунжер	3	Ф18°93	72	Отсечной клапан	1	
56	Блокирующая головка высокого давления	1		73	Уплотнительное кольцо в форме "О"	1	Ф10°2.65
57	Уплотнительное кольцо в форме "О"	1	Ф15°1.9	74	Уплотнительное кольцо в форме "О"	1	Ф22°2.0
58	Сальник плунжера	3	Ф18°Ф28°7	75	Соединитель для подачи воды	1	
59	Заместитель гидрозатвора	3	18°Ф25°5.5	76		1	

## УСЛОВИЯ ГАРАНТИИ

- Wiederkraft предоставляет гарантию сроком на 1 год на двигатель аппарата высокого давления и гарантию сроком на 1 год на головку насоса.
- Wiederkraft предоставит гарантийное покрытие при следующих условиях:  
Неисправности, вызванные дефектами материалов, производственными дефектами или дефектами конструкции (за исключением износа и неправильного использования).
  1. Полное соблюдение инструкций, указанных в руководстве пользователя.
  2. Ремонт, выполняемый исключительно авторизованными специалистами, прошедшими обучение; несанкционированный ремонт или попытки ремонта запрещены.
  3. Использование только оригинальных принадлежностей.
  4. Недопустимо ненадлежащее использование, например, удары, столкновения или замораживание.
  5. Использование только воды без каких-либо примесей.
  6. Аппарат высокого давления не используется для сдачи в аренду или в любых других коммерческих целях.
- Гарантийное покрытие включает замену неисправных деталей, за исключением расходов на упаковку, почтовые расходы или перевозку.
- Аппарат следует отправить в WIEDERKRAFT или авторизованный сервисный центр вместе с описанием неисправности и техническими характеристиками продукта. За ремонт, не подпадающий под условия гарантии (т. е. неисправности, вызванные причинами, указанными в разделе руководства пользователя «Устранение неисправностей»), будут выставяться счета-фактуры.

WIEDER<sup>®</sup>KRAFT<sup>®</sup>

## ГАРАНТИЙНЫЙ ТАЛОН

**WDK-HPW8200 Аппарат высокого давления**

Зав. № \_\_\_\_\_

Модель \_\_\_\_\_

Дата продажи \_\_\_\_\_

Срок гарантии 1 год

Наименование \_\_\_\_\_

и адрес торговой организации \_\_\_\_\_

М.П. \_\_\_\_\_

С правилами эксплуатации и условиями гарантии ознакомлен. Продукция получена в полной комплектации. Претензий к внешнему виду не имею.

Ф.И.О. и подпись получателя \_\_\_\_\_

### ГАРАНТИЙНЫЙ ТАЛОН

Описание дефекта, № прибора

\_\_\_\_\_  
\_\_\_\_\_  
\_\_\_\_\_  
\_\_\_\_\_

ОТК изготовителя

\_\_\_\_\_  
\_\_\_\_\_

М.П.

\_\_\_\_\_  
\_\_\_\_\_

### ГАРАНТИЙНЫЙ ТАЛОН

Описание дефекта, № прибора

\_\_\_\_\_  
\_\_\_\_\_  
\_\_\_\_\_  
\_\_\_\_\_

ОТК изготовителя

\_\_\_\_\_  
\_\_\_\_\_

М.П.

\_\_\_\_\_  
\_\_\_\_\_

### ГАРАНТИЙНЫЙ ТАЛОН

Описание дефекта, № прибора

\_\_\_\_\_  
\_\_\_\_\_  
\_\_\_\_\_  
\_\_\_\_\_

ОТК изготовителя

\_\_\_\_\_  
\_\_\_\_\_

М.П.

\_\_\_\_\_  
\_\_\_\_\_

**8-812-642-10-04 [www.KratonShop.ru](http://www.KratonShop.ru)**