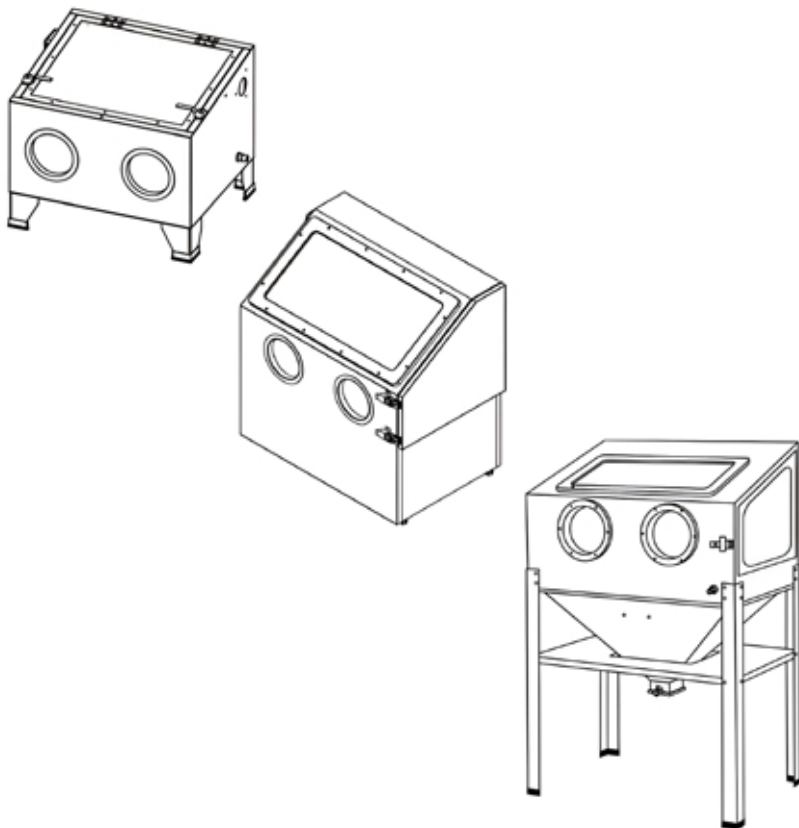


WIEDER[®] KRAFT[®]



КАМЕРА ПЕСКОСТРУЙНАЯ WDK-82090/WDK-83110/WDK-83220

РУКОВОДСТВО ПО ЭКСПЛУАТАЦИИ И ПАСПОРТ ИЗДЕЛИЯ

8-812-642-10-04 www.KratonShop.ru

Благодарим вас за приобретение продукции компании WiederKraft. Данная Инструкция содержит необходимую информацию, касающуюся работы и технического обслуживания пескоструйных камер. Внимательно ознакомьтесь с Инструкцией перед началом эксплуатации.

ВНИМАНИЕ! Изготовитель оставляет за собой право на усовершенствование конструкции изделий без предварительного уведомления и отражения в инструкции.

Обратите внимание:

1. Данное изделие изготовлено в соответствии с требованиями высоких стандартов качества, что гарантирует длительную и безопасную работу, при условии соблюдения изложенного здесь руководство по эксплуатации и техническому обслуживанию.
2. Производитель оставляет за собой право без предварительного уведомления покупателя вносить изменения в конструкцию, комплектацию или технологию изготовления изделия с целью улучшения его свойств.
3. Эксплуатация предоставленного изделия должна производиться в соответствии с руководством и строго по назначению!
4. Невыполнение данного требования может привести к неисправности оборудования и отказу производителя от гарантийных обязательств.

НАЗНАЧЕНИЕ И ОПИСАНИЕ

Пескоструйная камера предназначена для обработки поверхностей изделий (снятие ржавчины, окислы, краски; снятие заусенцев, сглаживание шероховатостей, упрочнения поверхности, и пр.) воздушно-пескоструйным способом перед нанесением различных покрытий. Никакое другое использование её недопустимо. Пользователь несет полную ответственность за ущерб оборудованию или людям в результате использования оборудования не по его прямому назначению, или с нарушениями требований безопасности, изложенных в настоящем руководстве.

Пескоструйные камеры устанавливаются в закрытых, отапливаемых помещениях. Во время работы обрабатываемые детали находятся внутри закрытой, практически герметичной камеры. Руки оператора внутри камеры при этом защищены специальными перчатками. Эти факторы позволяют выполнять обработку изделий в обычном рабочем помещении, не вынося процесс в специально отведенные помещения или площадки. Не требуются, также, специальные защитная одежда и индивидуальные средства защиты для оператора.

Пескоструйная камера оборудована боковой дверцей. Камера оснащена большим смотровым окном и прочными резиновыми перчатками для удобной и безопасной работы. Загрузка фронтальная. Камера оборудована изолированным, верхним флуоресцентным освещением и пылеулавлителем для удаления технологической пыли из внутреннего объема.

Диапазон давления сжатого воздуха 2,7 - 8,3 бар позволяет применять различные типы жестких абразивов. Камера окрашена порошковой эмалью снаружи и изнутри.

Внимательно изучите это руководство, прежде чем начнете устанавливать камеру или работать на ней. Раздел «Сборка камеры» очень важен для сведения к минимуму возможных ошибок при установке, и для последующей надежной работы оборудования.

Устанавливать камеру следует на ровный, твердый, исправный пол. Пескоструйные камеры устанавливаются в закрытых, отапливаемых помещениях.

WIEDER[®]KRAFT[®]

ОСНОВНЫЕ ТЕХНИЧЕСКИЕ ХАРАКТЕРИСТИКИ

Артикул	Загрузка	Объем	Рабочее пространство
WDK-82090	Верхняя	90 л	560x460x280 мм
WDK-83110	Фронтальная	110 л	650x460x460 мм
WDK-83220	Боковая	220 л	860x560x560 мм

ТРЕБОВАНИЯ БЕЗОПАСНОСТИ

1. Во время работы не подвергайте руки и кожу воздействию абразивного материала.
2. После сборки убедитесь, что все компоненты установлены правильно.
3. Не превышайте максимальное рабочее давление пескоструйного оборудования.
4. Отсоедините оборудование от сжатого воздуха перед установкой в другое место или проведения технического обслуживания.
5. Проверьте воздушные каналы на наличие повреждений перед каждым использованием.
6. Не направляйте пистолет на людей.

Внимание!

- Химикаты, в том числе свинец, включены в этот продукт. После обработки мойте руки. Пыль может образовываться когда вы подметаете, извлекаете абразивный материал. Пыль может вызывать различные заболевания дыхательных путей, в том числе рак. Используйте защитную маску.
- Присутствие посторонних людей в рабочей зоне запрещено. Не допускайте детей в рабочую зону и не позволяйте им играть с оборудованием. К работе с пескоструйной камерой и её обслуживанию допускается только квалифицированный, специально обученный персонал.
- Содержите в чистоте рабочую зону. Загроможденная рабочая зона в условиях ограниченности обзора при работе на установке – предпосылка к получению травмы.
- Смотровое стекло на корпусе камеры имеет толщину не менее 5 мм. Даже при такой толщине возможно его разрушение. Оператору следует пользоваться защитными очками.
- Прокладку стационарной линии питания и электрические подключения оборудования должен выполнять квалифицированный штатный электрик, отвечающий за состояние коммуникаций в помещении, где устанавливается пескоструйная камера.
- Пескоструйную камеру следует обязательно заземлить во избежание поражения электрическим током.
- При работе на установке максимальное давление сжатого воздуха не должно превышать 8,3 бар.
- Не работайте на установке в состоянии алкогольного или наркотического опьянения. Не работайте на установке, если Вы больны или сильно утомлены. После непрерывной работы на установке продолжительностью не более 2 часов необходимо делать перерыв 20 – 30 минут. По окончании работы на установке, отключайте пневмопитание установки.
- Периодически проверяйте детали установки, наиболее подверженные износу.

ТРЕБОВАНИЯ БЕЗОПАСНОСТИ

Опасность возгорания или взрыва:

- Не используйте установку вблизи легковоспламеняющихся материалов, газов, способных вызвать взрыв или быстрое возгорание. При ударе абразива о металл возможно появление статического электричества.
- Статическое электричество может быть опасно для жизни. Для избежания поражения статическим разрядом используйте резиновую обувь. Пистолет имеет заземляющий кабель для избежания поражением статическим разрядом.

Предупреждения и рекомендации, изложенные в этом руководстве, не могут охватить все возможные опасные условия и ситуации. Любое лицо, использующее данное оборудование, обслуживающее его или работающее поблизости от него, должно проявлять осторожность.

ПОДГОТОВКА К РАБОТЕ

Любое транспортное или грузовое повреждения оборудования при его поставке должно оформляться Актом для дальнейшего предъявления претензий перевозчику в соответствии с законами региона. Также на момент поставки проверяется комплектность оборудования и его сохранность. В случае обнаружения некомплектной поставки следует составить Акт рекламации и незамедлительно связаться с поставщиком оборудования.

Проверьте состояние полов в месте предполагаемой установки камеры. Камера устанавливается на ровную, твердую поверхность. Спланируйте место установки камеры с учетом размеров рабочей зоны.

СБОРКА КАМЕРЫ

1. Сборка должна производиться специально обученным персоналом, допущенным к работам изготовителем оборудования или уполномоченным дилером.
2. Перед сборкой убедитесь в наличии всех частей согласно спецификации. В случае отсутствия каких-либо частей немедленно свяжитесь с поставщиком изделия.
3. Камера должна устанавливаться на безопасных расстояниях от стен, ворот и другого, ранее установленного оборудования. Безопасное расстояние от стен с учетом рабочей зоны должно быть не менее 1000 мм. Размеры рабочей зоны определяются размерами обрабатываемых деталей с учетом возможности их беспрепятственной загрузки/выгрузки в камеру.
4. Предварительно определите подводу электрического и пневматического питания к рабочей зоне. Линия питания сжатым воздухом должна иметь проходное сечение не менее $\varnothing 8$ мм.
5. Пескоструйную камеру обязательно заземлить во избежание поражения людей электрическим током.
6. Камеру нельзя устанавливать на открытом воздухе или в помещениях, содержащих пары взрывоопасных и пожароопасных жидкостей.
7. Закрепите перчатки (А) с помощью держателя для перчаток (Б) на передней панели, как показано на Рис. 1.



Рис. 1.

WIEDER[®]KRAFT[®]

ЭКСПЛУАТАЦИЯ

1. Поместите камеру на верстак, где вы будете работать.
2. Подключите сжатый воздух к адаптеру воздушного шланга на боковой стороне камеры.
3. Подключите кабель питания к заземленной розетке 220 В. Убедитесь, что переключатель находится в положении ВЫКЛ.
4. Проверьте, работает ли свет.
5. Разместите обрабатываемую деталь внутри камеры и закройте дверцу на защелку.
6. Вставьте руки в отверстия перчаток. Направьте сопло пистолета на обрабатываемую деталь и нажмите на курок.
7. Перемещайте струйный поток непрерывно над деталью равномерным и круговым движением. Смотровое стекло защищено изнутри ПВХ пленкой толщиной 0,5 мм. В процессе использования камеры пленка теряет прозрачность из-за повреждений наносимых песком. Ее необходимо менять по мере ухудшения визуального контроля.

ВНИМАНИЕ! НИКОГДА НЕ ИСПОЛЬЗУЙТЕ ПЕСОК!

Мы настоятельно рекомендуем к использованию в качестве абразива: электрокорунд WDK-KR6, дробь пескоструйная WDK-DR01, дробь пескоструйная WDK-DR03, дробь пескоструйная WDK-DR05.

А также сопутствующие товары для пескоструйных камер: перчатки для пескоструйной камеры WDK-PU02B, сопло пескоструйное керамическое, комплект WDK-82090/1.

ВОЗМОЖНЫЕ НЕИСПРАВНОСТИ И ИХ УСТРАНЕНИЕ

Неисправность	Возможная причина	Устранение неисправности
Чрезмерная запыленность камеры	Закрыто отверстие входа воздуха для вентиляции камеры	Откройте отверстие для вентиляции камеры
	Контейнер пылеулавливателя полон	Вычистите контейнер (нижняя крышка пылеулавливателя)
	Забит фильтр пылеулавливателя	Очистите или замените фильтр пылеулавливателя
	Чрезмерное измельчение абразива	Замените абразив
Плохая видимость	Изношена защитная пленка смотрового окна	Замените защитную пленку
Слабый поток абразива	Влажный абразив	Замените абразив
	Подается влажный воздух	Проверьте влажность подаваемого воздуха. Установите в магистрали подачи воздуха влагоотделитель
	Изношен шланг подачи абразива (дырявый)	Замените шланг подачи абразива
	Грязный абразив	Проверьте абразив на экране. При необходимости замените абразив

РЕКОМЕНДАЦИИ ПО УХОДУ И ОБСЛУЖИВАНИЮ

Действия, описанные в этом разделе должны выполняться только квалифицированным персоналом.

- Детали пескоструйной установки, контактирующие с воздушно-абразивной смесью, изнашиваются весьма быстро, и требуют повышенного внимания к своему состоянию. Возможно чаще, но не реже одного раза в неделю, при интенсивной эксплуатации установки проверяйте состояние сопла пескоструйного пистолета и шлангов
- Своевременно заменяйте изношенные детали. При возникновении утечек в пневмосистеме следует прекратить работу и незамедлительно их устранить.
- Следите за состоянием шланга подачи абразива. В местах утончения по причине износа шланг, обычно, имеет вздутия (грыжи). Если Вы обнаружите вздутие шланга, немедленно замените его на новый.
- Не оставляйте абразивный материал в раструбе камеры на длительное на длительное время во избежание слеживания и образования пробок.
- Не допускайте попадания воды в камеру.
- Периодически проверяйте герметичность камеры. При работе из камеры не должен вылетать абразив. В случае негерметичности камеры, замените в этом месте уплотнитель.
- Частицы абразива могут налипать на двери камеры, нарушая её герметичность. Периодически мойте двери камеры, используя мягкую щетку.
- Если видимость внутри камеры становится недостаточной. Замените защитную пленку на органическом стекле.

КОМПЛЕКТАЦИЯ

№	WDK-82090	WDK-83110	WDK-83220
1	Настольная пескоструйная камера	Настольная пескоструйная камера	Напольная пескоструйная камера
2	Пескоструйный пистолет	Пескоструйный пистолет	Пескоструйный пистолет
3	Сопла керамические (4 шт)	Сопла керамические (4 шт)	Сопла керамические (4 шт)
4	Комплект сверхпрочных защитных пленок	Комплект сверхпрочных защитных пленок	Комплект сверхпрочных защитных пленок
5	Воздушный шланг	Воздушный шланг	Воздушный шланг
6	Шланг с трубкой для абразива	Шланг с трубкой для абразива	Шланг с трубкой для абразива
7	Штуцер	Штуцер	Штуцер
8	ФУМ-лента	ФУМ-лента	ФУМ-лента
9	Комплект метизов для сборки	Комплект метизов для сборки	Комплект метизов для сборки
10	Фильтр	Хомуты	Хомуты
11	Блок питания 220 В	Набор крышек	Набор крышек
12	Перчатки (пара)	Блок питания 220 В	Блок питания 220 В
13	Руководство по эксплуатации	Перчатки (пара)	Перчатки (пара)
14	Упаковка	Руководство по эксплуатации	Руководство по эксплуатации
15		Упаковка	Упаковка

WIEDER[®]KRAFT[®]

ГАРАНТИЯ, ГАРАНТИЙНЫЕ ОБЯЗАТЕЛЬСТВА

1. Гарантийный срок эксплуатации исчисляется со дня продажи товара. В случае обнаружения неисправностей, вызванных заводскими дефектами, покупатель имеет право на бесплатный ремонт в течении гарантийного срока. При отсутствии на гарантийных талонах даты продажи, заверенной печатью организации-продавца срок гарантии исчисляется со дня выпуска изделия. Все претензии по качеству будут рассмотрены только после получения Акта Рекламации, после получения акта рекламации сервисный центр в течение 3 рабочих дней выдает акт проверки качества.
2. Гарантия не распространяется:
 - На изделия с механическими повреждениями, следами химического и термического воздействия, а также любыми воздействиями, происшедшими вследствие действия сторонних обстоятельств, не вызванных заводскими дефектами
 - На изделия, работоспособность, которых нарушена вследствие неправильной установки или несоблюдения требований технической документации.
 - На изделия, вскрытые потребителем или необученным ремонту данного изделия персоналом.
 - На расходные материалы, а также любые другие части изделия, имеющие естественный ограниченный срок службы (клапана, плунжера, прокладки, уплотнения, сальники, манжеты и т.п.).
3. Место и сроки проведения гарантийного ремонта:

Гарантийный ремонт производится в уполномоченном сервисном центре, или на месте установки (для оборудования, требующего монтажа, при наличии акта о техническом освидетельствовании, или об установке). Покупатель (юридическое лицо, или частный предприниматель) самостоятельно доставляет оборудование в сервисный центр, в соответствии с инструкциями изготовителя о транспортировке и упаковке. Условия гарантии не предусматривают профилактику и чистку изделия, а также выезд мастера к месту- установки изделия с целью его подключения, настройки, ремонта, консультации. Транспортные расходы не входят в объем гарантийного обслуживания.

Гарантийный ремонт оборудования осуществляется в течение 21 рабочего дня с момента получения акта экспертизы, при наличии запасных частей на складе.

4. Сроки приема рекламаций:

Рекламация по комплектации и количеству принимается в течение 10 дней с даты получения товара клиентом или его представителем. Для региональных клиентов к этому сроку прибавляется срок доставки товара транспортной компанией. Рекламация по качеству на изделия с заводским дефектом принимается в течении всего гарантийного срока, указанного в инструкции. Рекламация на изделия с механическим повреждением принимается в течение месяца с даты получения товара клиентом или его представителем. Товар на экспертизу должен быть представлен в неповрежденной заводской упаковке. Эта исключит вероятность, повреждения товара при транспортировке или на складе покупателя.

ГАРАНТИЙНЫЙ ТАЛОН

WiederKraft WDK-82090/WDK-83110/WDK-83220 Камера пескоструйная

Зав. № _____

Модель _____

Дата продажи _____

Срок гарантии 1 год

Наименование _____

и адрес торговой организации _____

М.П. _____

С правилами эксплуатации и условиями гарантии ознакомлен. Продукция получена в полной комплектации. Претензий к внешнему виду не имею.

Ф.И.О. и подпись получателя _____

ГАРАНТИЙНЫЙ ТАЛОН

Описание дефекта, № прибора

ОТК изготовителя

М.П.

ГАРАНТИЙНЫЙ ТАЛОН

Описание дефекта, № прибора

ОТК изготовителя

М.П.

ГАРАНТИЙНЫЙ ТАЛОН

Описание дефекта, № прибора

ОТК изготовителя

М.П.

8-812-642-10-04 www.KratonShop.ru