

5. ХРАНЕНИЕ

Условия хранения должны соответствовать условиям хранения 3 по ГОСТ 15150-69. В помещении, где хранится выравнитель, не должно быть среды вызывающей коррозию материалов.

При длительном хранении выравнителя необходимо смазать его антикоррозийной смазкой.

6. ГАРАНТИЙНЫЕ ОБЯЗАТЕЛЬСТВА

6.1. Поставщик гарантирует надежную работу изделия в течение 12 месяцев со дня его продажи при условии соблюдения потребителем правил эксплуатации, изложенных в настоящем РЭ.

6.2. Претензии принимаются только при наличии настоящего руководства по эксплуатации с отметкой о дате продажи и штампом организации-продавца.

6.3. Гарантийные обязательства не распространяются на:

- изделия с механическими повреждениями, вызванными перегрузкой и неправильной эксплуатацией.
- изделия со следами самостоятельных ремонтных работ.

НПФ Инстан

8-812-642-10-04 www.KratonShop.ru

Выравнитель фланцев механический

FA1TM

Руководство по эксплуатации



Штамп магазина:

Количество: _____

Дата продажи: _____

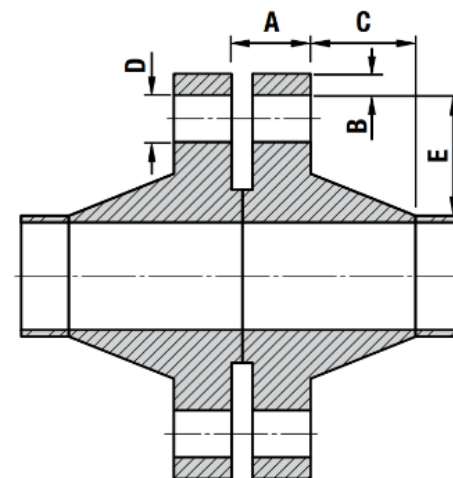
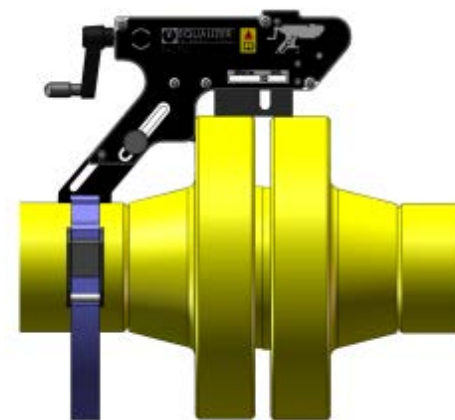
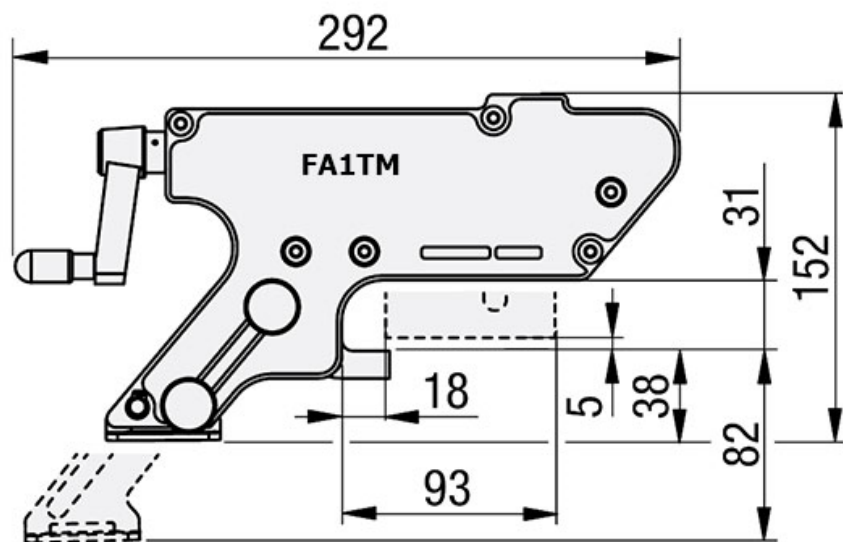
Санкт-Петербург
2025г.

1. НАЗНАЧЕНИЕ

Выравниватель фланцев механический FA1TM может использоваться для первичного или повторного выравнивания фланцев на фланцевых соединениях при монтаже трубопроводов, их вводе в эксплуатацию или профилактическом техническом обслуживании.

2. ТЕХНИЧЕСКИЕ ХАРАКТЕРИСТИКИ

Тип	механический
Макс. усилие, т	1
Макс. рабочее расстояние (мм)	26
Вес инструмента (кг)	2.1
Габариты ящика/кейса (мм)	330x220x180
Размеры:	
Ширина фланца, А (мм)	14-82
Толщина стенки фланца, В (мм)	0-24
Длина конуса фланца, С (мм)	0-92
Минимальный диаметр отверстия под болт, D (мм)	16
Расстояние до опорного диаметра фланца, E (мм)	38-82



Размеры фланца

3. УСТРОЙСТВО

Крутящий момент подается с помощью встроенной рукоятки. Раздвижная конструкция увеличивает рабочий диапазон размеров.

4. РАБОТА

Установите выравниватель фланцев согласно схеме. Вращаете приводной винт с помощью рукоятки до выравнивания фланцев.

ВНИМАНИЕ! Соблюдать технику безопасности.

По окончании выполненных работ произвести демонтаж выравнивателя.