

27102022-2.0



ПАСПОРТ И РУКОВОДСТВО ПО ЭКСПЛУАТАЦИИ КРАН РУЧНОЙ ГИДРАВЛИЧЕСКИЙ С ПРОТИВОВЕСОМ ГУСЁК





Оглавление

1. Описание и работа	3
1.1 Назначение изделия	3
1.2 Основные характеристики.....	3
2. Использование по назначению	5
2.1 Порядок установки, подготовка и работа.....	5
2.2 Меры предосторожности	6
3. Гарантийные обязательства	8
Взрыв схемы	11

ВНИМАНИЕ! Вся информация, приведенная в данном руководстве, основана на данных, доступных на момент печати. Производитель оставляет за собой право вносить изменения в конструкцию изделия без предварительного уведомления, если эти изменения не ухудшают потребительских свойств и качества продукции.

1. Описание и работа

1.1 Назначение изделия

Кран Гидравлический (КГ) – устройство, предназначенное для подъема и перемещения грузов по ровной поверхности. КГ обладают хорошей маневренностью, а данная модель, в результате использования в ее конструкции противовеса, лишена опорных ног, выступающих вперед на уровень стрелы крана, что позволяет работать с габаритными грузами, находящимися непосредственно на полу.

Гидравлическая система приводится в действие ручным приводом, а стрела имеет несколько положений по вылету, что позволяет лучше приспособить кран для выполнения конкретных задач. Все это делает КГ незаменимым оборудованием для работ на складах, в мастерских и других местах, где затруднительно или не целесообразно использовать громоздкую погрузочную технику.

1.2 Основные характеристики

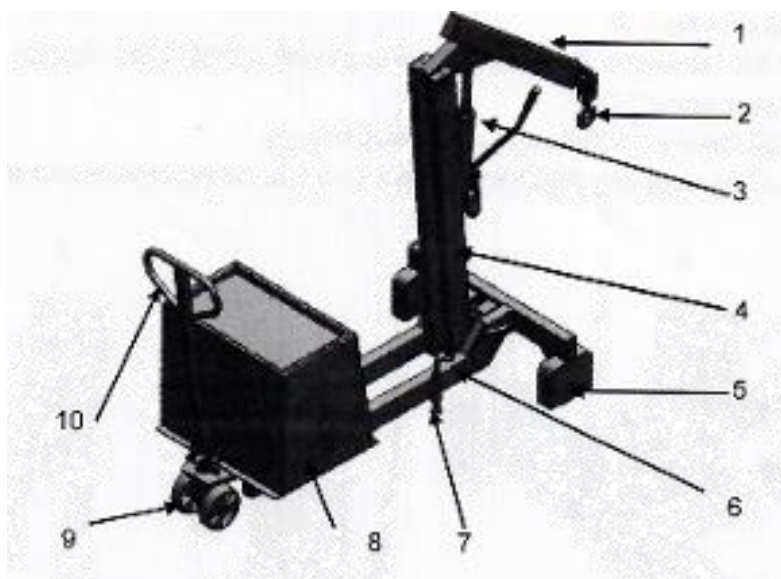


Рис.1 - Основные детали крана с противовесом

- | | |
|--------------------|------------------------|
| 1. Стрела | 6. Шасси |
| 2. Крюк | 7. Тормоз |
| 3. Цилиндр в сборе | 8. Противовес |
| 4. Мачта | 9. Рулевые колеса |
| 5. Переднее колеса | 10. Рукоять управления |

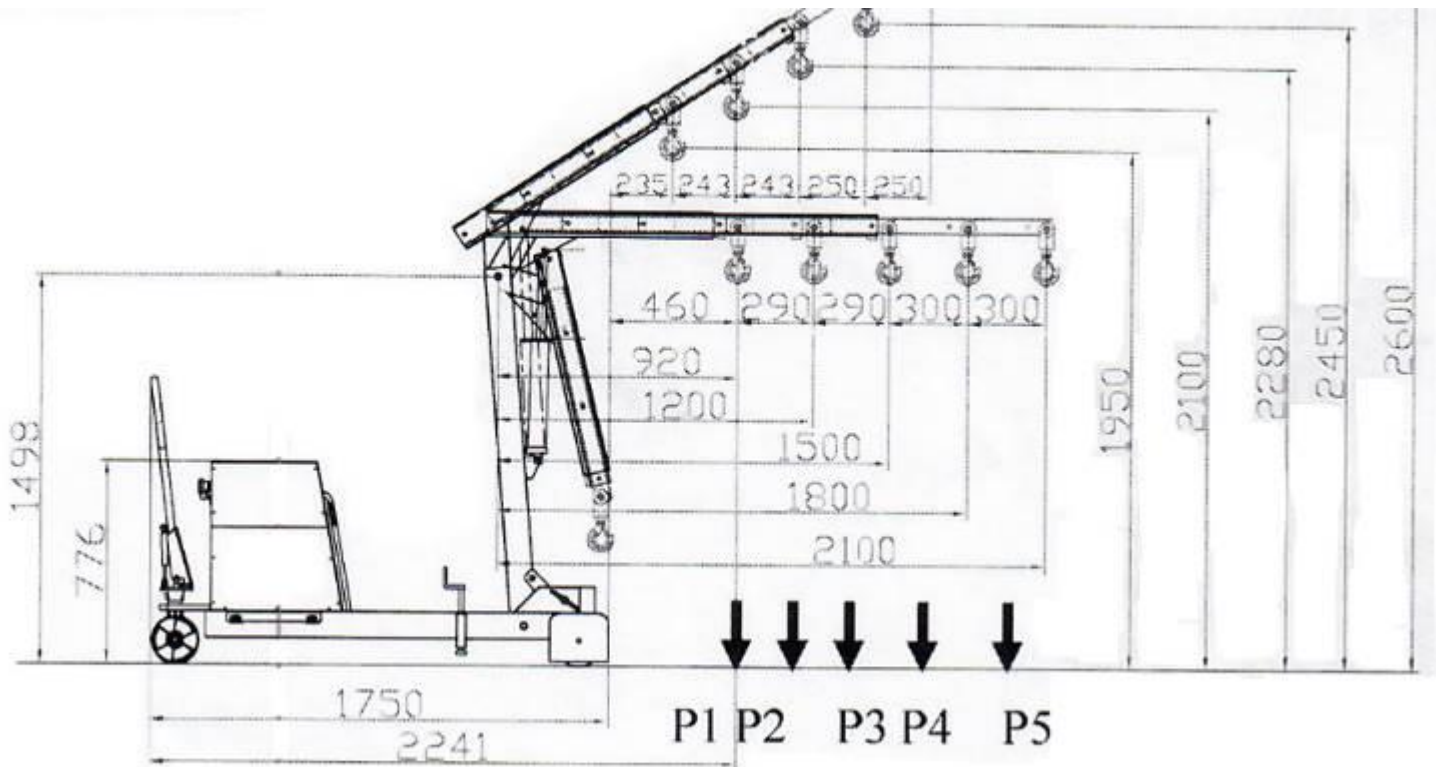


Рис. 2

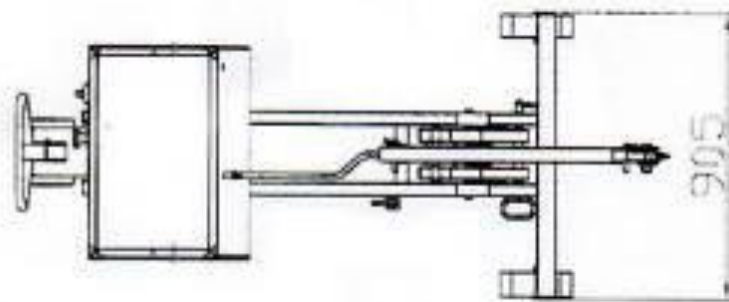


Рис. 3

Артикул	10855801	
Номинальная мощность	P1	550 кг
	P2	400 кг
	P3	300 кг
	P4	220 кг
	P5	150 кг
Тип	ручной гидравлический	
Вес, кг	530	

2. Использование по назначению

2.1 Порядок установки, подготовка и работа

Сборка и регулировка

- Осторожно снимите упаковку.
- Поднимите мачту в вертикальное положение относительно основания, вставьте шпильку (гайку), чтобы зафиксировать обе части, затем закрепите их пружинным штифтом (рисунок 4).

- Установите противовес на шасси, закрепите четырьмя болтами (входят в комплект) (рисунок 5).

- Соедините рукоять управления и рулевые колеса двумя болтами. Плотно затяните болты с обеих сторон (рисунок 6).

- Удостоверьтесь, что все крепежные элементы плотно и надежно затянуты.

Кран можно начать эксплуатировать, если выполнены перечисленные выше действия.

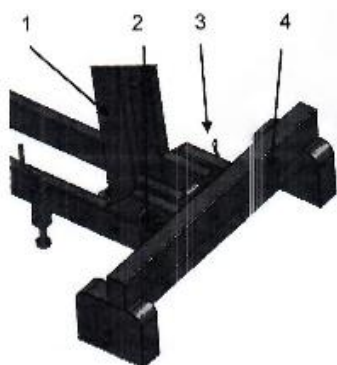


Рис.4

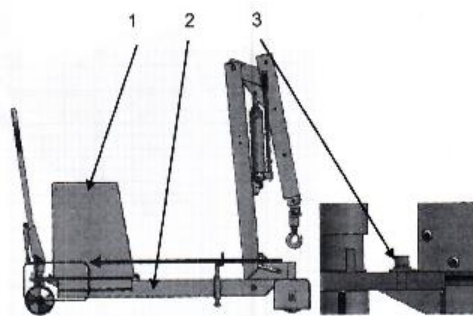


Рис.5



Рис.6

1. мачта
2. шпилька (гайка)
3. пружинный штифт
4. основание

1. противовес
2. шасси
3. болт

1. рукоять управления
2. болт
3. место соединения.
4. рулевые колеса

Обслуживание

- Периодически смазывайте все подвижные части оборудования.
- Берегите кран от воздействия агрессивных сред и всегда содержите его в чистоте.
- Проверяйте уровень масла в гидравлической системе и при необходимости доливайте.

Эксплуатация

- Перед началом работы необходимо удалить воздух из системы через клапан гидравлического устройства.

Это делается через выпускной клапан, несколько раз прокачав рукоятку системы.

- Закройте клапан, кран готов к использованию, при нагнетании давления в гидравлической системе груз поднимается.
- Для опускания груза медленно откройте клапан, груз будет плавно опускаться. Быстрый спуск категорически запрещен.

Гидравлическая система (схема)

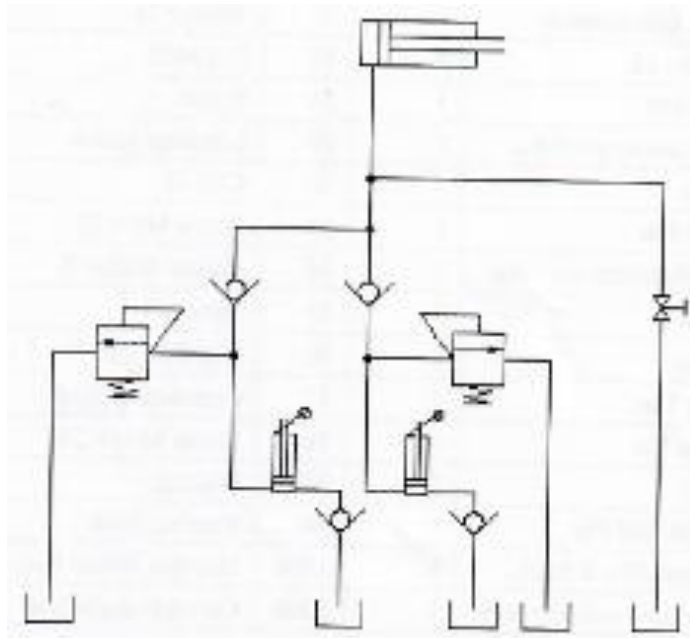


Рис. 7

2.2 Меры предосторожности

- К эксплуатации крана допускаются лица, прошедшие соответствующим образом обучение и аттестацию на знание требований нормативно-технической документации по правилам безопасной эксплуатации грузоподъёмных механизмов.
- Оператор перед началом работ должен прочесть данную инструкцию и понять принципы работы и требования техники безопасности при работе с данным оборудованием.
- В случае каких-либо сбоев и неисправностей (например, из-за износа или неисправности тормоза), немедленно прекратите работу с краном.
- Без профессиональной подготовки и разрешения оператору запрещено ремонтировать или заменять запасные части изделия. Любое изменение установки выключателей и предохранительных устройств строго запрещено.
- Для ремонта использовать только оригинальные запасные части от производителя. Отработавшие детали, включая масло, должны быть утилизированы в соответствии с местными правилами охраны окружающей среды.
- Перед началом работы поставьте кран на тормоз (деталь номер 7).
- Не допускайте во время работы раскачивания или резкого опускания груза.

Запрещается:

- Перед подъемом стрелы убедитесь, что оборудование установлено на ровной твердой поверхности. Проведение работ на не ровной поверхности или



поверхности, недостаточно твердой, чтобы выдержать вес крана с нагрузкой, может привести к несчастному случаю и порче оборудования.

- Поднимаемый груз никогда не должен превышать номинальную грузоподъемность крана.

- При перемещении с грузом крюк должен находиться в самом нижнем положении.

- Никогда не прилагайте к гидравлической системе усилия, свыше указанной на шильдике оборудования.

- Немедленно прекратите работу, если масло в клапане перегрелось.

- При увеличении длины стрелы грузоподъемность крана уменьшается. Не нагружайте стрелу подъемного крана сверх указанной на шильдике для определенного положения нагрузки.

- Уменьшение веса противовеса запрещено.

- Перед началом работы крана убедитесь, что подъемная стрела надежно закреплена шпилькой.

- Грузовой крюк имеет запирающую собачку. Убедитесь, что она работает должным образом.

- Для правильной и безопасной работы с грузом удостоверьтесь, что центр тяжести груза всегда остается в пределах опоры крана.

- Никогда не допускайте, чтобы любая часть вашего тела находилась под грузом.

- Не работайте под стрелой.

- Не допускайте сильного раскачивания груза или быстрого опускания.

- Кран не транспортное средство, но в случае, если необходимо перевезти груз, то он должен быть опущен на опорные ноги крана или в максимально низкое положение перед транспортировкой. Подъемный кран не предназначен для удержания груза на неопределенный срок, поэтому по окончании работы убедитесь, что груз полностью опущен и устойчиво стоит на поверхности.

- Проводите визуальный осмотр перед каждым началом работы крана. В случае обнаружения любой неисправности не допускается проведение работ до устранения неисправности.

- В качестве дополнительного страховочного устройства безопасности кран оборудован Вспомогательным клапаном, препятствующим перегрузке системы. Нельзя препятствовать работе этого узла.

- 13. Несоблюдение основных правил техники безопасности может привести к причинению вреда пользователю, оборудованию или грузу.

- 14. Запрещаются любые манипуляции со вспомогательным клапаном давления.

3. Гарантийные обязательства

Гарантийные обязательства

Всю необходимую документацию на продукцию можно получить, обратившись в филиал или к представителю/дилеру в вашем регионе/стране.

Гарантийный срок устанавливается 12 месяцев или 1200 моточасов со дня продажи конечному потребителю.

Полезный срок эксплуатации – 5 (пять) лет при условии соблюдения всех правил эксплуатации и технического обслуживания.

Консервация оборудования не предусмотрена заводом изготовителем.

Общие условия гарантии

Гарантийное обслуживание осуществляется, если причиной неисправности оборудования стало использование заводом изготовителем некачественных материалов, нарушение технологии производства, допущение брака оборудования и его отдельных узлов, агрегатов и составных частей. Устранение неисправности может быть осуществлено проведением ремонта или замены неисправной детали/узла агрегата, а также оборудования в целом (только для случаев, когда ремонт и восстановление оборудования невозможно осуществить).

При этом право выбора выполнять ремонт либо замену, а также каким способом выполнять ремонт, принадлежит работникам сервисного центра.

Замененные детали переходят в собственность сервисного центра. Гарантийный срок на детали и комплектующие агрегата, замененные либо отремонтированные в рамках гарантийного обслуживания, истекает одновременно с истечением гарантийного срока на оборудование.

В целях определения причин отказа и/или характера повреждений изделия производится диагностика оборудования сроком 10 рабочих дней с момента поступления оборудования в сервисный центр. По результатам диагностики принимается решение о ремонте изделия, либо отказе в обслуживании. При этом изделие принимается на диагностику только в полной комплектации, при наличии паспорта с отметкой о дате продажи и штампом организации-продавца.

Гарантийные обязательства не распространяются на:

1. Ущерб, причиненный другому оборудованию, работающему в сопряжении с данной техникой;
2. Быстроизнашивающиеся запасные части;
3. Обычный (нормальный) износ оборудования в процессе эксплуатации;
4. Поломки, которые возникли после использования оборудования совместно с другим не подходящим для этого оборудованием;
5. Поломки, вызванные форс-мажорными обстоятельствами, несчастными случаями, стихийными бедствиями, преднамеренными или неосторожными действиями собственника оборудования или привлеченными им лицами или третьих лиц, в том числе при осуществлении транспортировки. А также любым внешним воздействием (физическим, химическим, электрическим), небрежностью

в обращении, самостоятельным ремонтом (модификацией), пренебрежением в обслуживании и хранении, несоблюдением регламента технического обслуживания;

6. Поломки, вызванные неправильным пониманием инструкции по эксплуатации, сознательным или случайным, равно как и ее несоблюдением.

Гарантийные обязательства полностью аннулируются в случаях:

1. Истечения срока гарантии;
2. Наличия повреждений, вызванных попаданием внутрь агрегата посторонних предметов, веществ, жидкостей, частиц и пыли;
3. Наличия разрушения деталей со следами химической коррозии, а также механических повреждений;
4. Несоблюдения правил эксплуатации оборудования либо его использования не по назначению;
5. Установки и эксплуатации заведомо неисправного оборудования или в условиях, противоречащих правилам его эксплуатации;
6. Использования неподходящих и неодобренных заводом изготовителем запасных частей, агрегатов и элементов;
7. Наличия прямых и косвенных следов сборки-разборки оборудования и его составных частей;
8. Образования дефекта в результате замены запасных частей или при обслуживании оборудования специалистами не авторизованного сервисного центра;
9. Использования рабочих жидкостей (масла, смазки, топлива, и иных ГСМ), марка которых не соответствует указанной в паспорте (инструкции по эксплуатации), либо при их загрязнении и неудовлетворительном качестве.

Порядок подачи рекламаций:

Гарантийные рекламации принимаются в течение гарантийного срока. Для этого запросите у организации, в которой вы приобрели оборудование, бланк для рекламации и инструкцию по подаче рекламации.

Оборудование, отосланное дилеру или в сервисный центр в частично или полностью разобранном виде, под действие гарантии не подпадает. Все риски по пересылке оборудования дилеру или в сервисный центр несет владелец оборудования.

Другие претензии, кроме права на бесплатное устранение недостатков оборудования, под действие гарантии не подпадают.

ВНИМАНИЕ: Гарантия не распространяется на технику, не имеющую в паспорте или сервисном листе отметок о дате и месте продажи, предпродажной подготовке, а также о прохождении всех плановых ТО, предписанных по регламенту.

Гарантийное обслуживание осуществляется организацией, выполняющей периодическое техническое обслуживание механизма. Доставка гарантийной техники до сервисного центра и обратно осуществляется силами владельца и за его счет.

Оборудование, не имеющее маркировки, с нечитаемыми и поврежденными информационными табличками (шильдиками) сервисным центром не принимается.

Торговая организация несет ответственность по условиям настоящих гарантийных обязательств только в пределах суммы, уплаченной покупателем за данное изделие.

При обращении в Службу сервиса владелец обязан предоставить Гарантийный талон, Сервисный паспорт, товарно-финансовые документы и акт рекламации. Серийный номер и модель передаваемой в ремонт техники должны соответствовать указанным в гарантийном талоне.

РАСШИРЕННАЯ ГАРАНТИЯ!

Для данного оборудования (Кран гидравлический с противовесом Гусек) есть возможность продлить срок гарантии на 1 (один) год.

Для этого зарегистрируйте оборудование в течении 60 дней со дня приобретения на официальном сайте группы компаний TOR INDUSTRIES www.tor-industries.com (раздел «сервис») и оформите до года дополнительного гарантийного обслуживания. Подтверждением предоставления расширенной гарантии является Гарантийный сертификат.

Перечень комплектующих с ограниченным сроком гарантийного обслуживания.

ВНИМАНИЕ! На данные комплектующие расширенная гарантия не распространяется.

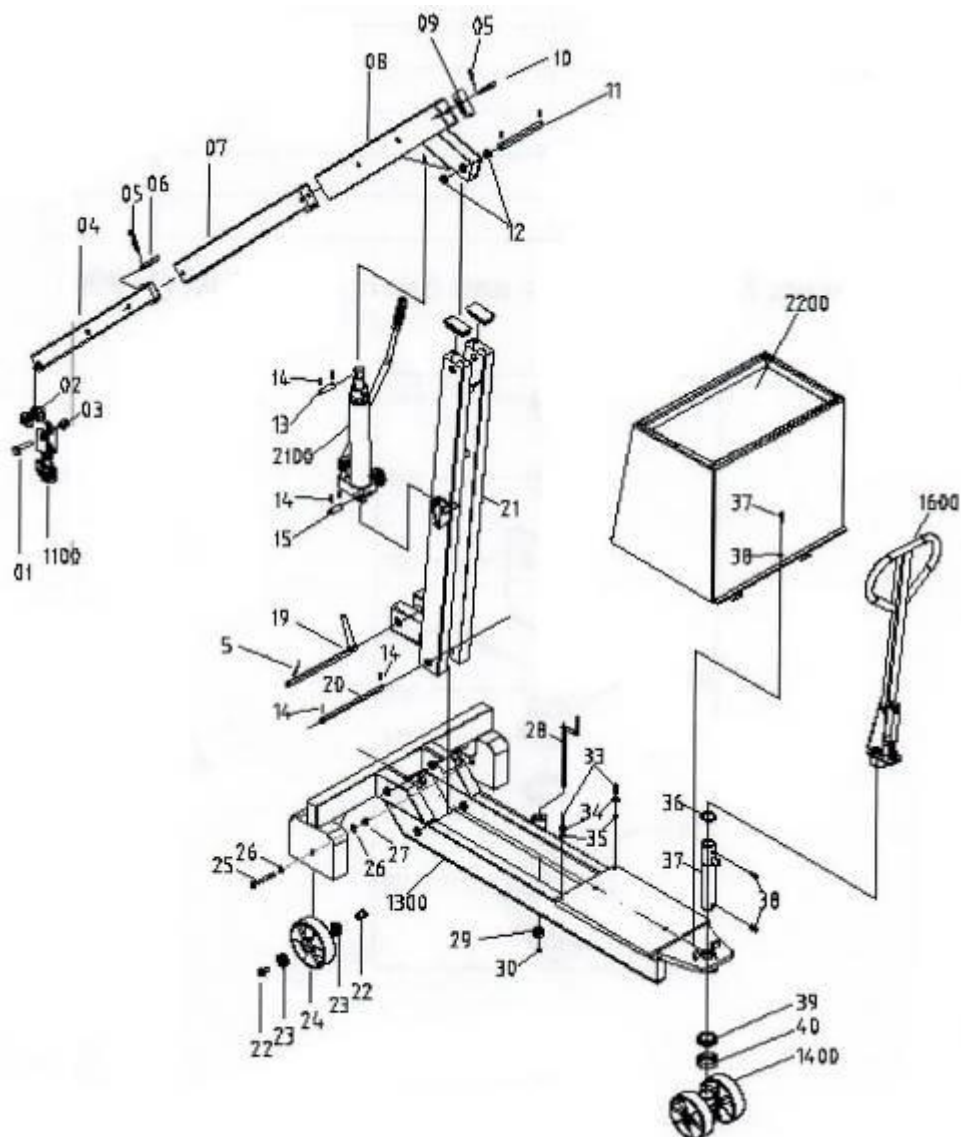
Комплектующие	Срок гарантии
Сальники и перепускной клапан	6 месяцев
Колеса	гарантия отсутствует



8-812-642-10-04 www.KratonShop.ru

Взрыв схемы

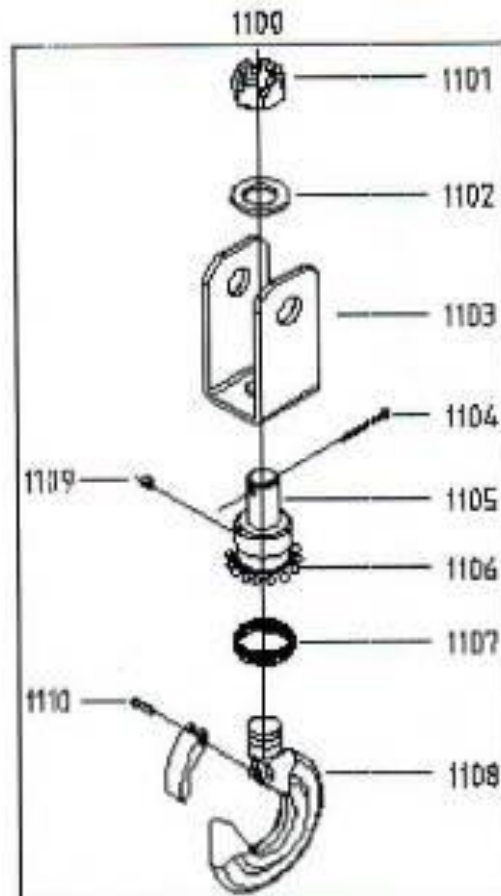
Схема 1. Кран с противовесом (каталог запасных частей).



Номер детали	Название	Кол-во	Номер детали	Название	Кол-во
01	Bolt M18x70	1	25	Bolt M12x85	2
1100	Hook components	1	26	Washer 12	4
02	Washer 18	4	27	Nut M12	2
03	Nut M18	1	28	Screw	1
04	Inner telescopic tube	1	29	Locating sleeve	1
05	R pin	3	30	Clip 12	1
06	Short pin	1	33	Screw M8x25	3
07	Middle telescopic tube	1	34	Elastic washer 8	3
08	Beam	1	35	Washer 8	3
09	Cover	5	36	Clip 50	1
10	Long pin	1	37	Connecting shaft	1
11	Beam pin	1	38	Screw M10x25	2
12	Bush	2	39	Bearing	1
13	Piston rod pin	1	40	Bearing bush	1
14	Straight pin Ø5x26	8	1400	Steering wheel	1

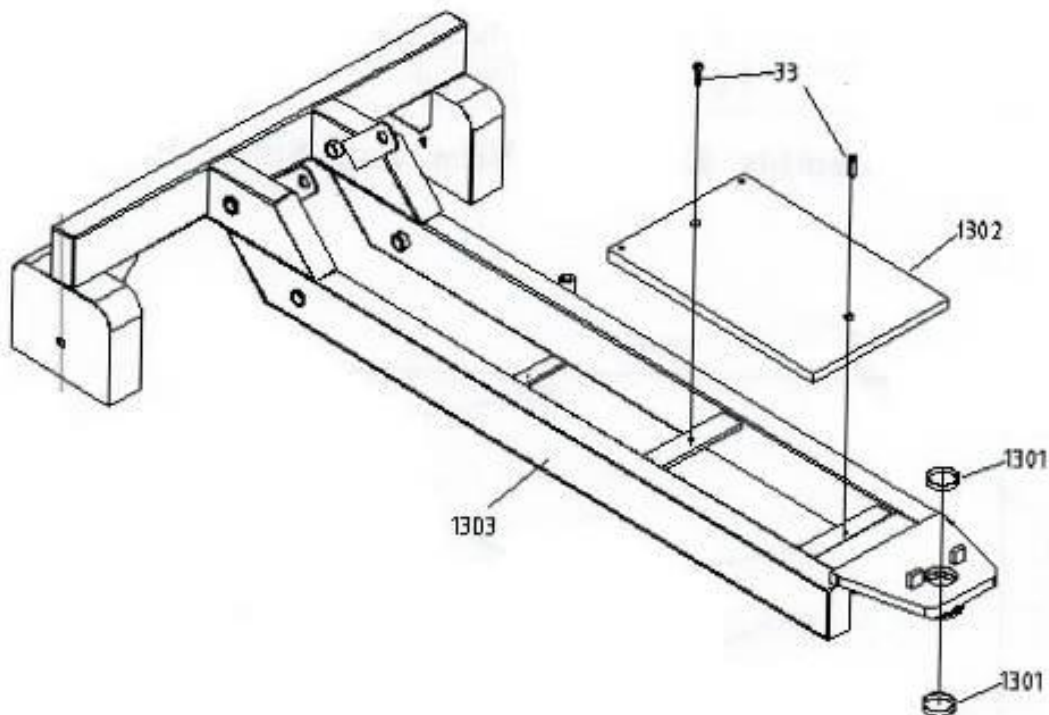
Номер детали	Название	Кол-во	Номер детали	Название	Кол-во
				parts	
2100	Hydraulic cylinder parts	1	2200	Counterweight box	1
15	Seat pin	1	1600	Handle assembly	1
19	Bolt Welding parts	1			
20	Base parts	1			
21	Column welding parts	1			
1300	Base parts	1			
22	Bearing sleeve	4			
23	Bearing 6204	4			
24	Wheel Ø180	2			

Схема 2. Крюк



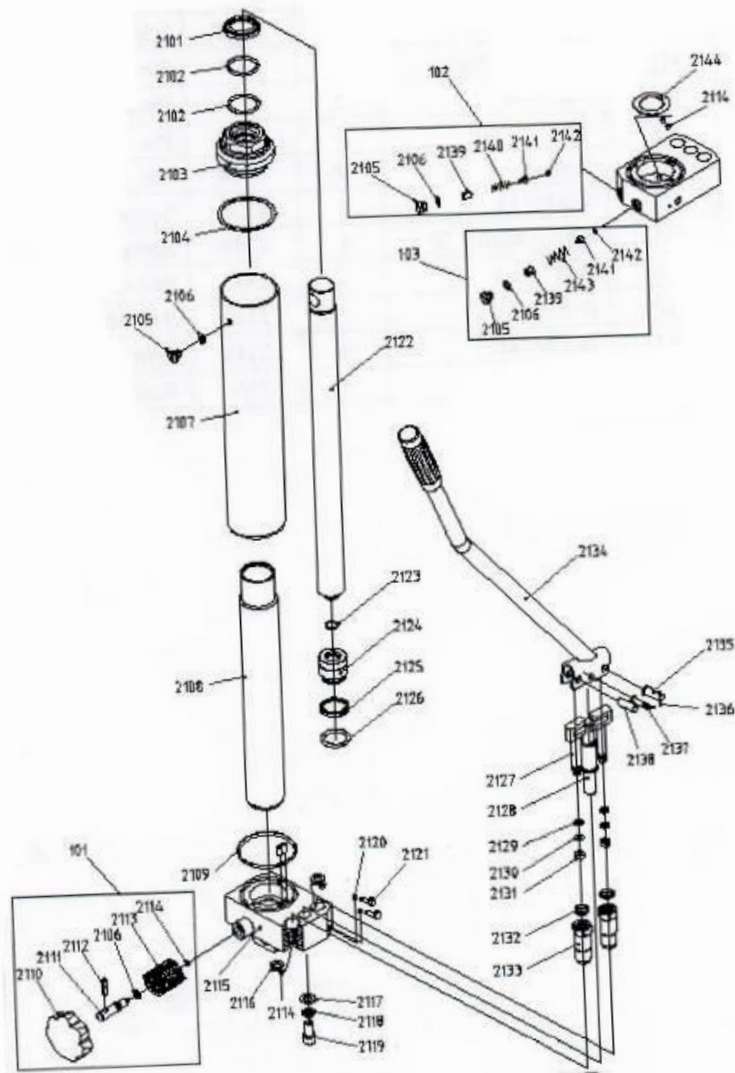
Номер детали	Название	Кол-во	Номер детали	Название	Кол-во
1101	Nut M20	1	1106	Ball 5.0000G200b	13
1102	Wash 20	1	1107	String	1
1103	Seat	1	1108	Hook	1
1104	Pin	1	1109	Screw	1
1105	Hook seat	1	1110	River	1

Схема 3. Шасси.



Номер детали	Название	Кол-во
1301	Bush	2
1302	Connecting plate	1
1303	Base welding parts	1
33	Bolt M8x25	2

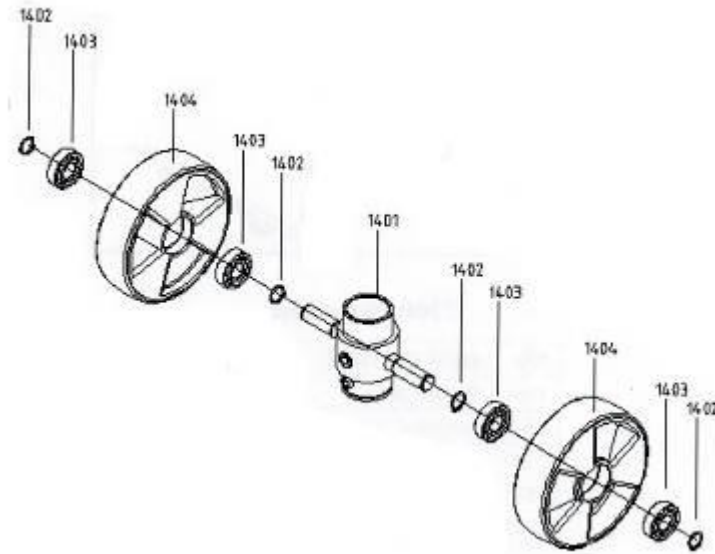
Схема 4. Гидравлический цилиндр



Номер детали	Название	Кол-во	Номер детали	Название	Кол-во
2101	J sealing ring	1	2123	The wire ring	1
2102	Sealing ring	2	2124	Piston	1
2103	Cylinder head	1	2125	Bowl pad	1
2104	Sealing ring	1	2126	Sealing ring	1
2105	Screw	3	2127	Plunger	2
2106	O-ring 7.5*2.65	4	2128	Axis	1
2107	Pump housing	1	2129	Circlip	2
2108	Cylinder	1	2130	Sealing ring	2
2109	Trapezoid ring	1	2131	Y-ring	2
2110	Oil knob	1	2132	J sealing ring	2
2111	Oil drain valve	1	2133	Pump body	2
2112	Pin 5x26	1	2134	Handle	1
2113	Torsion spring	1	2135	Pin	1
2114	Balls Ø6	5	2136	Pin 2.5x16	2
2115	Seat	1	2137	Pin	1
2116	Washer	2	2138	Pin	1
2117	Washer 10	1	2139	Screw	2

Номер детали	Название	Кол-во	Номер детали	Название	Кол-во
2118	Spring washer 10	1	2140	Spring	1
2119	Bolt 10x25	1	2141	Ball valve seat	2
2120	Balls Ø5	5	2142	Balls Ø4	2
2121	Bolt M6x16	5	2143	Spring	1
2122	Piston rod	1	2144	Washer	1

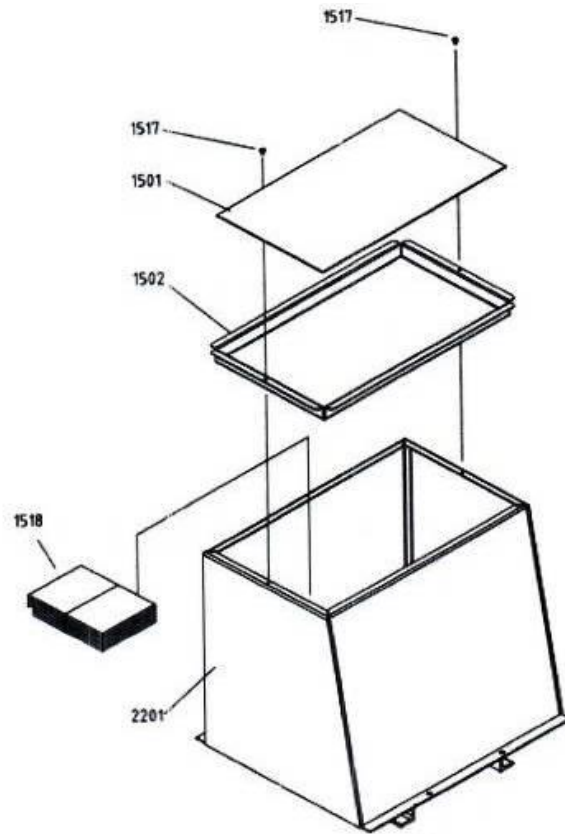
Схема 5. Колеса.



Номер детали	Название	Кол-во	Номер детали	Название	Кол-во
1401	Wheel seat	2	1403	Bearing 6204	4
14002	Snap ring	4	1404	Wheel	2



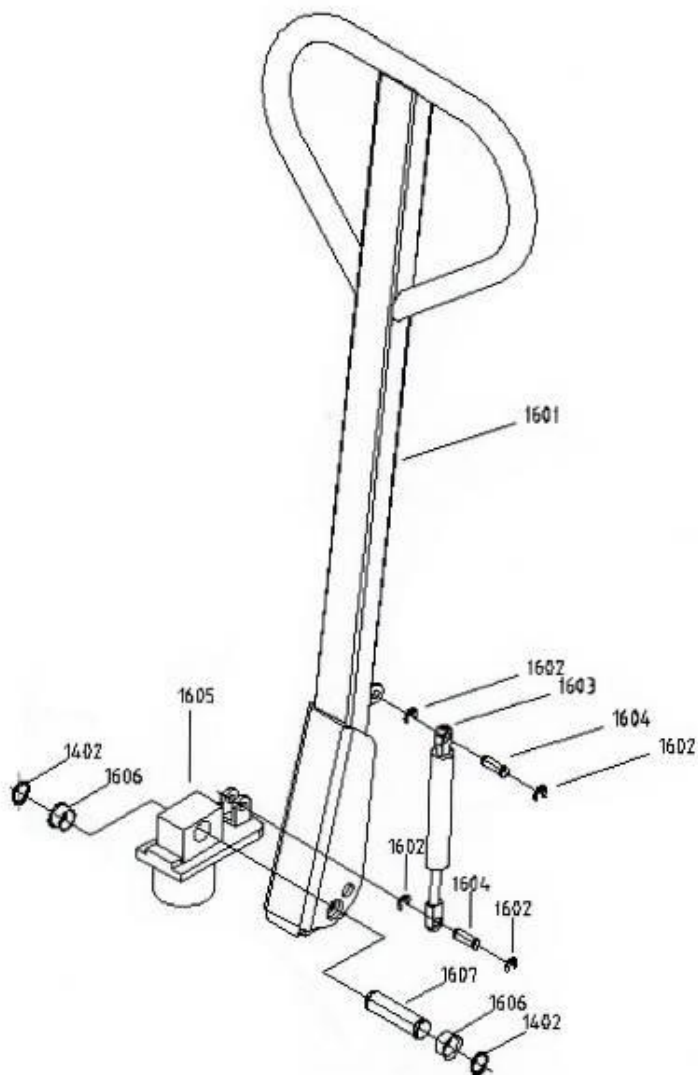
Схема 6. Противовес.



Номер детали	Название	Кол-во	Номер детали	Название	Кол-во
1501	Rubber pad	1	1518	Weight 25 kg	11
1502	Electrical box cover	1	2201	Weight box	1
1517	Screw M6x8	2			



Схема 7. Ручка



Номер детали	Название	Кол-во	Номер детали	Название	Кол-во
1601	Handle welding parts	1	1605	Handle seat	1
1602	Retaining ring	4	1606	Bush	2
1603	Air damper	1	1402	Retaining ring	2
1604	Pin	2	1607	Pin	1



СЕРВИСНЫЙ ПАСПОРТ

ПАСПОРТНЫЕ ДАННЫЕ

МОДЕЛЬ:	
----------------	--

СЕРИЙНЫЙ НОМЕР:	
------------------------	--

ДАТА ПРОДАЖИ:		/		/	
----------------------	--	---	--	---	--

ГАРАНТИЙНЫЙ СРОК:	
--------------------------	--

ИНФОРМАЦИЯ О ПРОДАВЦЕ:

КОМПАНИЯ:	
------------------	--

АДРЕС:	
---------------	--

КОНТАКТЫ:	ТЕЛ:
------------------	-------------

СЕРВИСНЫЕ ОТМЕТКИ

М.П.	Настоящим удостоверяем выполнение всех контрольных операций и испытаний. Техника полностью укомплектована, исправна и готова к эксплуатации.
ДАТА	

ОТМЕТКИ О ПРОХОЖДЕНИИ ТО И РЕМОНТА

Регламент ТО						
Регламент ТО						
Регламент ТО						
Регламент ТО						
Гарантийный ремонт						
Плановый ремонт						
Дата прохождения ТО						
Исполнитель						

Покупатель ознакомился с правилами безопасности и эксплуатации данного изделия, с условиями гарантийного обслуживания. Покупатель получил Руководство (паспорт) на русском языке. Техника (оборудование) получена в исправном состоянии, без видимых повреждений в полной комплектности, претензий по качеству не имею.

Покупатель _____ М.П.

