



FNX-55PD фрезерный станок с УЦИ Артикул: 38807000



8-812-642-10-04 www.KratonShop.ru

РУКОВОДСТВО ПО ЭКСПЛУАТАЦИИ

**ВНИМАНИЕ! ПРОЧТИТЕ ДАННОЕ РУКОВОДСТВО ПЕРЕД НАЧАЛОМ
ЭКСПЛУАТАЦИИ ФРЕЗЕРНОГО СТАНКА**

ПРИМЕЧАНИЯ ПО ТЕХНИКЕ БЕЗОПАСНОСТИ

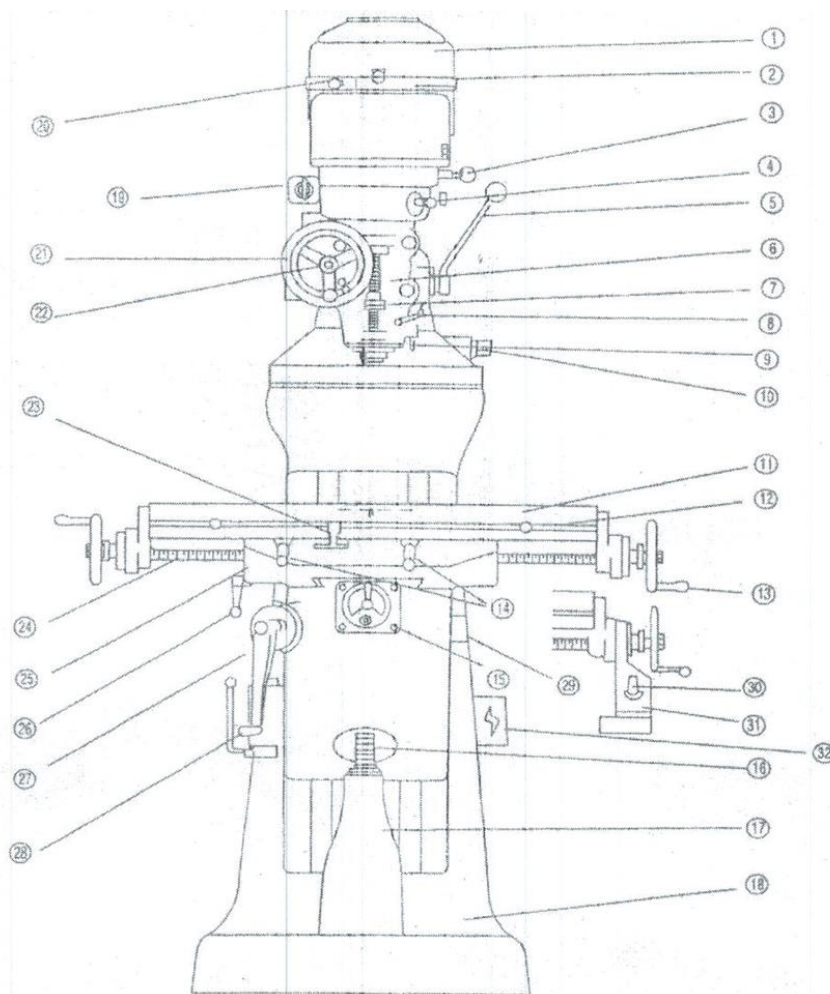


Перед подъемом, установкой, началом эксплуатации и технического обслуживания станка внимательно прочтите настоящее руководство по эксплуатации. На станке может работать исключительно оператор, который хорошо понял характеристики, информацию по технике безопасности и сопроводительные примечания, относящиеся к данному станку.

1. Ознакомьтесь и соблюдайте правила техники безопасности во избежание возникновения опасных ситуаций.
2. При подъеме примите во внимание центр тяжести во избежание возникновения опасных ситуаций.
3. Не перемещайтесь под станком и не становитесь под него при подъеме.
4. В процессе распаковки соблюдайте осторожность при обращении с деревянными досками и гвоздями или другими ранящими предметами.
5. В месте установки станка следует обеспечить надежное заземление. Его отсутствие может привести к удару электрическим током или к возникновению более опасных ситуаций.
6. Во избежание повреждения станка пользователь должен убедиться, что источник питания строго соответствует параметрам, указанным в настоящем руководстве по эксплуатации.
7. Не допускается использование станка до момента ввода в эксплуатацию.
8. Данный станок предназначен исключительно для резки стандартных металлических материалов. Не используйте его для резки сельскохозяйственных продуктов, рыбпродуктов, деревянных материалов, продуктов питания, горючих материалов и радиоактивных металлов.
9. Не снимайте этикетки с предупреждениями и инструкцией, находящиеся на станке.
10. Не перегружайте станок!
11. Не изменяйте цепи и соединения защитных устройств. Любое изменение может привести к перенапряжению, самоблокировке, перегрузке и произвольному отключению электропитания. Защитные устройства предназначены для обеспечения защиты как станка, так и оператора, однако их изменение может привести к ненадлежащему выполнению их изначальных функций.
12. Операторы должны быть здоровыми и обученными.
13. Перед началом работы закройте все крышки станка и установите защитное ограждение полотна как можно ближе к заготовке. Не открывайте крышку во время работы станка.
14. Наденьте средства индивидуальной защиты, такие как перчатки и защитную обувь.
15. Не кладите инструмент на станок. Кладите его в ящик для инструментов после использования. Не кладите заготовку или инструменты возле станка во избежание травм.
16. Во избежание возникновения опасных ситуаций прочно закрепите заготовку на рабочем столе.
17. Не заходите в рабочие зоны работающего станка.
18. Остановите станок перед тем, как изменить линейную скорость.
19. Никогда не работайте на станке при открытых или снятых защитных крышках.
20. Надевайте перчатки при установке заготовки и замене полотна и щетки.
Для этого необходимо заранее остановить станок.
21. Не открывайте дверцы или защитное ограждение или не касайтесь полотна в процессе работы станка.
22. Перед заменой ремня убедитесь, что станок остановлен. Откройте крышку и замените ремень.
23. При выборе полотна, скорости его движения и охлаждающей жидкости см. руководство по эксплуатации или соответствующие документы.
24. Держите станок в чистоте, удаляйте с него стружку и масляные пятна.
25. Ремонт или техническое обслуживание станка должны проводить специалисты.
26. Перед проведением технического обслуживания отключите питание.
27. Охлаждающая жидкость неблагоприятно воздействует на кожу. Поэтому операторы должны иметь средства защиты при очистке и сливе жидкости. Не допускайте попадания этой жидкости непосредственно в канализацию, соблюдайте соответствующие экологические нормы.
28. Окружающая среда: Высота ≤ 1000 м Температура окружающей среды: 0-40°C Влажность: ≤ 85 %

Характеристика	Значение
Макс. диаметр сверления (сталь/чугун)	25/30 мм
Макс. диаметр сверления с автоподачей	10 мм
Макс. диаметр концевой фрезы	25 мм
Макс. диаметр торцевой фрезы	100 мм
Конус шпинделя	ISO40
Диапазон вращения шпинделя	80-5440 (16 ст.)об/мин (В)
Подача пиноли	0.04 0.08 0.15 (3 ст)
Ход пиноли шпинделя	127 мм
Диапазон наклона головки	+ -90°
Наклон головки вперед-назад	+ -45°
Размер рабочего стола	305 x 1370 мм
Перемещение стола по оси X	850 мм
Перемещение стола по оси Y	400 мм
Перемещение стола по оси Z	420 мм
Расстояние между вертикальным шпинделем и столом	90-370мм
Расстояние между горизонтальным шпинделем и столом	0-280мм
Расстояние между шпинделем и колонной	200-700 мм
Кол-во Т-образных пазов	3x16 мм
Максимальная нагрузка на стол	380 кг
Система подачи СОЖ	да
Напряжение	380 В
Мощность двигателя	2,25 кВт
Масса нетто/брутто	1380/1600
Размер станка / упаковки	1600x1450x2100/1750x1650x2250мм

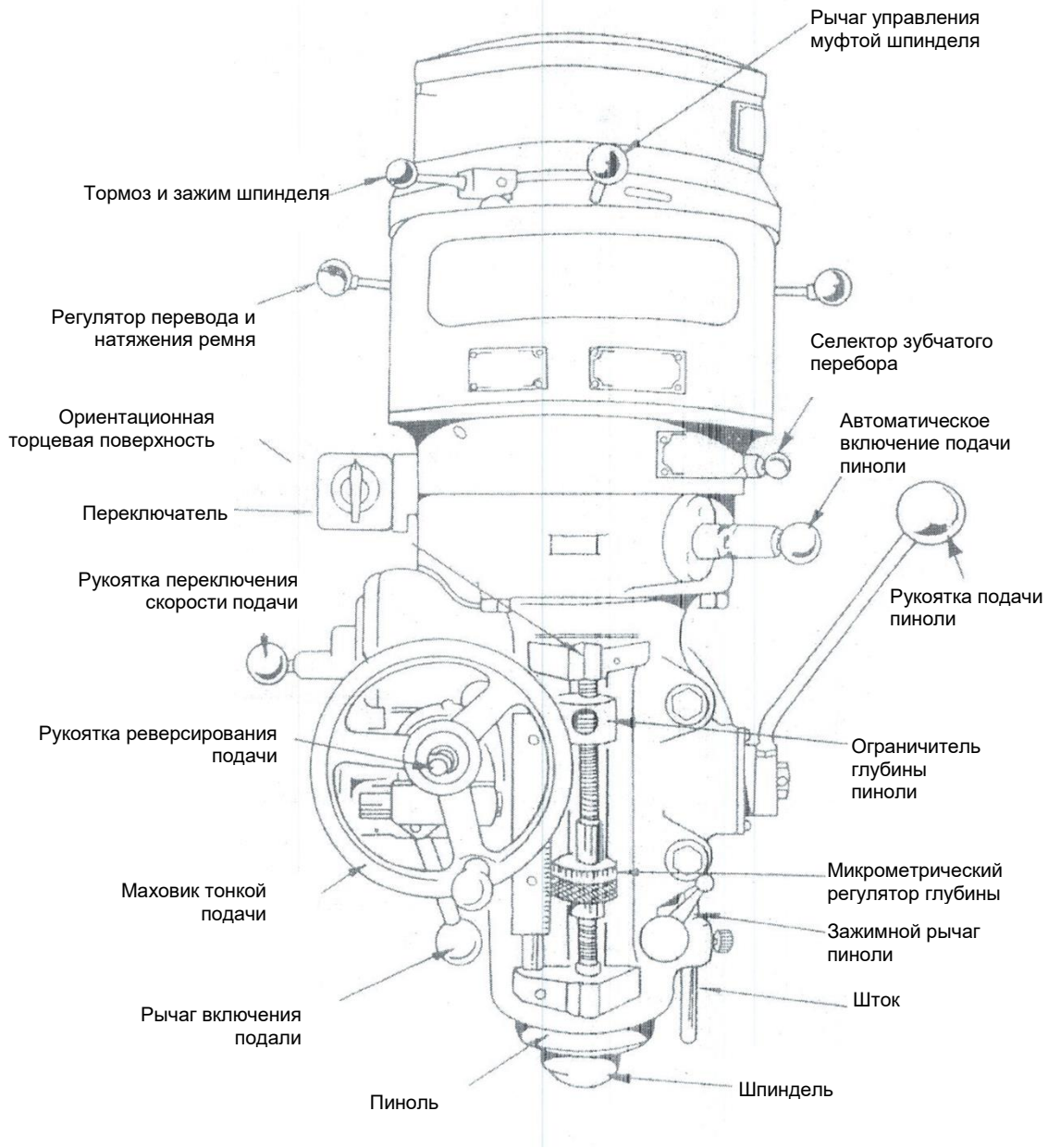
ОБЩИЙ ВИД СТАНКА



1	Двигатель	17	Корпус подъемного винта
2	Рычаг управления муфтой шпинделя	18	Основание
3	Селектор зубчатого перебора	19	Управляющий переключатель
4	Автоматическое включение подачи пиноли	20	Рычаг тормоза и зажима шпинделя
5	Рукоятка подачи пиноли	21	Маховичок подачи
6	Винт микрометрического регулятора глубины	22	Рукоятка реверсирования подачи
7	Микрометрический регулятор глубины	23	Регулятор продольной подачи
8	Зажимной рычаг пиноли	24	Винт продольной подачи
9	Шток циферблатного индикатора	25	Салазки
10	Рукоятка регулировки ползуна	26	Стопорная рукоятка салазков
11	Стол	27	Подъемная рукоятка подачи
12	Упор стола	28	Рычаг подачи масла
13	Маховичок продольной подачи	29	Переключатель подачи питания стола
14	Фиксирующий рычаг стола	30	Рычаг подачи питания стола
15	Маховичок поперечной подачи	31	Блок подачи питания стола
16	Подъемный винт	32	Автоматический размыкающий переключатель

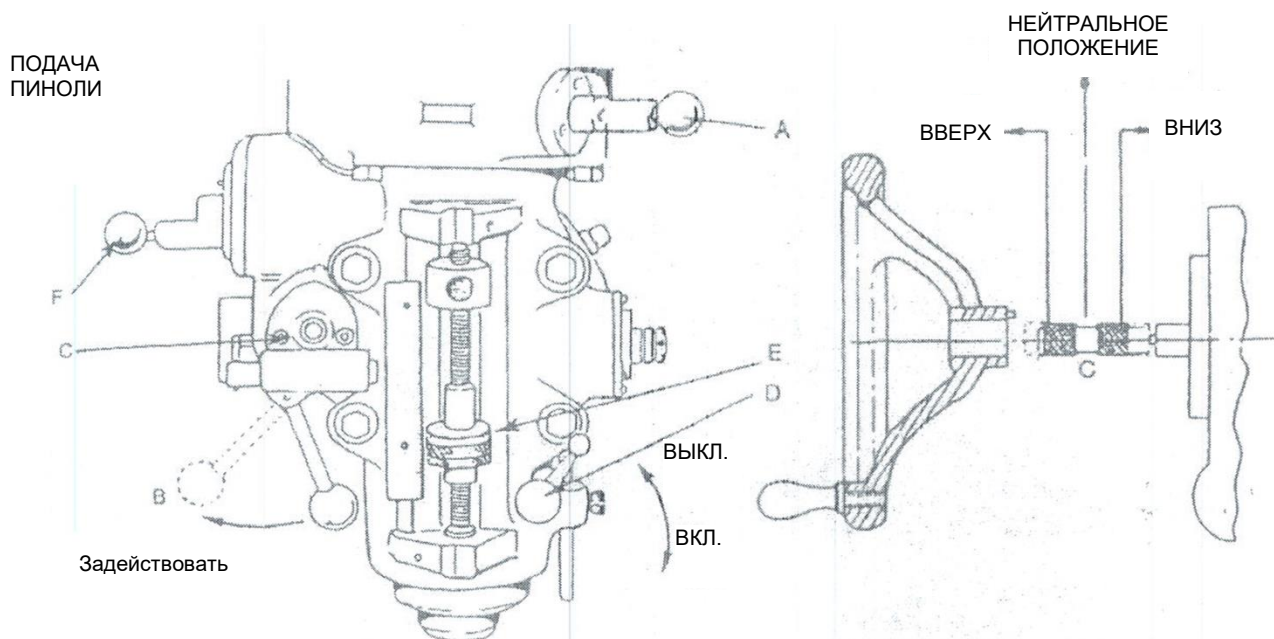
ГОЛОВКА

Пояснения к рисунку



Эксплуатация

Элементы управления головки



а) ТОНКАЯ РУЧНАЯ ПОДАЧА

- I. Отключите автоматическую подачу пиноли «А».
- II. Расположите «С» в средней (нейтральной) позиции.
- III. Задействуйте рычаг выключения подачи «В».
- IV. Теперь пиноль управляется маховиком.

б) АВТОМАТИЧЕСКАЯ ПОДАЧА

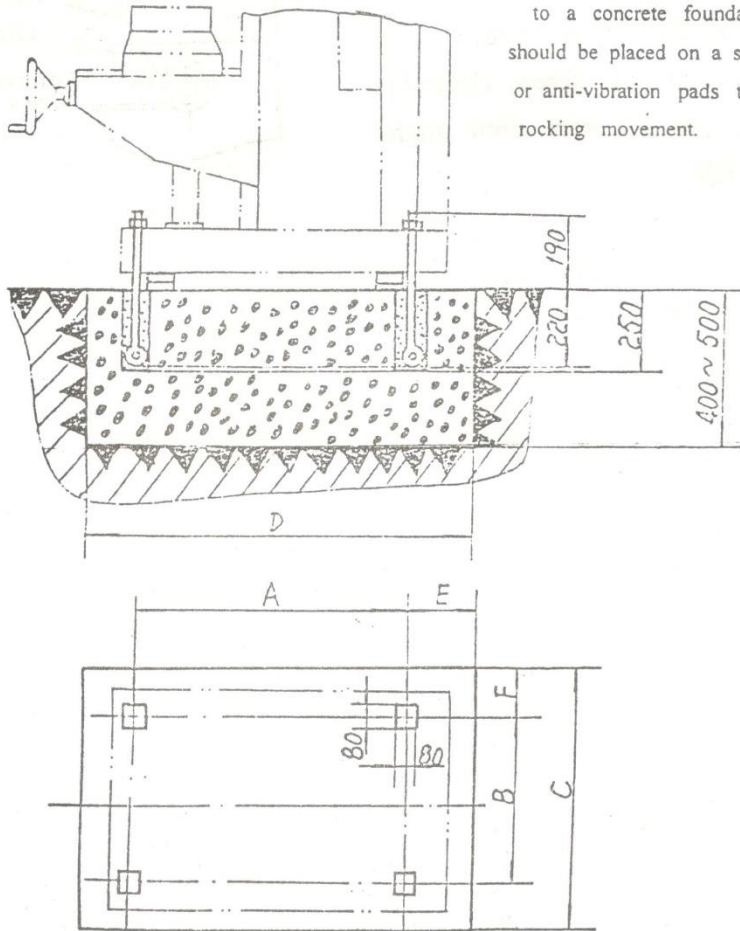
Максимальный диаметр нагрузки 3/8 дюйма (9,5 мм) (сверло в стали).

- I. Убедитесь, что зажим пиноли выключен «D».
- II. Установите микрометрическую круговую шкалу на требуемую глубину «E».
- III. Включите автоматическую подачу пиноли «А».
(после остановки двигателя)
- IV. Выберите скорость подачи «F».
- V. Выберите направление подачи «С».
- VI. Задействуйте рычаг выключения подачи «В».
- VI. Теперь пиноль находится в режиме автоматической подачи.

ПРИМЕЧАНИЕ: Не включайте подачу пиноли «А», превышающую 3 000 об/мин

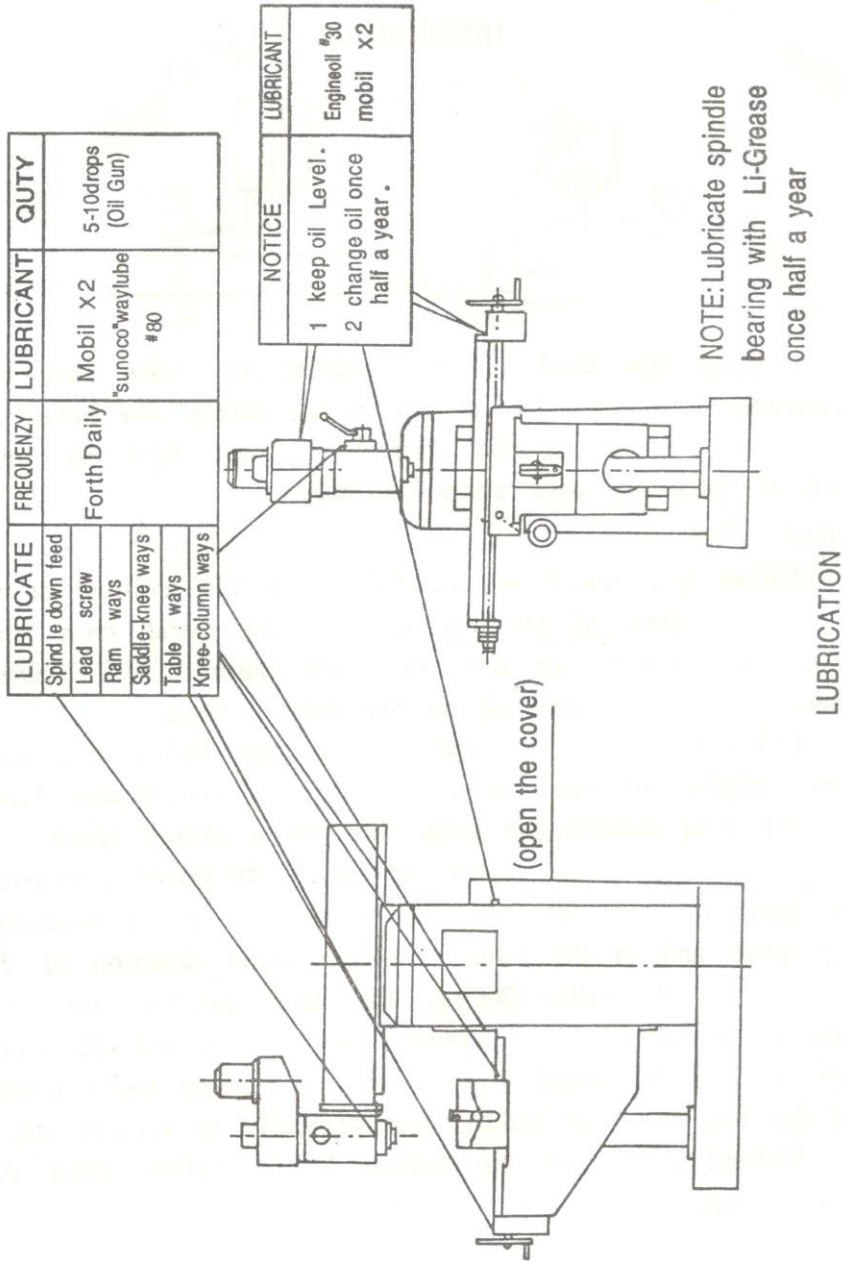
Installation

FOUNDAFION PLAN

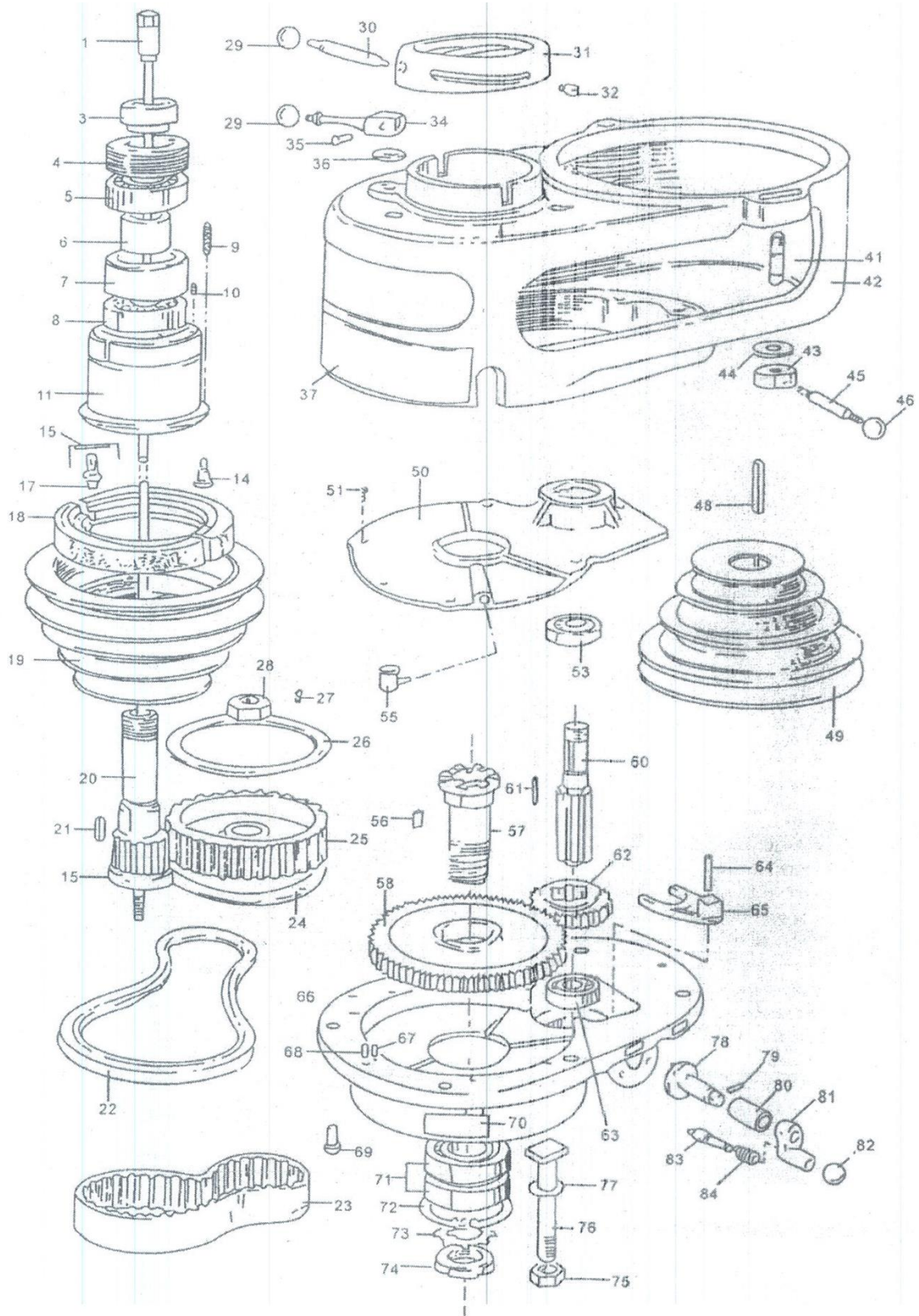


Ideally this machine should be bolted to a concrete foundation. The machine should be placed on a solid level floor or anti-vibration pads to prevent any rocking movement.

	A	B	C	D	E	F
	968	540	745	1110	220	150



Запасные детали КОРПУСА ВЕРХНЕЙ ЧАСТИ ГОЛОВКИ



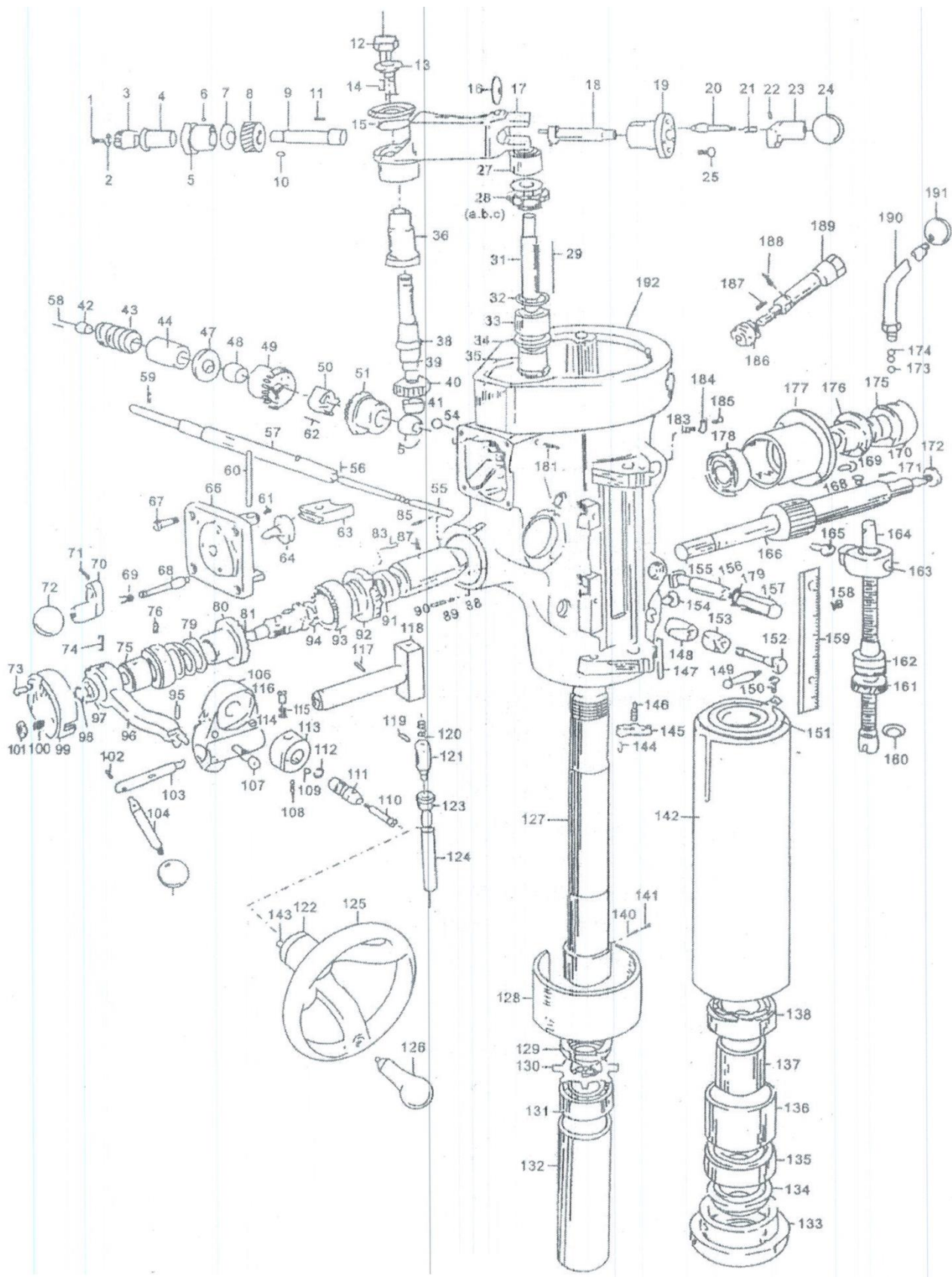
СПЕЦИФИКАЦИЯ ДЕТАЛЕЙ

КОРПУС ВЕРХНЕЙ ЧАСТИ ГОЛОВКИ

A001	Тяговый стержень для NST №30 (1/2-12UNC)	1
A001-1	Тяговый стержень для NST №30 (M12-P1,75)	1
A002	Тяговый стержень для R8 (7/16"-20UNC)	1
A003	Винтовая гайка верхнего подшипника	1
A004	Винтовая гайка для втулки подшипника	1
A005	Подшипник №6207ZZ	1
A006	Распорная втулка верхнего подшипника (малая)	1
A007	Распорная втулка верхнего подшипника (большая)	1
A008	Подшипник №6207ZZ	1
A009	Пружина сжатия	4
A010	Винт с головкой с шестигранным углублением под ключ М3х12	2
A011	Втулка подшипника	1
A012	Винт тормозной муфты	3
A015	Внешняя пружина	2
A016	Шайба	1
A017	Штифт фиксатора тормоза	1
A018	Фиксатор тормоза	1
A019	Шкив шпинделя	1
A020	Втулка шкива шпинделя	1
A021	Шпонка 5х5х20	1
A022	Клиновидный ремень А-33	1
A023	Зубчатый ремень 225L	1
A024	Фланец шкива зубчатого ремня	1
A025	Шкив зубчатого ремня	1
A026	Фланец шкива зубчатого ремня	1
A027	Винт с плоской головкой М3х6	12
A028	Гайка	1
A029	Черный пластиковый шарик диаметром 3/8"	2
A030	Рычаг управления муфтой шпинделя	1
A031	Кулачковая шайба	1
A032	Палец кулачковой шайбы муфты шпинделя	2
A033	Крышка кулачковой шайбы	1
A034	Рукоятка фиксатора тормоза	1
A035	Стержень фиксатора тормоза	1
A036	Шайба	1
A037	Табличка с инструкцией по управлению скоростью вращения шпинделя	1
A041	Монтажные опоры двигателя	2
A042	Кожух ременного привода	1
A043	Стопорная гайка для двигателя	2

A044	Шайба контргайки двигателя	2
A045	Рукоятка контргайки двигателя	2
A046	Черный пластиковый шарик диаметром 1/4''	1
A048	Шпонка 7x7x25	1
A049	Шкив двигателя	1
A050	Крышка картера коробки передач	1
A051	Винт с плоской головкой M5x10	5
A055	Масленка 1/8''	1
A056	Шпонка кулисного зубчатого колеса 8X8X14	1
A057	Втулка зубчатого колеса на шпинделе	1
A058	Кулисное зубчатое колесо на шпинделе	1
A053	Подшипник №6203zz	1
A060	Обратный вал	1
A061	Шпонка 5x5x15	1
A062	Шестерня обратного вала	1
A063	Подшипник №6203zz	1
A064	Установочный штифт	1
A065	Вилка переключения зубчатого перебора	1
A066	Картер коробки передач	1
A068	Пружинный штифт 4x25	2
A069	Винт с цилиндрической головкой и внутренним шестигранником под ключ M6X16	6
A070	Табличка с инструкцией по отключению подачи	1
A071	Шариковый подшипник №6208zz	2
A072	Внутренние стопорные кольца (R-80)	1
A073	Шайба Aw08	1
A074	Контргайка	1
A075	Гайка 7/16'' -14 NC	3
A076	Зажимный болт	3
A077	Шайба	3
A078	Кривошипный диск зубчатого перебора	1
A079	Пружинный штифт Ø3 X 20	1
A080	Бронзовая втулка	1
A081	Кривошипный диск	1
A082	Черный пластиковый шарик	1
A083	Плунжер коробки передач	1
A084	Пружина сжатия	1
A085	Двигатель	1
A086	Переключатель с электрическим проводом	1
A091	Прерыватель для переключателя	1
A092	Боковая крышка кожуха ременного привода	2

Запасные детали ГОЛОВКИ В СБОРЕ



СПЕЦИФИКАЦИЯ ДЕТАЛЕЙ

ГОЛОВКА В СБОРЕ

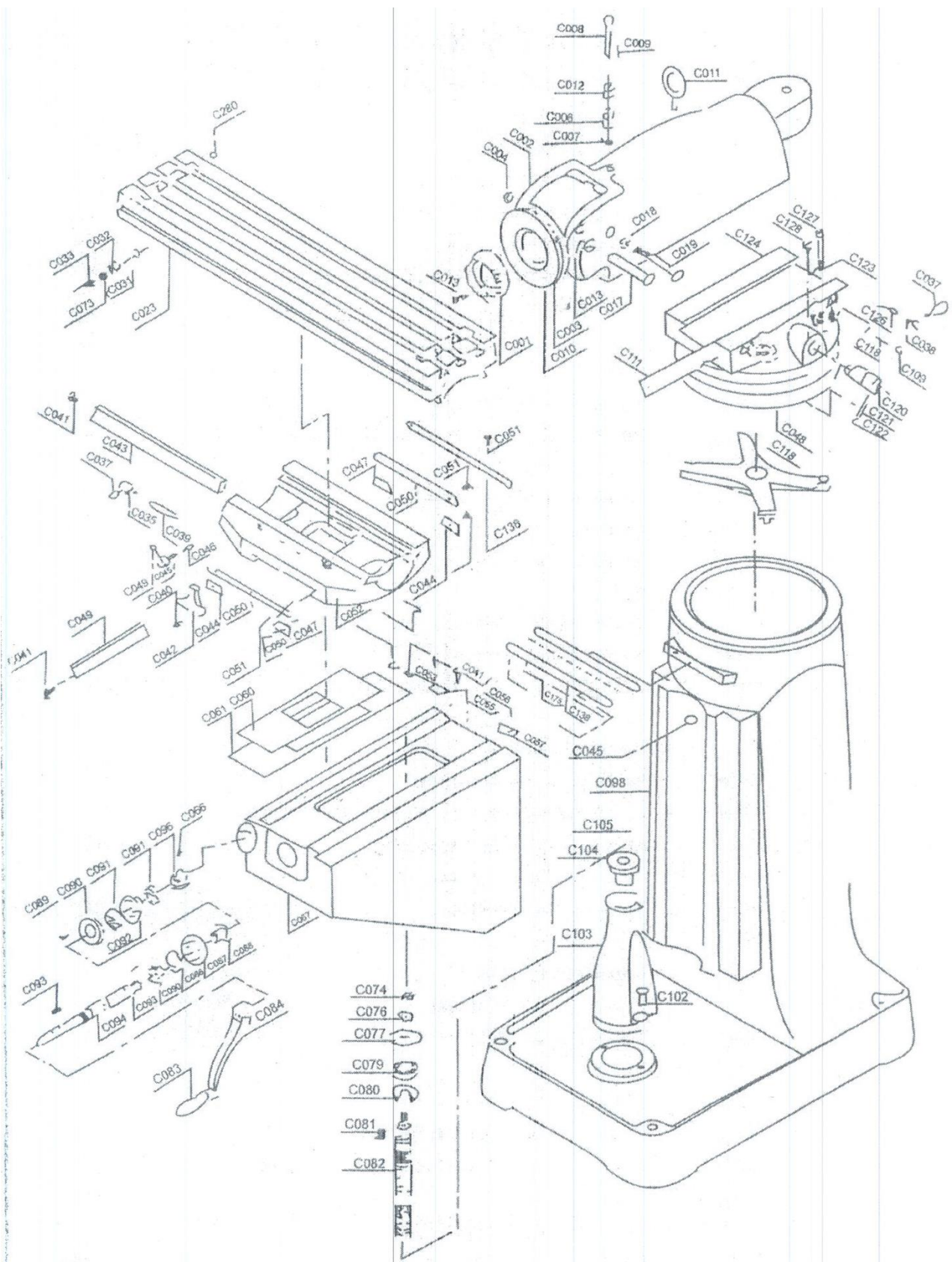
V001	Винт с полукруглой головкой М5х12	1
V003	Коническая шестерня механизма подачи	1
V004	Втулка вала шестерни червяка механизма подачи	1
V005	Втулка люльки червячного колеса	1
V006	Установочный винт с внутренним шестигранником М6х6	1
V007	Распорная втулка червячного колеса	1
V008	Червячная передача привода подачи	1
V009	Вал червячного колеса привода подачи	1
V010	Шпонка зубчатого колеса привода подачи 3х3х8	1
V011	Шпонка 3х3х25	1
V012	Установочный винт с внутренним шестигранником М8х16	1
V014	Шпонка 3х3х8	1
V015	Коническая шестерня реверсирования подачи	1
V016	Штифт включения подачи	1
V017	Люлька червячной передачи	1
V018	Выталкиватель люльки червячной передачи	1
V019	Муфта включения	1
V020	Плунжер коробки передач	1
V021	Пружина сжатия	1
V022	Пружинный штифт 3 Ø х 22	1
V023	Кривошипный диск	1
V024	Черный пластиковый шарик	1
V025	Винт с цилиндрической головкой и внутренним шестигранником под ключ М5х12	3
V027	Верхняя втулка вала блочной шестерни	1
V028А,В	Блочная шестерня	1
V029С	Шпонка блочной шестерни 3х3х45	1
V031	Вал блочной шестерни	1
V032	Внешние стопорные кольца (А-16)	1
V033	Втулка конической шестерни	1
V034	Упорная шайба конической шестерни	1
V035	Коническая шестерня реверсирования подачи	1
V036	Ведущее зубчатое колесо привода подачи	1
V037	Шпонка 3х3х20	1
V038	Входной вал блочной шестерни	1
V039	Шпонка 3х3х10	1
V040	Зубчатое колесо привода подачи	1
V041	Игольчатый подшипник ВА-66	1
V042	Втулка	1
V043	Червячный винт	1

V044	Втулка червяка механизма подачи	1
V047	Упорная шайба вала червяка механизма передачи	1
V048	Втулка конической шестерни реверсирования подачи	1
V049	Коническая шестерня реверсирования подачи	1
V050	Муфта реверсирования подачи	1
V051	Коническая шестерня реверсирования подачи	1
V052	Коническая втулка реверсирования подачи	1
V054	Винт подачи М6х25	1
V055	Тяга управления реверсивной муфтой	1
V056	Пружинный штифт 3 Ø x 20	1
V057	Вал червяка механизма подачи	1
V059	Пружинный штифт 3 Ø x 12	1
V060	Тяга переключения скорости подачи	1
V061	Установочный винт 3/16 x 1/4"	1
V062	Шпонка 3x3x15	1
V063	Вилка переключения зубчатого колеса механизма подачи	1
V064	Кривошипный диск блочной шестерни	1
V066	Крышка блочной шестерни	1
V067	Головка под шестигранник М5х10	4
V068	Плунжер коробки передач	1
V069	Пружина сжатия	1
V070	Кривошипный диск	1
V071	Пружинный штифт 3 Ø x 20	3
V072	Черный пластиковый шарик	1
V073	Винт с цилиндрической головкой и внутренним шестигранником под ключ М5х35	2
V074	Штифт кольца муфты	1
V075	Кольцо муфты	1
V076	Установочный винт М6х6	1
V078	Контргайка предохранительной муфты	1
V079	Пружина предохранительной муфты	1
V080	Предохранительная муфта	1
V081	Втулка предохранительной муфты	1
V083	Винт с цилиндрической головкой и внутренним шестигранником под ключ М4х15	3
V085	Установочный винт М6х6	2
V087	Установочный винт М6х6	1
V088	Пружина сжатия	1
V089	Фиксатор пружины рычага управления предохранительной муфтой	1
V090	Втулка вала-шестерни перемещения пиноли	1

V091	Распорная втулка червячного колеса вала-шестерни перемещения пиноли	1
V092	Червячное колесо предохранительной муфты	1
V093	Кольцо предохранительной муфты	1
V094	Пружинное кольцо S-15 мм	1
V095	Установочный штифт	1
V096	Рычаг расцепления предохранительной муфты	1
V097	Шайба предохранительной муфты	2
V098	Пружинное кольцо E8	1
V099	Крышка рычага сцепления	1
V100	Установочный винт с шестигранным углублением под ключ M6x16	1
V101	Контргайка M6x1p	1
V102	Установочный штифт	1
V103	Кулачковый стержень	1
V104	Рукоятка выключения	1
V105	Черный пластиковый шарик	1
V106	Кронштейн выключения подачи	1
V107	Винт с головкой под ключ M6x20	1
V108	Установочный винт M6x6	1
V109	Шпонка 3X3X10	4
V110	Рукоятка реверсирования подачи	1
V111	Рукоятка реверсирования	1
8112	Пружинное кольцо E-5	1
V113	Муфта маховика	3
V114	Стальной шарик Ø 3/16	1
V115	Пружина сжатия	2
V116	Винт пружины муфты маховика	1
V117	Пружинный штифт 3 Ø X14	1
V118	Кулачковый стержень со втулкой в сборе	1
V119	Пружинный штифт 3 Ø X12	1
V120	Пружина сжатия	1
V121	Плунжер выключения	1
V122	Втулка маховика	1
V123	Втулка плунжера выключения	3
V124	Плунжер выключения подачи	2
V125	Маховичок	1
V126	Ручка маховика	1
V127	Шпиндель (Конус NST №30)	1
	Шпиндель (R8)	1
	Шпиндель (№40)	

V128	Кромка пиноли	1
V129	Шайба контргайки	1
V130	Шайба Aw06	1
V131	Подшипник №6206zz	1
V132	Втулка	1
V133	Держатель	1
V134	Грязезащитный щиток шпинделя	2
V135	Подшипник №7207	1
V136	Распорная втулка подшипника (большая)	1
V137	Распорная втулка подшипника (малая)	1
V138	Подшипник №7207	1
V140	Специальный установочный винт с внутренним шестигранником	1
V141	Регулировочный винт цанги	1
V142	Пиноль	1
V143	Пружинный штифт 3 Ø X20	1
V144	Установочный винт M4 X 16	1
V145	Рычаг выключения подачи	1
V146	Ось рычага выключения	1
V147	Шток индикатора	4
V148	Муфта блокировки пиноли	1
V149	Пружина	1
V150	Винт с полукруглой головкой W 3/16" x 1/4"	2
V151	Масляный фильтр для игольчатого подшипника	1
V152	Зажимной болт пиноли	1
V153	Муфта блокировки пиноли с внутренней резьбой	1
V154	Винт штока индикатора	1
V155	Болт с Т-образной головкой 1/2" -12 NC	4
V156	Распорная втулка нижнего зажимного болта	2
V157	Гайка переходника 1/2" -12 NC	4
V158	Винт с полукруглой головкой W 3/16" x 1/4"	2
V159	Микрометрическая шкала (в метрах)	1
	Микрометрическая шкала (в дюймах)	1
V160	Пружинное кольцо S-16	3
V161	Стопорная микрометрическая гайка пиноли (метр)	2
	Стопорная микрометрическая гайка пиноли (дюйм)	1
V162	Микрометрическая гайка (метр)	1
	Микрометрическая гайка (дюйм)	1
V163	Ручка возврата пиноли в исходное положение	1
V164	Микрометрический винт ограничителя пиноли (метр)	1

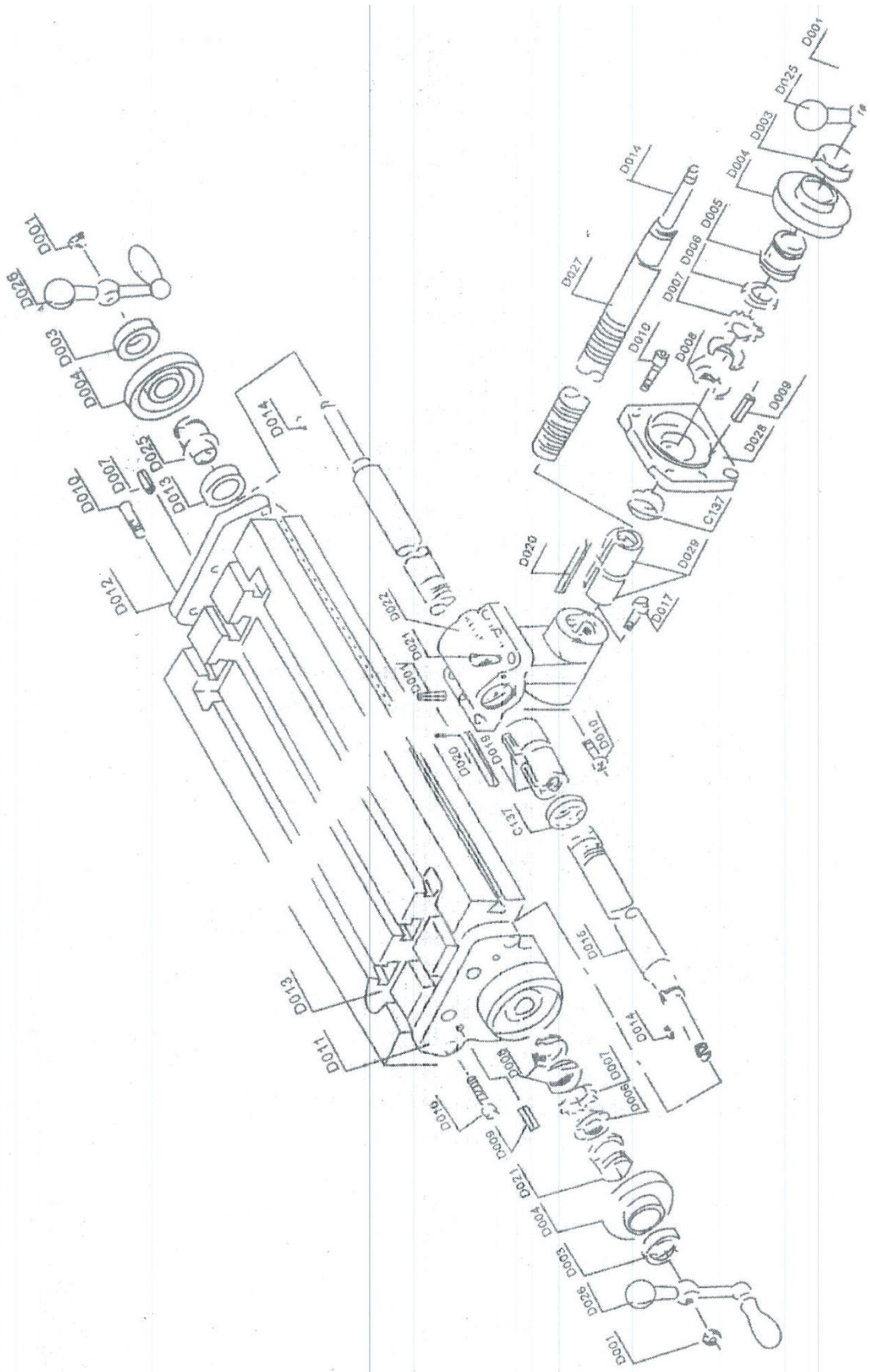
	Микрометрический винт ограничителя пиноли (дюйм)	
V165	Винт с цилиндрической головкой и внутренним шестигранником под ключ	1
V166	Вал-шестерня перемещения пиноли	1
V168	Штифт	1
V169	Винт с цилиндрической головкой и внутренним шестигранником под ключ M5x12	1
V170	Штифт 5 Ø x16	2
V171	Шпонка 4x4x18	1
V172	Винт втулки вала шестерни	2
V173	Стальной шарик Ø 3/16"	1
V174	Пружина сжатия	1
V175	Муфта рукоятки обратной подачи	1
V176	Крышка ведущей шестерни	1
V177	Кожух пружины	1
V178	Плоская спиральная пружина	1
V179	Шайба	4
V181	Установочный винт M6x6	2
V182	Шаровой рычаг выключения реверсирования	1
V183	Винт шарового рычага выключения реверсирования	1
V184	Плунжер выключения реверсирования подачи	1
V185	Винт шарового рычага выключения реверсирования	1
V186	Червячное колесо	1
V187	Шпонка 4x4x18	1
V188	Установочный винт с внутренним шестигранником	1
V189	Вал червяка ADJ	1
V190	Рукоятка муфты крепления вала шестерни	1
V191	Черный пластиковый шарик	1
V1892	Кожух пиноли	1



СПЕЦИФИКАЦИЯ ДЕТАЛЕЙ

C001	Регулировочный механизм кожуха пиноли	1
C002	Переходник цилиндра пресса	1
C003	Шкала переходника	1
C004	Контргайка шкворня-переходника	1
C006	Вертикальный регулировочный червяк	1
C007	Упорная шайба червяка	1
C008	Вал вертикального регулировочного червяка	2
C009	Шпонка 5x5x50	1
C010	Ползун	1
C011	Крюк	1
C012	Упорная шайба червяка	1
C013	Винт с цилиндрической головкой и внутренним шестигранником под ключ M8x30" x1	2
C015	Угловая пластина	1
C017	Шкворень-переходник	1
C018	Шайба	3
C019	Зажимной болт переходника	3
C023	Стол	1
C031	Болт ограничителя хода с Т-образной головкой	2
C032	Ограничитель хода стола	2
C033	Гайка с шестигранной головкой M10x25" -16 NC	2
C037	Рукоятка затвора стола	7
C038	Зажимной болт салазок	7
C039	Плунжер зажима салазок	1
C040	Винт с цилиндрической головкой и внутренним шестигранником под ключ M10x20	2
C041	Регулировочный стопорный кронштейн	6
C042	Стопорный кронштейн стола	1
C043	Клин регулировки салазок и стола	1
C044	Фетровые скребки	2
C045	Винт с головкой под ключ M12x25	1
C046	Плунжер фиксации стола	2
C047	Зажимной болт стола	2
C048	Шкала револьверной головки	1
C049	Клин регулировки ползуна и салазок	1
C050	Устройство для очистки верхнего ползуна и салазок	2
C051	Винт с крестообразным шлицем M5x12	12
C052	Салазки	1
C053	Устройство для очистки левой стойки	1
C055	Клин регулировки ползуна и стойки	1

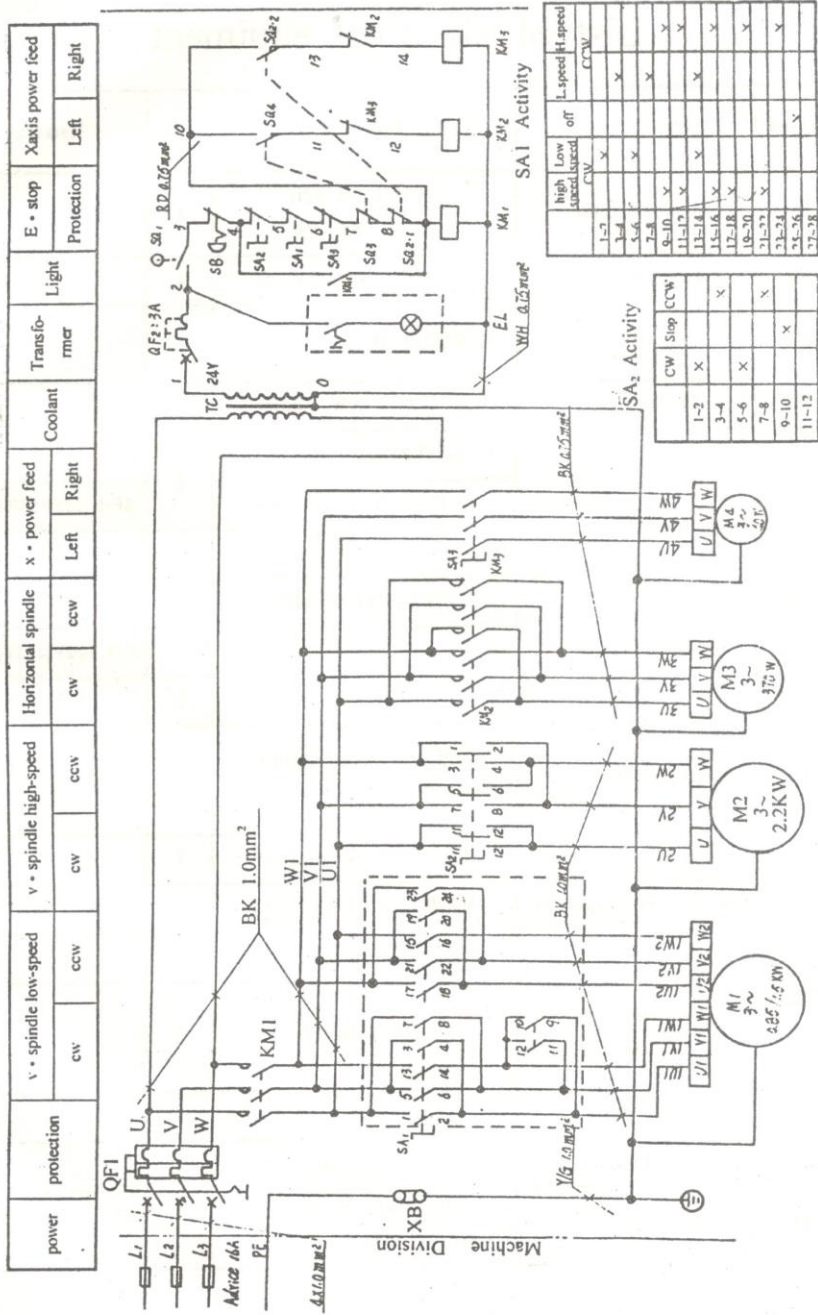
C056	Винт с крестообразным шлицем W 1/4x5/8"	2
C057	Устройство для очистки правой стойки	1
C060	Щиты для защиты от стружек (верхние)	1
C061	Щиты для защиты от стружек (нижние)	1
C062	Ползун	1
C073	Шайба	1
C074	ГАЙКА 1/2" -20UNF	1
C076	Шайба	1
C077	Коническая шестерня	2
C079	Шариковый подшипник 6205zz	1
C080	Упор 51305	1
C082	Подъемный винт (метрическая шкала)	1
	Подъемный винт (дюймовая шкала)	1
C083	Рукоятка	1
C084	Заводная рукоятка подъемного механизма	1
C085	Вставка муфты вала зубчатой передачи	1
C086	Зажимная гайка лимба	1
C087	Лимб с градуировкой шкалы 125 (мм)	1
	Лимб с градуировкой шкалы 100 (дюйм)	1
C088	Держатель лимба	1
C089	Винт с цилиндрической головкой и внутренним шестигранником под ключ M6X12	3
C090	Стопорное кольцо подшипника	1
C091	Шариковый подшипник 6204zz	2
C092	Крышка подшипника	1
C093	Шпонка 4x4x15	2
C094	Валик для подъема и опускания	1
C096	Коническая шестерня	1
C098	Стойка	1
C102	Винт с цилиндрической головкой и внутренним шестигранником под ключ M10x35	2
C103	Корпус подъемного винта	1
C104	Гайка подъемного винта (метрическая шкала)	3
C105	Винт с цилиндрической головкой и внутренним шестигранником под ключ M6x25	2
C109	Зажимная гайка регулировочного клина	2
C110	Зажимной винт регулировочного клина	1
C111	Клин регулировки револьверной головки и ползуна	1
C118	Крестообразная опора	1
C120	Шестерня подъемника	1
C121	Рукоятка регулировки шестерни ползуна	1
C122	35 Ø все 3/8" x 16 NC	1
C123	Пружинная шайба	1
C124	Револьверная головка	1
C126	Плунжер фиксации ползуна	2
C127	Зажимной болт	4
C128	Комплект шестерен ползуна	1
C280	Вилка	2



СПЕЦИФИКАЦИЯ ДЕТАЛЕЙ

ГОЛОВКА В СБОРЕ

D001	Стопорная гайка 1/2"-20 NF	3
D003	Зажимная гайка лимба	3
D004	Лимб с градуировкой шкалы 250 (метрическая шкала)	3
	Лимб с градуировкой шкалы 200 (дюймовая шкала)	3
D005	Держатель лимба	1
D006	Зажимная гайка	2
D007	Стопорная шайба Aw05	2
D008	Упорный подшипник 51105	4
D009	Пружинный штифт 5 x 30	6
D010	Винт с цилиндрической головкой и внутренним шестигранником под ключ M10x25	12
D011	Левый кронштейн подшипника	1
D012	Правый кронштейн подшипника	1
D013	Шариковый подшипник 6204zz	1
D014	Шпонка 3x3x20	3
D015	Гайка продольной подачи (метрическая шкала)	1
	Гайка продольной подачи (дюймовая шкала)	1
D017	Зажимной винт	2
D019	Гайка продольной подачи (метрическая шкала)	1
	Гайка продольной подачи (дюймовая шкала)	1
D020	Шпонка 5x5x20	2
D021	Держатель лимба	2
D022	Кронштейн гайки подачи	1
D023	Винт с цилиндрической головкой и внутренним шестигранником под ключ M10x25	4
D026	Рукоятка с шаровой головкой	3
D027	Винт поперечной подачи (метрическая шкала)	1
	Винт поперечной подачи (дюймовая шкала)	1
D028	Кронштейн винта поперечной подачи	1
D029	Гайка винта поперечной подачи (метрическая шкала)	2
	Гайка винта поперечной подачи (дюймовая шкала)	2
C023	Стол	1
C137	Регулировочная гайка	2

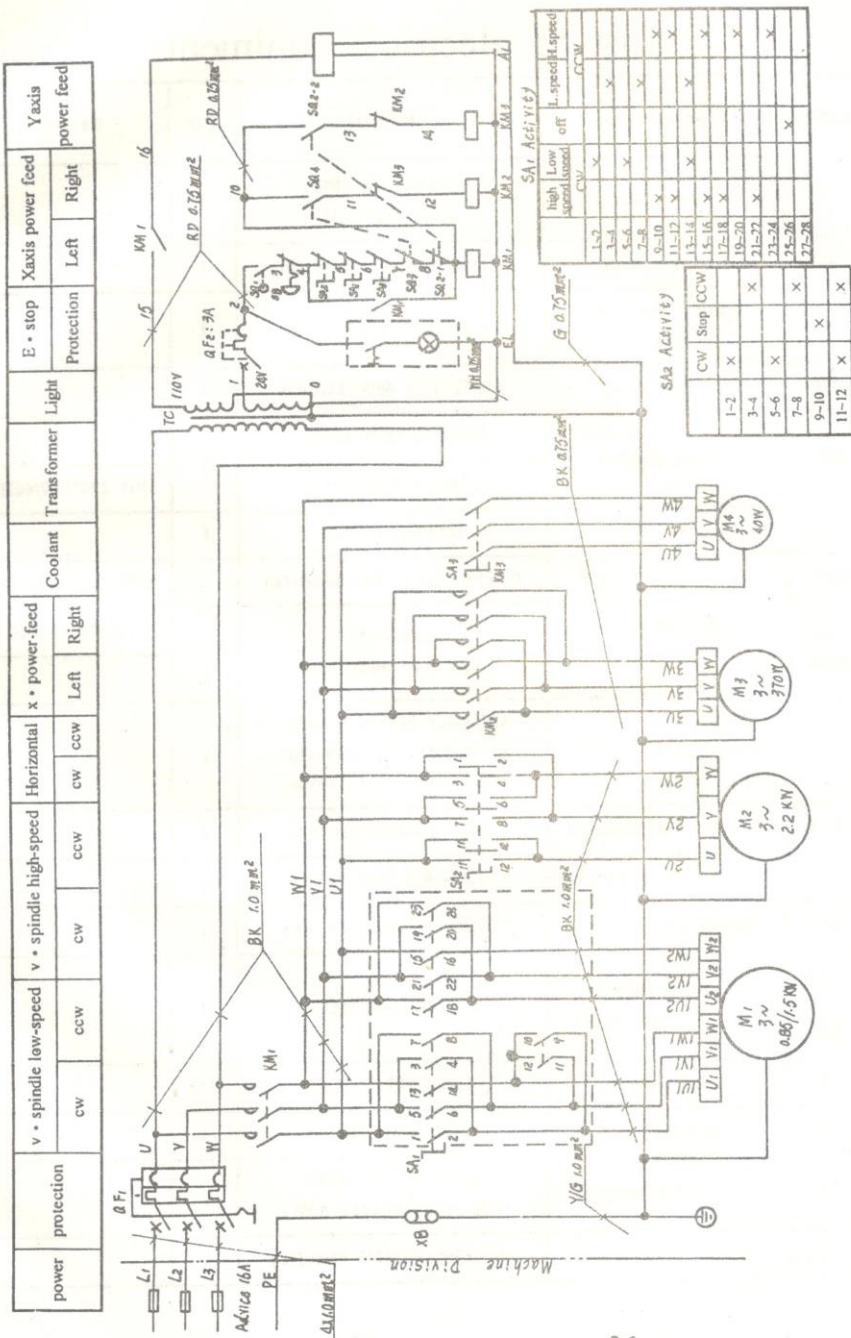


	high speed	Low speed	off	L-speed	H-speed
1-2	X				
3-4		X			
5-6			X		
7-8				X	
9-10					X
11-12					X
13-14					X
15-16					X
17-18					X
19-20					X
21-22					X
23-24					X
25-26					X
27-28					X

	CW	Stop	CCW
1-2	X		
3-4		X	
5-6			X
7-8			X
9-10		X	
11-12			X

List of electrical equipment

Legend	Name& usage	Technical	Qty	Remark
M1	V.spindle motor	YD100L-8/4 3PH 0.85/1.5KW V1	1	
M2	H.spindle motor	Y100L-4 3PH 3.3KW B3	1	
M3	X.axis power feed motor	YS6322 3PH 370W B5	1	
M4	Coolant pump	AB-12 3PH 40W 12L/min	1	
QF1	Circuit breaker	DZS2-20/330H Ie:6.5A	1	3PH 220V50/60HZ
		DZS2-20/330H Iie:15A		
QF2	Circuit breaker	DZ47-63(1P 3A)	1	
KM1	AC contactor	CJX1-12/22(AC:24V)	1	3PH 220V 50/60HZ
KM2		CJX1-9/22(AC:24V)	1	380V,400V,415V,420V
KM3			2	50/60HZ
TC	Control transformer	JBK4-100 100VA 50/60HZ 220V,380V,400V,415V,420V/24V	1	
SA1	Switch unit(V.spindle)	LW5-16/5.5SN/7(Ie:16A)	1	
SA2	Switch unit(H.spindle)	HZ5B-10/3 D022(Ie:10A)	1	
SA3	Switch unit(coolant)	HZ5B-10/2 C005(Ie:10A)	1	
SQ2 : SQ4	Micro-switch (X.axis power Feed)	LXW16-10/21C	3	
SB	E.stop button	LAY3-02ZS/1 2NC	1	
SQ1	micro-switch	LXW6-11DL	1	
EL	Working lamp	JC-11(AC:24V 40W) OR JC-38(AC:24V 50W)	1	



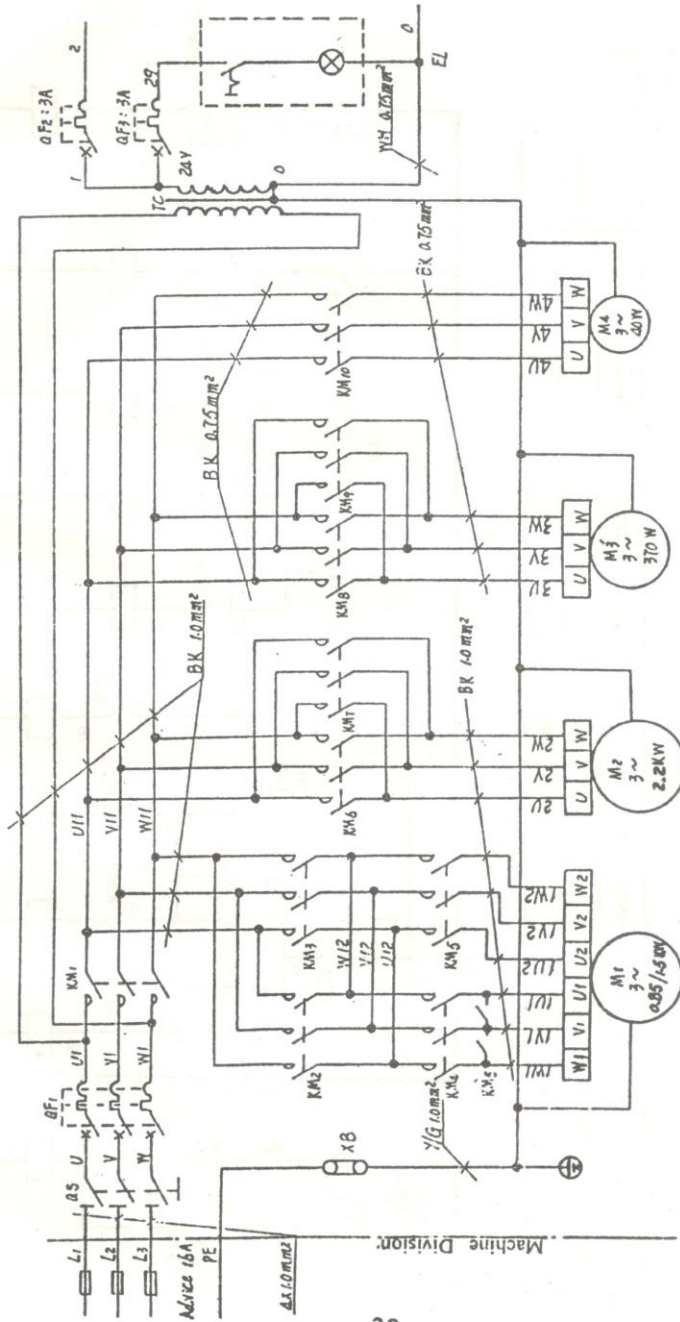
power protection	v • spindle low-speed		v • spindle high-speed		Horizontal x • power-feed		Transformer	Light	E • stop		Xaxis power feed		Y axis power feed
	ccw	cw	ccw	cw	ccw	cw			Left	Right	Protection	Left	

SA1	SA1 Activity		SA2 Activity		SA3 Activity	
	CW	CCW	CW	CCW	CW	CCW
1-2	X					
3-4		X				
5-6	X					
7-8						
9-10	X					
11-12		X				
13-14						
15-16	X					
17-18		X				
19-20	X					
21-22		X				
23-24	X					
25-26		X				
27-28	X					

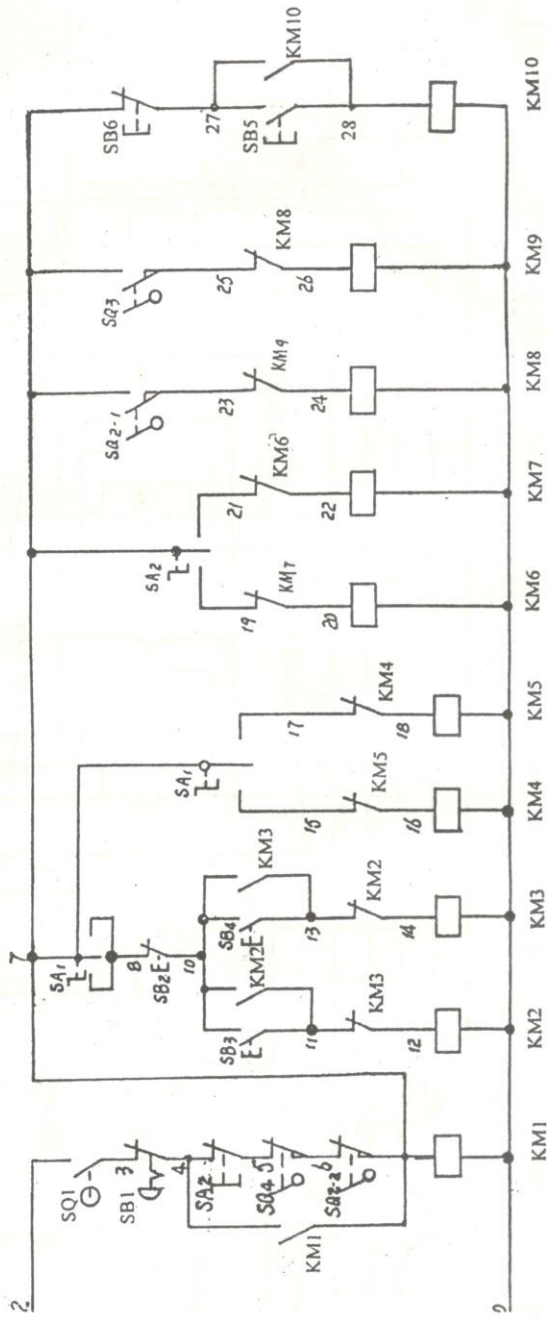
List of electrical equipment

Legend	Name& usage	Technical	Qty	Remark
M1	V.spindle motor	YD100L-8/4 3PH 0.85/1.5KW V1	1	
M2	H.spindle motor	Y100L-4 3PH 3.3KW B3	1	
M3	X.axis power feed motor	YS6322 3PH 370W B5	1	
M4	Coolant pump	AB-12 3PH 40W 12L/min	1	
QF1	Circuit breaker	DZS2-20/330H Ie:10A	1	3PH 220V 50/60HZ
		DZS2-20/330H Ie:15A		
QF2	Circuit breaker	DZ47-63(1P 3A)	1	
KM1	AC contactor	CJX1-12/22(AC:24V 50/60HZ)	1	3PH 220V 50/60HZ
KM2		CJX1-9/22 (AC:24V 50/60HZ)	1	380V,400V,415V,420V
KM3			2	
TC	Control transformer	JBK4-200 200VA 50/60HZ 220V,380V,400V,415V,420V /24V(90VA),110V(110VA)	1	
SA1	Switch unit(V.spindle)	LW5-16/5.5SN/7(Ie:16A)	1	
SA2	Switch unit(H.spindle)	HZ5B-10/3 D022(Ie:10A)	1	
SA3	Switch unit(coolant)	HZ5B-10/2 C005(Ie:10A)	1	
SQ2 : SQ4	Micro-switch (X.axis power Feed)	LXW16-10/21C	3	
SB	E.stop button	LAY3-02ZS/1 2NC	1	
SQ1	micro-switch	LXW6-11DL	1	
EL	Working lamp	JC-11(AC:24V 40W) OR JC-38(AC:24V 50W)	1	
A1	Y.axis power feed	AS - 235(AC:110V 50/60HZ)	1	

power	power-off Switch	protection	Vertical low-speed	Vertical high speed	Horizontal spindle x - axis power feed		Coolant	Transformer	Light
			CV	CCV	CV	CCV	Left	Right	



Protection E • stop	Vertical control				Horizontal control		Power feed control		Cooling control
	cw	ccw	Low speed	high speed	cw	ccw	Left	Right	



List of electrical equipment

Legend	Name& usage	Technical data	Qty	Remark
M1	THREE-PHASE INDUCTION MOTOR (VERTICAL)	YD100L-8/4 3PH 0.85/1.5KW V1	1	
M2	THREE-PHASE INDUCTION MOTOR (Hor izontal)	Y100L1-4 3PH 3.3KW B3	1	
M3	THREE-PHASE INDUCTION MOTOR	YS6322 3PH 370W B5	1	
M4	COOLANT PUMP	AB-12 3PH 40W 12LMIN 3M	1	
QS	POWER SWITCH	JCH-13 20/31	1	
QF1	CIRCUIT BREAKER	DZ47-63(3P 10A)	1	
QF2	CIRCUIT BREAKER	DZ47-63(1P 3A)	1	
QF3	CIRCUIT BREAKER	DZ47-63(1P 3A)	1	
KM1 : KM10	AC CONTACTOR	CJX1-9/22 AC:24V 50HZ	10	
TC	TRANSFOMER	JBK5-160 160VA 50/60HZ 380V,400V,415V,420V/24V	1	
SA1	COMBINATION SWITCH (FOR VERTICAL SPEED CONTROL)	LAY7-40X/3108 Ie: 10A	1	
SA2	COMBINATION SWITCH (FOR HORIZONTAL CONTROL)	LAY7-22X/3106 Ie: 10A	1	
SB1	E-STOP BUTTON	LA42J-01/R	1	
SB2 : SB6	BUTTON	LA42P-10/G (2) LA42P-10/W (1) LA42P-01/R (2)	5	
EL	HALOGEN LAMP	JC-38 (AC: 24V 50W)	1	
SQ1	MICRO-SWITCH	LXW6-11DL Ie: 3A	1	
SQ2 : SQ4	MICRO-SWITCH	LXW16-10/21C	3	